

产品一览

- 0 ... 4 mm
- 电流输出
- 外部自学习
- M12接头 · 5针
- -25 ... 75 °C (Vs = 8 ... 30 VDC)
- -25 ... 60 °C (Vs = 8 ... 36 VDC)
- IP68/67 (感应面/传感器)



图片与实际产品类似



技术数据

基本参数

安装方式	齐平
特殊型号	耐高压 线性
测量距离 Sd	0 ... 4 mm
灵敏度	4.0 mA/mm
分辨率	< 0,005 mm (静态) < 0,005 mm (动态)
重复精度	0,01 mm
调节	外部自学习
自学习	单点 (模拟量) · 两点 (模拟量) · 恢复出厂设置
线性误差	± 120 µm (S = 0..4 mm)
温漂	±10% FS

电气参数

响应时间 (出厂特性)	< 1 ms
电源电压范围 +Vs	8 ... 36 VDC
最大电流消耗 (无负载)	15 mA
输出电路	电流输出
输出信号	4...20 mA

备注

- 外部自学习
- 线性模拟量输出

电气参数

负载电阻	< 50 Ohm/V * Vs - 250 Ohm > 500 Ohm (Vs = 30 ... 36 VDC)
短路保护	是
反极性保护	是

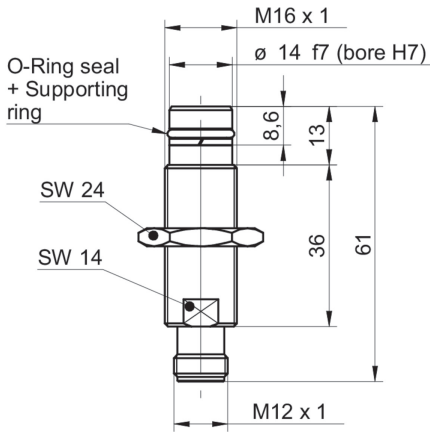
机械参数

类型	圆柱形 · 螺纹版
感应面材质	陶瓷
外壳材质	不锈钢
尺寸	16 mm
外壳长度	61 mm
连接方式	M12 接头 · 5针
最大紧固扭矩	30 Nm
峰值压力	600 bar
静态工作压力	< 300 bar
动态工作压力	< 250 bar

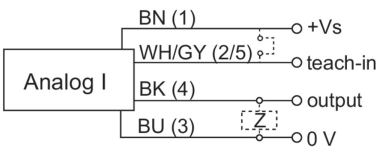
环境条件

工作温度	-25 ... +75 °C (Vs = 8 ... 30 VDC) -25 ... +60 °C (Vs = 8 ... 36 VDC)
防护等级	IP 68/67 (感应面/传感器)

尺寸图



接线图



针脚定义

