

IWRR 18I97T4/S14

Induktive Abstandssensoren - outdoor and washdown

Artikelnummer: 11016445

Auf einen Blick

- 0 ... 7 mm
- Stromausgang
- Stecker M12
- -40 ... 70 °C
- IP 68/69K & proTect+



Abbildung ähnlich



Technische Daten

Allgemeine Daten

| | |
|-------------------------|--|
| Einbauart | Quasi bündig |
| Spezialausführung | Outdoor-Design Washdown-Design |
| Messdistanz Sd | 0 ... 7 mm |
| Auflösung | < 0,005 mm (stat.) < 0,01 mm (dynam.) |
| Wiederholgenauigkeit | < 0,015 mm |
| Linearitätsabweichung | ± 350 µm |
| Temperaturdrift | ± 10 % (Full Scale) |
| Zulassungen/Zertifikate | Ecolab |

Elektrische Daten

| | |
|--------------------------------|---------------|
| Ansprechzeit (Werkskennlinie) | < 2 ms |
| Betriebsspannungsbereich +Vs | 15 ... 30 VDC |
| Stromaufnahme max. (ohne Last) | 40 mA |
| Ausgangsschaltung | Stromausgang |
| Ausgangssignal | 4 ... 20 mA |
| Lastwiderstand +Vs min. | < 330 Ohm |

Elektrische Daten

| | |
|-------------------------|------------|
| Lastwiderstand +Vs max. | < 1000 Ohm |
| kurzschlussfest | Ja |
| verpolungsfest | Ja |

Mechanische Daten

| | |
|--------------------------|-------------------------|
| Bauform | Zylindrisch mit Gewinde |
| Material (aktive Fläche) | LCP |
| Gehäusematerial | Edelstahl 1.4404 (V4A) |
| Baugrösse | 18 mm |
| Gehäuselänge | 60 mm |
| Anschlussart | Stecker M12 |
| Anzugsdrehmoment max. | 55 Nm (Front: 38 Nm) |

Umgebungsbedingungen

| | |
|----------------------|--|
| Arbeitstemperatur | -40 ... +70 °C |
| Reinigungstemperatur | 70 ... +85 °C (30 min/Tag) |
| Schutzart | IP 68/69K & proTect+ |
| Vibrationsfestigkeit | EN 61373: 2010 (Kategorie 3), 5h pro Achse (14.4 gRMS, 10-500 Hz, EN 60068-2-64) |
| Schockfestigkeit | EN 61373: 2010 (Kategorie 3), 10 Stöße pro Achse (100 g, 6 ms, EN 60068-2-27) |

Bemerkungen

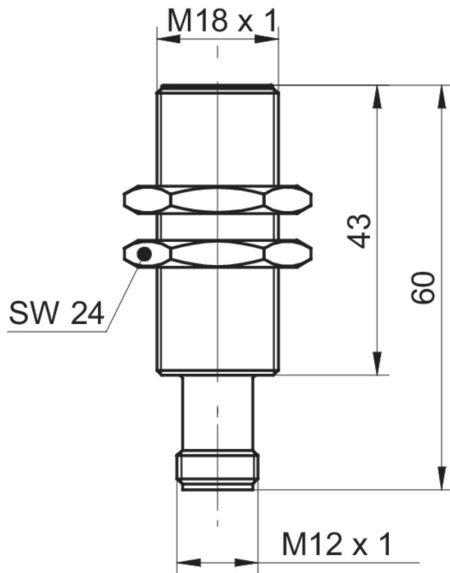
- Sensor FDA-konform und Ecolab-geprüft

IWRR 18I97T4/S14

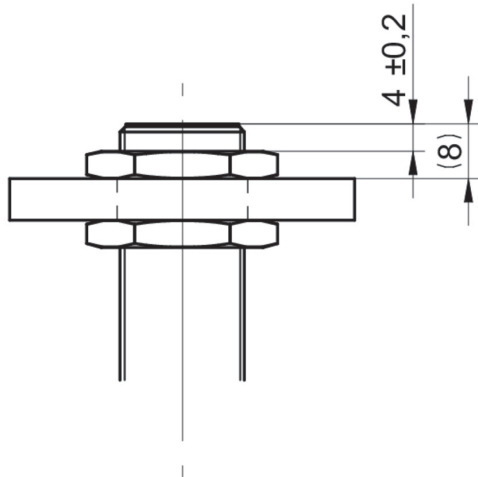
Induktive Abstandssensoren - outdoor and washdown

Artikelnummer: 11016445

Masszeichnung



Anbauzeichnung



Anschlussbild

