

**Vue d'ensemble**

- 0 ... 7 mm
- Sortie de courant
- Connecteur M12
- -40 ... 70 °C
- IP 68/69K & proTect+



Image similaire



**Caractéristiques techniques**

**Données générales**

Type de montage	Quasi noyé
Exécution spéciale	Design outdoor Design washdown
Distance de mesure Sd	0 ... 7 mm
Résolution	< 0,005 mm (stat.) < 0,01 mm (dynam.)
Reproductibilité	< 0,015 mm
Dérive de linéarité	± 350 µm
Dérive en température	± 10 % (Pleine échelle)
Autorisations/certificats	Ecolab

**Données électriques**

Temps d'activation (caractéristiques usine)	< 2 ms
Plage de tension +Vs	15 ... 30 VDC
Consommation max. (sans charge)	40 mA
Circuit de sortie	Sortie de courant
Signal de sortie	4 ... 20 mA
Résistance de charge +Vs min.	< 330 Ohm
Résistance de charge +Vs max.	< 1000 Ohm

**Données électriques**

Protégé contre courts-circuits	Oui
Protégé contre inversion polarité	Oui

**Données mécaniques**

Forme du boîtier	Cylindrique avec filetage
Matériau (face active)	LCP
Matériau du boîtier	Acier inoxydable 1.4404 (V4A)
Dimension	18 mm
Longueur du boîtier	60 mm
Version de raccordement	Connecteur M12
Couple de serrage max.	55 Nm (Front: 38 Nm)

**Conditions ambiantes**

Température de fonctionnement	-40 ... +70 °C
Température de nettoyage	70 ... +85 °C (30 min/jour)
Classe de protection	IP 68/69K & proTect+
Résistance aux vibrations	EN 61373: 2010 (catégorie 3), 5h par axe (14.4 gRMS, 10-500 Hz, EN 60068-2-64)
Résistance aux chocs	EN 61373: 2010 (catégorie 3), 10 chocs par axes (100 g, 6 ms, EN 60068-2-27)

**propos**

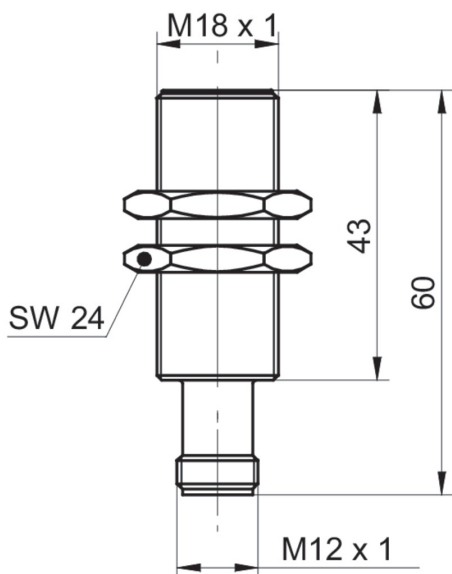
- Détecteur conforme FDA et contrôlé Ecolab

## IWRR 18I97T4/S14

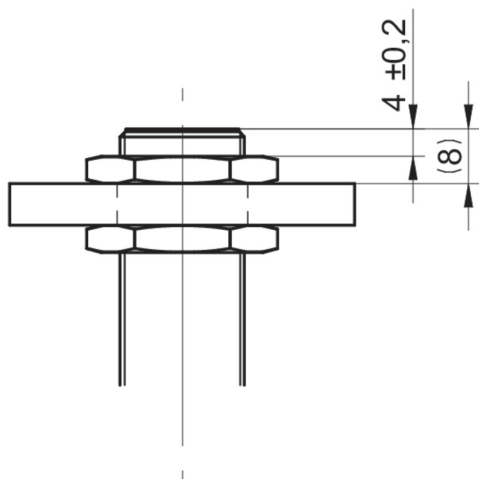
Détecteurs de distance inductifs - outdoor and washdown

Numéro d'article: 11016445

### Dessin d'encombrement



### Dessin de montage



### Schéma de raccordement

