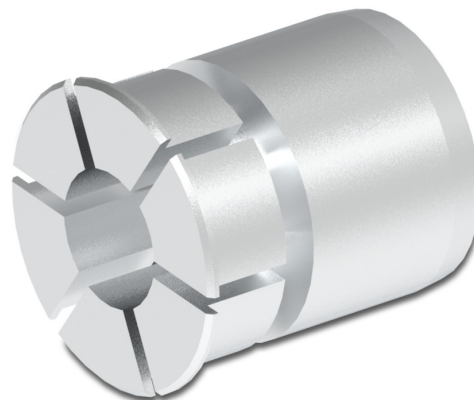


Insert de réduction HS35 $\varnothing 0,50''$ ($\varnothing 12,7$ mm)

Numéro d'article: 11078636

Vue d'ensemble

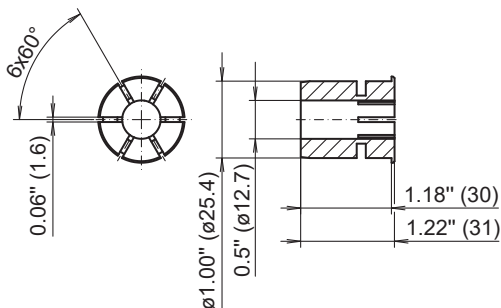
- Assemblage facile en branchant
- Echange possible sans outils
- Réglage rapide du diamètre requis
- Convient aux vitesses élevées



Description

Permet le montage sur diamètres $\varnothing 0,50''$ ($\varnothing 12,7$ mm) d'arbres du moteur. Base pour le réducteur est un diamètre de l'arbre creux de 25,4 mm. Remplacement ultérieur possible sans outils. Diamètre extérieur: 25,4 mm, Matériau: Aluminium

Dimensions



\varnothing nominal dimension		tolerance		
inch (in ")	metric (in mm)		inch (in 1/1000")	metric (in μ m)
0.500"	12.700	G7	+0.94 +0.24	+24 +6