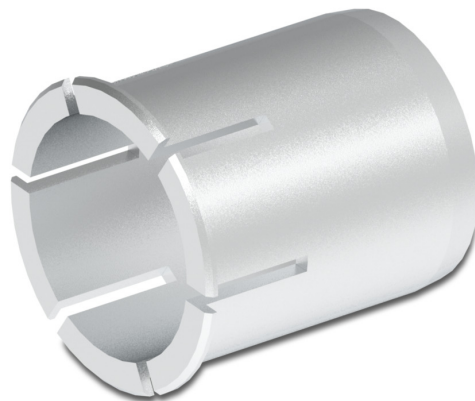


# Insert de réduction HS35 $\varnothing 0,87''$ ( $\varnothing 22,225$ mm)

Numéro d'article: 11078654

## Vue d'ensemble

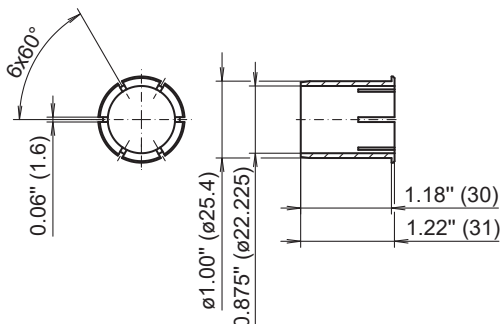
- Assemblage facile en branchant
- Echange possible sans outils
- Réglage rapide du diamètre requis
- Convient aux vitesses élevées



## Description

Permet le montage sur diamètres  $\varnothing 0,87''$  ( $\varnothing 22,225$  mm) d'arbres du moteur. Base pour le réducteur est un diamètre de l'arbre creux de 25,4 mm. Remplacement ultérieur possible sans outils. Diamètre extérieur: 25,4 mm, Matériau: Aluminium

## Dimensions



ø nominal dimension		tolerance		
inch (in ")	metric (in mm)		inch (in 1/1000")	metric (in µm)
0.875"	22.225	G7	+1.10 +0.28	+28 +7