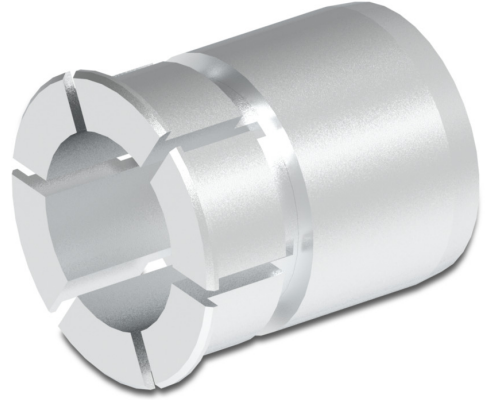


Insert de réduction HS35 \varnothing 18 mm

Numéro d'article: 11087748

Vue d'ensemble

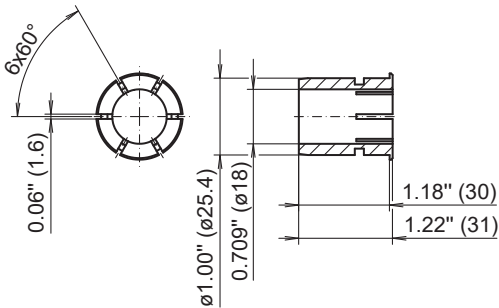
- Assemblage facile en branchant
- Echange possible sans outils
- Réglage rapide du diamètre requis
- Convient aux vitesses élevées



Description

Permet le montage sur diamètres 18 mm d'arbres du moteur. Base pour le réducteur est un diamètre de l'arbre creux de 25,4 mm. Remplacement ultérieur possible sans outils. Diamètre extérieur: 25,4 mm, Matériau: Aluminium

Dimensions



\varnothing nominal dimension		tolerance		
inch (in ")	metric (in mm)		inch (in 1/1000")	metric (in μ m)
0.709"	18	H8	+1.06 0	+27 0