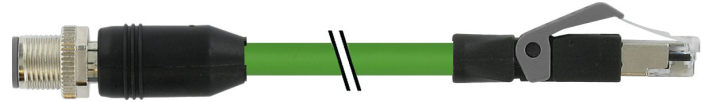


Auf einen Blick

- M12, Stecker, D-kodiert, 4-polig; PUR, 500 cm, geschirmt; RJ45, Stecker, 4-polig
- Geeignet für Robotik ± 180 °/m
- Kopf A: IP67; Kopf B: IP20
- Kabel: Gute Resistenz gegen Flammen und Öle



Technische Daten

Seite A

Kopf A: Anschluss	M12
Kopf A: Winkel Kabelabgang	0°
Kopf A: Geschlecht	Männlich
Kopf A: Kodierung	D
Kopf A: Polzahl	4
Kopf A: LED	Nein
Kopf A: Sechskantschlüsselweite	SW13
Kopf A: Anzugsdrehmoment	0,6 Nm
Kopf A: Rändelschraube Material	Zinkdruckguss, vernickelt
Kopf A: Griffkörper Farbe	Schwarz
Beschriftungstülle Seite A	Ja

Seite B

Kopf B: Anschluss	RJ45
Kopf B: Winkel Kabelabgang	0°
Kopf B: Geschlecht	Männlich
Kopf B: Polzahl	4
Kopf B: LED	Nein
Kopf B: Griffkörper Farbe	Schwarz
Beschriftungstülle Seite B	Ja

Leitungen

Leitungslänge	500 cm
Längentoleranz	$\pm 7,5$ cm
Schirmung	Ja
Leiteraufbau	19 x 0,16 mm
AWG	22/19
Mantel: Material	PUR
Mantel: Farbe	Grün
Leitungsdurchmesser	6,6 mm $\pm 5\%$

Elektrische Daten

Betriebsspannung	max. 60 V DC
Betriebsspannung (UL)	30 V DC
Nennspannung	300 V
Durchgangswiderstand	max. 30 mOhm
Strombelastbarkeit je Kontakt	max. 1,5 A

Mechanische Daten

Kopf A: Schutzklasse	IP67
Kopf B: Schutzklasse	IP20
Biegeradius (flexibler Einsatz)	min. 12 x Außendurchmesser
Biegeradius (ortsfeste Verlegung)	min. 8 x Außendurchmesser
Torsionsbeanspruchung in °	± 180 °/m

Umgebungsbedingungen

Umgebungstemperatur (in Bewegung)	- 20 ...+ 60 °C
Umgebungstemperatur (ruhender Zustand)	- 25 ...+ 80 °C
Leitung: Umgebungstemperatur (ruhender Zustand)	- 40 ...+ 80 °C
Schleppkettenfähig	Nein
Kopf A: Chemische Beständigkeit	Keine
Kopf A: Flammwidrigkeit	HB (UL 94)
Kopf A: Öl-Beständigkeit	ASTM 1 Öl, Mineralöle, beschränkt gegen Hydrauliköle
Kopf A: Säure- und laugenbeständig	Nein
Kopf A: Verschmutzungsgrad	3
Kopf B: Chemische Beständigkeit	Keine
Kopf B: Flammwidrigkeit	HB (UL 94)
Kopf B: Öl-Beständigkeit	ASTM 1 Öl, Mineralöle, beschränkt gegen Hydrauliköle
Kopf B: Säure- und laugenbeständig	Nein
Kopf B: Verschmutzungsgrad	3
Leitung: Chemische Beständigkeit	Keine
Leitung: Flammwidrigkeit	Konform UL 1581 §1060 (FT1), §1061 (cable flame), §1080 (VW-1); IEC 60332-1-2 Std.
Leitung: Ölbeständigkeit	Konform IEC 60811-2-1, ICEA S-82-552; ASTM-oil 1 Std.
Leitung: Säure- und laugenbeständig	Nein

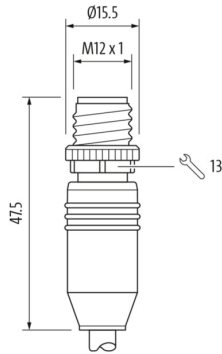
Technische Daten

Umgebungsbedingungen

Leitung: Silikonfrei Ja

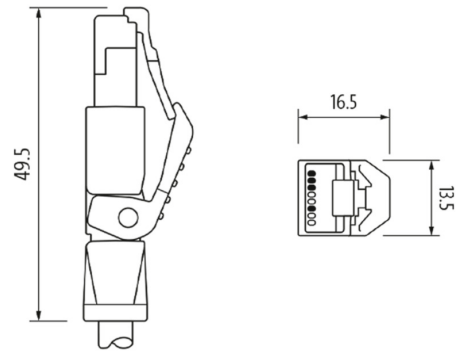
Seite A

Technische Zeichnung

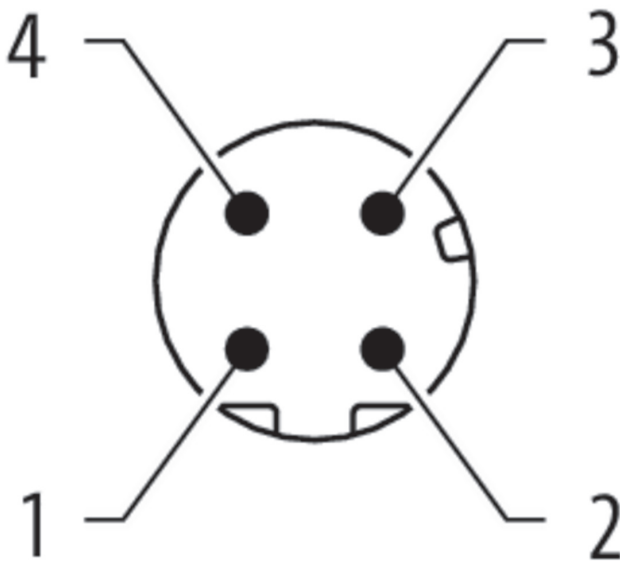


Seite B

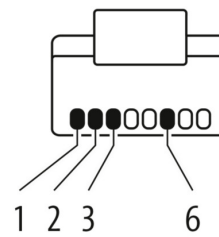
Technische Zeichnung



Kodierung



Kodierung



Anschlussbild

