

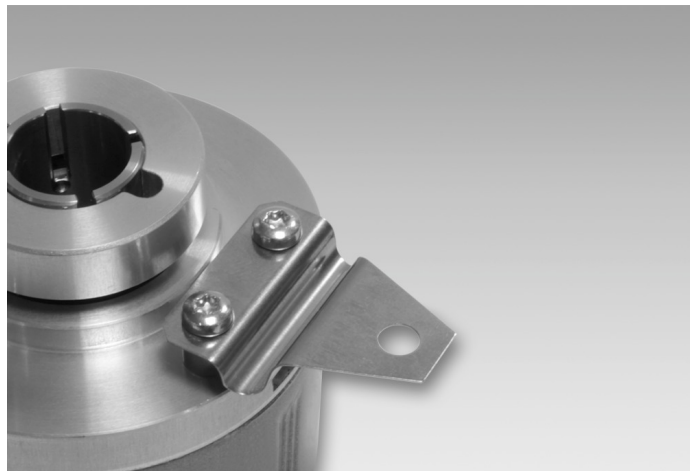
## Kit de montage 003

Butoir anti-rotation à un bras, fixation  $\varnothing 82$  mm, vis M4

Numéro d'article: 11066081

### Vue d'ensemble

- Pour les applications de faible dynamique et mouvements constants



### Caractéristiques techniques

#### Caractéristiques mécaniques

Poids 7 g

#### Description

Monter le ressort anti-rotation sur le codeur avec les vis. Faire glisser le codeur sur l'arbre d'entraînement et fixer le ressort anti-rotation côté utilisateur. Fixer bague de serrage par son vis de serrage.

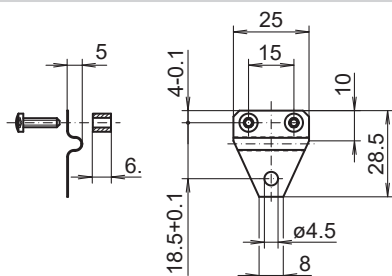
#### Compris dans l'envoi

Ressort anti-rotation, 2 vis M3 x 12 (ISO 14583 - TX10) et 2 rondelles 6 mm

#### Approprié pour

EIL580-B, EIL580-T, EIL580P-B, EIL580P-T

#### Dimensions



#### Schéma de montage

