

## Kit de montage 019

Butoir anti-rotation à 3 bras, fixation  $\varnothing 76$  mm, vis M3

Numéro d'article: 11073114

### Vue d'ensemble

- Pour les applications de haute dynamique.



### Caractéristiques techniques

#### Caractéristiques mécaniques

Poids 10 g

### Description

Monter le ressort anti-rotation sur le codeur avec les vis. Faire glisser le codeur sur l'arbre d'entraînement et fixer le ressort anti-rotation côté utilisateur. Fixer bague de serrage par son vis de serrage.

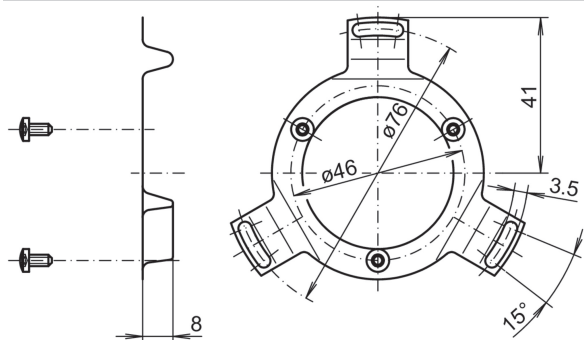
### Compris dans l'envoi

Butoir anti-rotation, 3 vis M3 x 6 (DIN 7985 - TX10)

### Approprié pour

ATD2AH00, ITD21H00, ITD21H00 HT, ITD22H00, ITD22H00 SIL

### Dimensions



### Schéma de montage

