

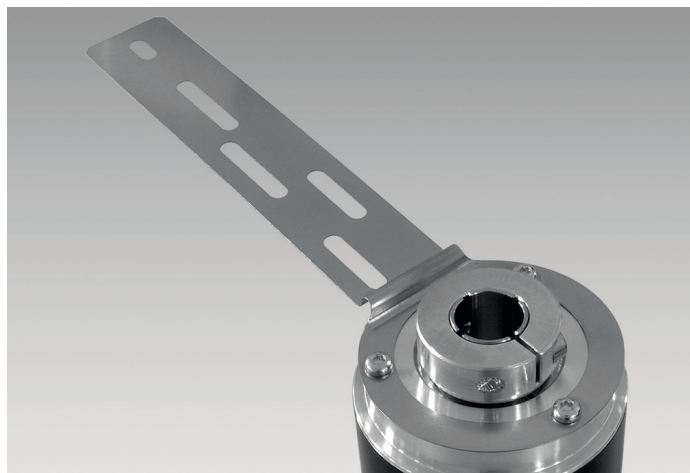
## Kit de montage 021

Butoir anti-rotation à un bras, fixation  $\varnothing 65,5 \dots 281$  mm, vis M4

Numéro d'article: 11073119

### Vue d'ensemble

- Possibilité de montage universelle par plusieurs cercles de perçage.



### Caractéristiques techniques

#### Caractéristiques mécaniques

Poids 14 g

### Description

Monter le ressort anti-rotation sur le codeur avec les vis. Faire glisser le codeur sur l'arbre d'entraînement et fixer le ressort anti-rotation côté utilisateur. Fixer bague de serrage par son vis de serrage.

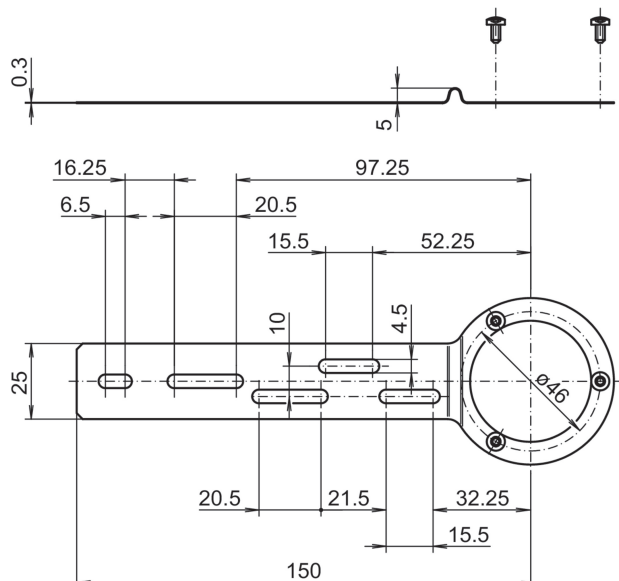
### Compris dans l'envoi

Butoir anti-rotation, 3 vis M3 x 6 (DIN 7985 - TX10)

### Approprié pour

ATD2AH00, EIL580-B, EIL580-T, EIL580P-B, EIL580P-T, ITD21H00, ITD21H00 HT, ITD22H00, ITD22H00 SIL

### Dimensions



### Schéma de montage

