

Kit de montage 047

Butoir anti-rotation à un bras, fixation $\varnothing 63...94$ mm, vis M4

Numéro d'article: 11113210

Vue d'ensemble

- Bras de couple universel pour trou de montage cercle 63...94 mm
- 30° alignements flexibles



Caractéristiques techniques

Caractéristiques mécaniques

Poids 6 g

Description

Monter le ressort anti-rotation sur le codeur avec les vis. Faire glisser le codeur sur l'arbre d'entraînement et fixer le ressort anti-rotation côté utilisateur. Fixer bague de serrage par son vis de serrage.

Compris dans l'envoi

Butoir anti-rotation, 3 vis M3 x 6 (DIN 7985 - TX10)

Approprié pour

EIL580-B, EIL580-T, EIL580P-B, EIL580P-T

Dimensions

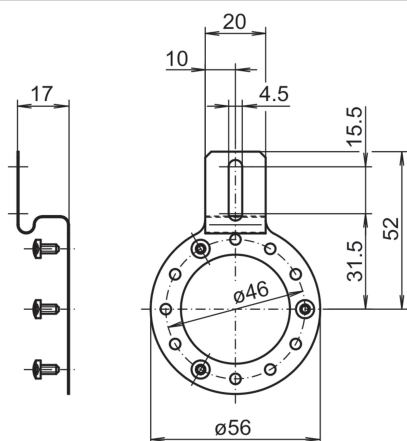


Schéma de montage

