

## Kit de montage 047

Butoir anti-rotation à un bras, fixation  $\varnothing 63...94$  mm, vis M4

Numéro d'article: 11113210

### Vue d'ensemble

- Bras de couple universel pour trou de montage cercle 63...94 mm
- 30° alignements flexibles



### Caractéristiques techniques

#### Caractéristiques mécaniques

Poids 6 g

### Description

Monter le ressort anti-rotation sur le codeur avec les vis. Faire glisser le codeur sur l'arbre d'entraînement et fixer le ressort anti-rotation côté utilisateur. Fixer bague de serrage par son vis de serrage.

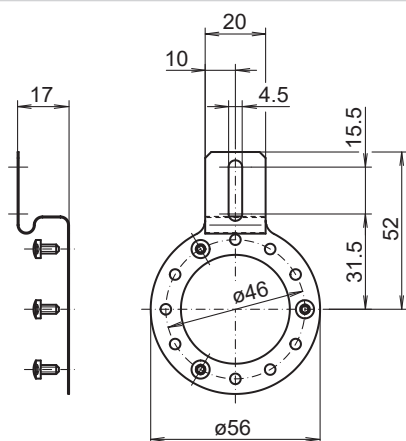
### Compris dans l'envoi

Butoir anti-rotation, 3 vis M3 x 6 (DIN 7985 - TX10)

### Approprié pour

EIL580-B, EIL580-T, EIL580P-B, EIL580P-T

### Dimensions



### Schéma de montage

