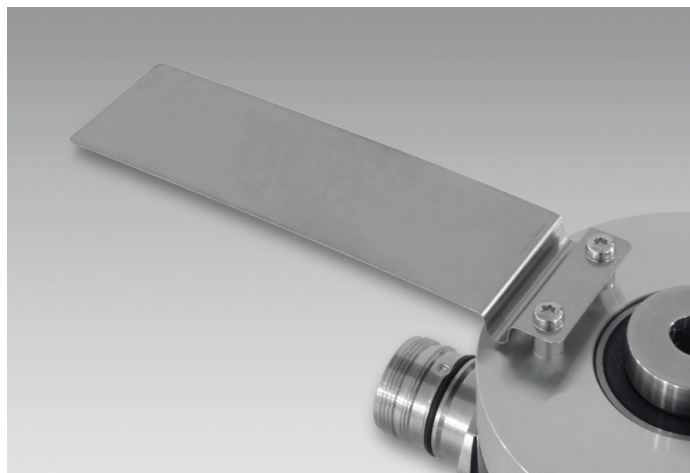


Kit de montage 052

Numéro d'article: 11066075

Vue d'ensemble

- Pour les applications de faible dynamique et mouvements constants



Caractéristiques techniques

Caractéristiques mécaniques

Poids 15 g

Description

Monter le ressort anti-rotation sur le codeur avec les vis. Faire glisser le codeur sur l'arbre d'entraînement et fixer le ressort anti-rotation côté utilisateur. Fixer bague de serrage par son vis de serrage.

Compris dans l'envoi

Ressort anti-rotation, 2 vis M3 x 12 (DIN 7985 - TX10) et 2 rondelles 7 mm

Dimensions

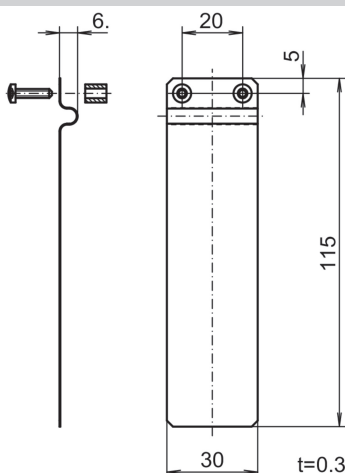


Schéma de montage

