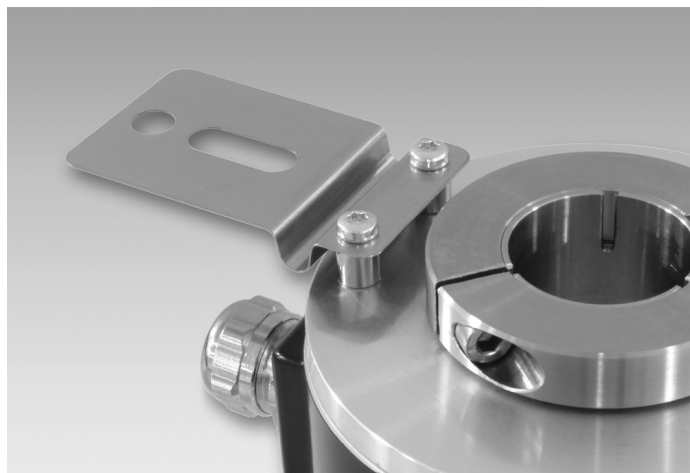


## Kit de montage 054

Numéro d'article: 11066077

### Vue d'ensemble

- Pour les applications de faible dynamique et mouvements constants



### Caractéristiques techniques

#### Caractéristiques mécaniques

Poids 8 g

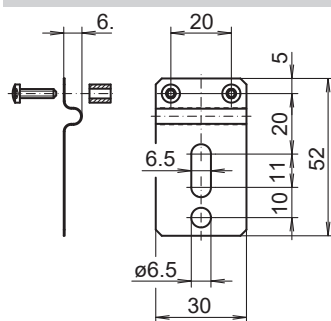
### Description

Monter le ressort anti-rotation sur le codeur avec les vis. Faire glisser le codeur sur l'arbre d'entraînement et fixer le ressort anti-rotation côté utilisateur. Fixer bague de serrage par son vis de serrage.

### Compris dans l'envoi

Ressort anti-rotation, 2 vis M3 x 12 (ISO 14583 - TX10) et 2 rondelles 7 mm

### Dimensions



### Schéma de montage

