

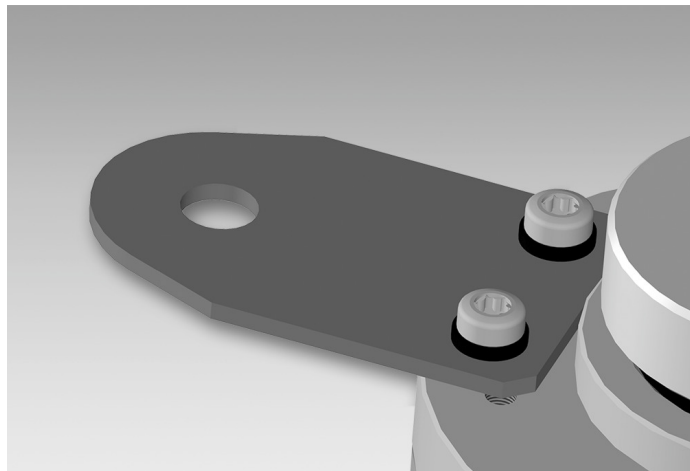
Kit de montage 099

Plaque de montage rigide (à un bras, fixation $\varnothing 95$ mm, vis M6)

Numéro d'article: 11155325

Vue d'ensemble

- Plaque de montage rigide (à un bras, fixation $\varnothing 95$ mm, vis M6) avec support pour Baumer butoir anti-rotation dimension M6 (DMS 6)
- Convenable pour une annexe électriquement isolée.



Caractéristiques techniques

Caractéristiques mécaniques

Poids 11 g

Description

Plaque de montage monter avec les vis de l'encodeur. Couple de bras taille M6 (DMS 6) montage sur la plaque de montage. Glissoire de codeur sur le manche et le couple bras taille M6 monter sur le côté client. Serrage d'anneau jeûne par la vis fournie.

Compris dans l'envoi

Tôle de fixation, 2 vis M3 x 6 (DIN 7985 - TX10) et avec deux volets isolés pour l'électricité et les buissons isolantes.

Approprié pour

EIL580-B, EIL580-T, EIL580P-B, EIL580P-T

Dimensions

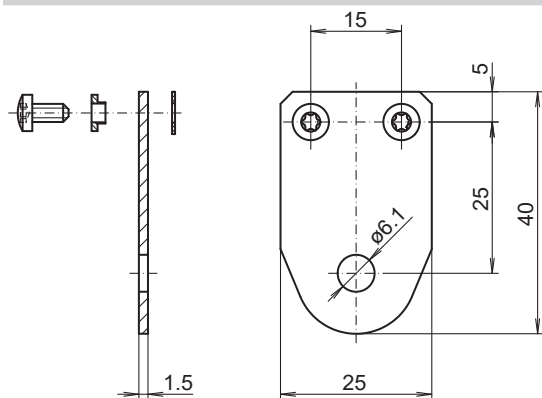
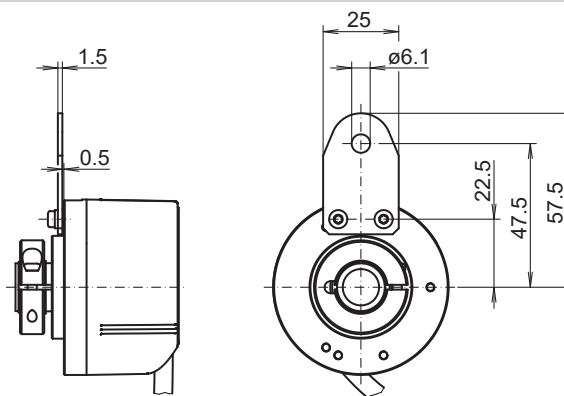


Schéma de montage



Exemple avec butoir anti-rotation dimension M6 (DMS 6)

