

Kit de ressort anti-rotation - EAM300

Accouplement statorique, 1-bras, cercle de trous ø36 mm

Numéro d'article: 10164796

Vue d'ensemble

- Pour EAM300-B
- Fixation cercle de trous ø36 mm



Caractéristiques techniques

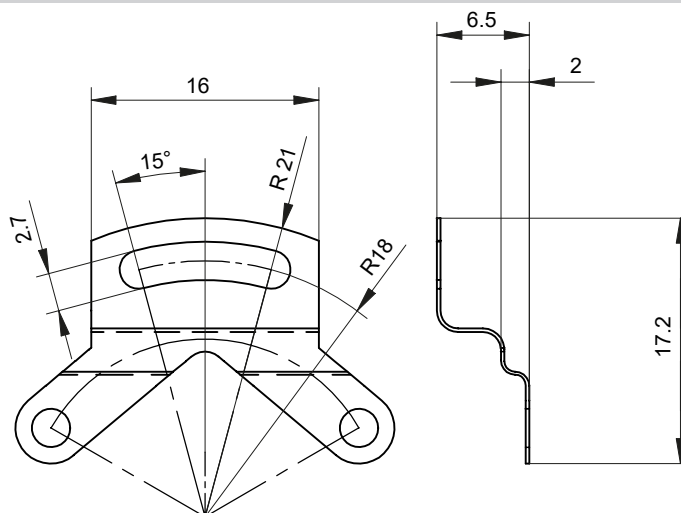
Caractéristiques techniques

Poids 9 g

Compris dans l'envoi

Accouplement statorique standard, 4x vis M2,5 x 4 (six pans creux 2)

Dimensions



Kit de ressort anti-rotation - EAM300

Accouplement statorique, 1-bras, cercle de trous $\varnothing 36$ mm

Numéro d'article: 10164796

Schéma de montage

