

LFFS

Détection niveau de seuil sur la base de la technologie du balayage de fréquence pour applications hygiéniques à haute température

LFFS-###.0

Vue d'ensemble

- Températures de process jusqu'à 200 °C
- Design de boîtier avec indicateur d'état à 360°
- Pour applications industrielles et hygiéniques
- Conformité 3-A et FDA, certifié EHEDG
- Homologations ATEX, WHG et cULus



Caractéristiques techniques

Caractéristiques

Principe de mesure	CleverLevel capteurs de niveau (technologie du balayage de fréquence)
Hystérésis	± 1 mm
Propriétés des milieux	DC > 1,5
Temps de réponse de l'étape	0,1 s , typ. 0,2 s , max.
Amortissement	0 ... 10 s , ajustable
Répétabilité	± 1 mm

Conditions de process

Température du process	Voir paragraphe "Conditions de process"
Pression du process	Voir paragraphe "Conditions de process"

Raccord de process

Variante connexions	Voir paragraphe "Dimensions"
Position de montage	Tous, haut, bas, côté
Matériaux des pièces en contact	PEEK Natura AISI 316L (1.4404) EPDM, en option
Rugosité des parties en contact	Ra ≤ 0,8 µm

Conditions ambiantes

Plage de température de fonctionnement	-40 ... 85 °C
Plage de température de stockage	-40 ... 85 °C
Degré de protection (EN 60529)	IP 67 , avec câble approprié
Humidité	< 98 % RH , condensation
Vibrations (sinusoïdales) (EN 60068-2-6)	1,6 mm p-p (2 à 25 Hz), 4 g (25 à 100 Hz), 1 octave / minute

Signal de sortie

Type de sortie	PNP NPN Numérique (push-pull)
Logique de commutation	Normalement ouvert (NO) Normalement fermé (NC) Active haut Active bas
Chute de tension	PNP: (+Vs -2,5 V) ± 0,5 V, Rload = 1 kΩ NPN: (+2,5 V) ± 0,5 V, Rload = 1 kΩ Numérique (push-pull): (+Vs -2,5 V) ± 0,5 V, Rload = 1 kΩ Numérique (push-pull): (+2,5 V) ± 0,5 V, Rload = 1 kΩ
Courant de charge	50 mA , max.
Courant de fuite	< 100 µA , max.
Protection de court-circuit	Oui

Boîtier

Type	Boîtier process, Ø55 mm
Dimensions	Voir paragraphe "Schémas Dimensions"
Matériau	AISI 304 (1.4301)

Raccord électrique

Connecteur	M12-A, 4 pôles, laiton nickelé M12-A, 4 pôles, acier inoxydable
Presse-étoupe	M16x1.5, laiton nickelé M16x1.5, polyamide M16x1.5, acier inoxydable

Alimentation

Plage de tension d'alimentation	12,5 ... 36 V DC
Consommation courant (sans charge)	35 mA , max.
Temps de mise sous tension	< 2 s

LFFS

Détection niveau de seuil sur la base de la technologie du balayage de fréquence pour applications hygiéniques à haute température

LFFS-###.0

Caractéristiques techniques

Alimentation

Protection contre l'inversion de polarité Oui

Réglage d'usine

Output polarity AUTO

Logique de commutation SW1 PNP

Plage de commutation (constante diélectrique DC) < 75,3 % , DC > 2

Trigger level 80,4 %

Hystérésis de Plage 2,4 %

Amortissement 0,1 s

ATEX II 1D Ex tD A20 IP67 T100 °C

Plage de tension d'alimentation 12,5 ... 30 V DC

Courant de charge, I_n 100 mA

Degré de protection des câbles accessoires IP 67

Classe de température T100 °C -40 < Tamb < 85 °C

ATEX II 1G Ex ia IIC T5

Plage de tension d'alimentation 24 ... 30 V DC

Valeurs maximales pour la sélection de la barrière, Ui 30 V DC , max.

Valeurs maximales pour la sélection de la barrière, Ii 100 mA

Valeurs maximales pour la sélection de la barrière, Pi 750 mW

ATEX II 1G Ex ia IIC T5

Capacité interne, Ci 33 nF

Inductance interne, Li 10 µH

Classe de température, T1 ... T5 -40 < Tamb < 85 °C

Barrière recommandée PROFSI3-B25100-ALG-LS

ATEX II 3G Ex ec IIC T5

Plage de tension d'alimentation 12,5 ... 30 V DC

Courant de charge, I_n 100 mA

Degré de protection des câbles accessoires IP 67

Classe de température, T1 ... T5 -40 < Tamb < 85 °C

Conformité et approbations

Emission CEM EN 61326, installé dans un réservoir métallique fermé

Immunité CEM EN 61326, installé dans un réservoir métallique fermé

Hygiène Voir paragraphe "Conformité et approbations"

Sécurité cULus listed, E365692
WHG (antidébordement, fuite)

Protection contre les explosions ATEX II 1D Ex tD A20 IP67 T100 °C
ATEX II 1G Ex ia IIC T5
ATEX II 3 G Ex ec IIC T5

Pharma Voir paragraphe "Conformité et approbations"

Conditions de process

Clé de commande	Raccord process	BCID	Continu		Temporaire (t < 1 h)	
			Température du process @ Tamb < 60 °C (° C)	Pression du process (bar)	Température du process max. @ Tamb < 60 °C (° C)	Pression du process @ Température du process max. (bar)
LFFS-##1.#	G 1/2 A hygiénique	A03	-40 ... 115	-1 ... 10	140	-1 ... 5
LFFS-##2.#	BHC 3A DN 38	B01	-40 ... 115	-1 ... 40	140	-1 ... 40
LFFS-##3.#	G 1/2 A hygiénique, raccord coulissant, longueur 100 mm	A03	-40 ... 150	-1 ... 16	N/A	N/A
LFFS-##4.#	G 1/2 A hygiénique, raccord coulissant, longueur 250 mm	A03	-40 ... 200	-1 ... 16	N/A	N/A

Pour plus d'informations sur les températures du process et ambiantes autorisées, veuillez vous reporter au instruction de montage.

LFFS

Détection niveau de seuil sur la base de la technologie du balayage de fréquence pour applications hygiéniques à haute température

LFFS-###.0

Conformité et approbations

Clé de commande	Raccord process	BCID	EN 1935/2004 EN 10/2011 EN 2023/2006	FDA	3-A	EHEDG EL-Class I	USP Class VI	WHG (antidébor- dement, fuite)
LFFS-##1.#	G 1/2 A hygiénique	A03	■	■	■	■	■	■
LFFS-##2.#	BHC 3A DN 38	B01	■	■	■	■		■
LFFS-##3.#	G 1/2 A hygiénique, raccord coulissant, longueur 100 mm	A03	■	■		■		■
LFFS-##4.#	G 1/2 A hygiénique, raccord coulissant, longueur 250 mm	A03	■	■		■		■

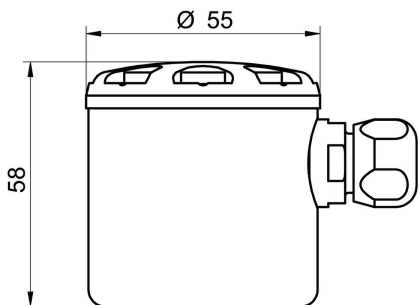
Les informations sur les caractéristiques produit se réfèrent aux options produit définie.

Les exigences de la certification 3-A Sanitary Standard seront seulement remplies en combinaison avec les accessoires de montage appropriés. Ceux-ci sont marqués avec le logo 3-A.

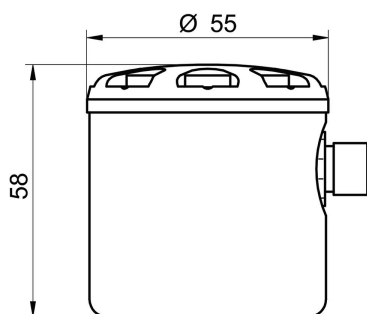
La certification EHEDG est valable uniquement en combinaison avec les accessoires de montage appropriés. Ceux-ci sont marqués avec le logo "Certifié EHEDG".

Dimensions (mm)

Boîtier

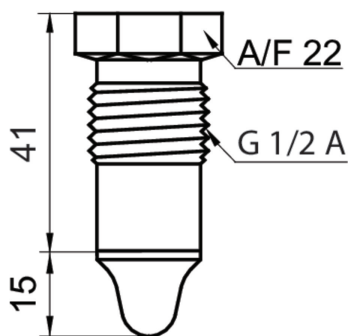


Boîtier avec presse-étoupe M16x1.5

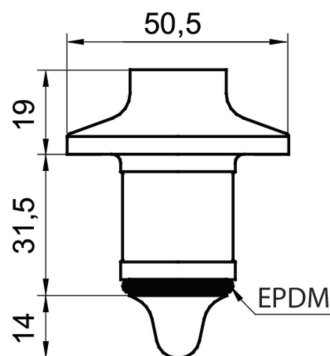


Boîtier avec connecteur M12-A, 4 pôles

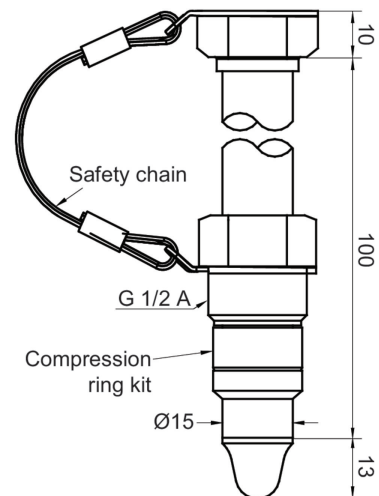
Raccord process



G 1/2 A hygiénique (BCID: A03)



BHC 3A DN 38, avec joint torique ZPX2-123 (BCID: B01)



G 1/2 A hygiénique, raccord coulissant, 100 mm ajustable, avec kit de compression ZPX1-006 (BCID: A03)

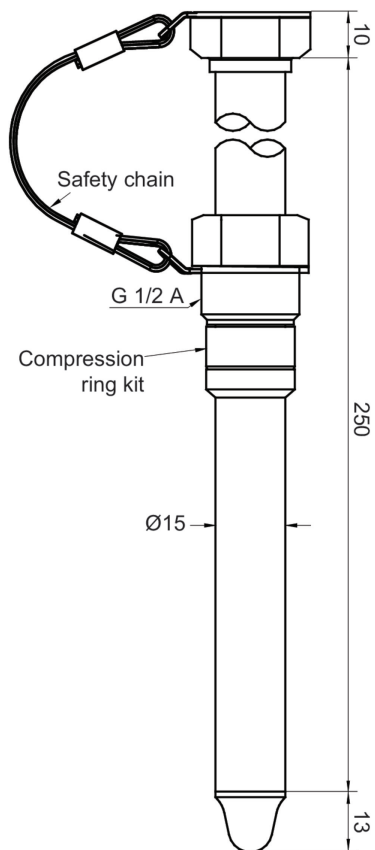
LFFS

Détection niveau de seuil sur la base de la technologie du balayage de fréquence pour applications hygiéniques à haute température

LFFS-###.0

Dimensions (mm)

Raccord process



G 1/2 A hygiénique, raccord coulissant, 250 mm ajustable, avec kit de compression ZPX1-006 (BCID: A03)

LFFS

Détection niveau de seuil sur la base de la technologie du balayage de fréquence pour applications hygiéniques à haute température

LFFS-###.0

Raccordements électriques

Type de sortie	Connexion électrique	Schéma équivalent	Fonction	Affectation des bornes
PNP Normalement ouvert (NO)			+Vs	1
			SW1	4
	Teach-in	2		
	GND (0 V)	3		
	+Vs	1		
	SW1	5		
Teach-in	4			
GND (0 V)	2			
NPN Normalement ouvert (NO)			+Vs	1
			SW1	4
	Teach-in	2		
	GND (0 V)	3		
	+Vs	1		
	SW1	5		
Teach-in	4			
GND (0 V)	2			
Digital (push-pull) Active haut			+Vs	3
			SW1	4
	Teach-in	2		
	GND (0 V)	1		
	+Vs	2		
	SW1	5		
Teach-in	4			
GND (0 V)	1			

LFFS

Détection niveau de seuil sur la base de la technologie du balayage de fréquence pour applications hygiéniques à haute température

LFFS-###.0

Raccordements électriques

Type de sortie	Connexion électrique	Schéma équivalent	Fonction	Affectation des bornes
PNP Normalement fermé (NC)			+Vs	3
			SW1	4
			Teach-in	2
			GND (0 V)	1
			+Vs	2
			SW1	5
NPN Normalement fermé (NC)			+Vs	3
			SW1	4
			Teach-in	2
			GND (0 V)	1
			+Vs	2
			SW1	5
Digital (push-pull) Active bas			+Vs	1
			SW1	4
			Teach-in	2
			GND (0 V)	3
			+Vs	1
			SW1	5
		Teach-in	4	
		GND (0 V)	2	

Référence

Clé de commande - Possibilités de configuration voir website

Produit	LFFS	-	#	#	#	.	#
	LFFS						
Conformité et approbations							
Standard							0
ATEX II 1G Ex ia IIC T5 Ga							1
ATEX II 1D Ex tD A20 IP67 T100 °C							2
ATEX II 3G Ex ec IIC T5							3
UL, E365692							A
EAC (TR CU 020/2011)							B
Raccordements électriques							
M12-A, 4 pôles, laiton nickelé							1
Presse-étoupe, M16x1.5, laiton nickelé							2
Presse-étoupe, M16x1.5, polyamide							3
M12-A, 4 pôles, acier inoxydable							4
Presse-étoupe, M16x1.5, acier inoxydable							5

LFFS

Détection niveau de seuil sur la base de la technologie du balayage de fréquence pour applications hygiéniques à haute température

LFFS-###.0

Référence

Clé de commande - Possibilités de configuration voir website

	LFFS	-	#	#	#	.	#
Connexions de processus							
G 1/2 A hygiénique, PEEK-embout (A03)							1
BHC 3A DN 38, PEEK embout (B01) ⁽¹⁾							2
G 1/2 A hygiénique, PEEK-embout (A03), raccord coulissant, 100 mm ajustable, y compris Le kit de compression ZPX1-006							3
G 1/2 A hygiénique, PEEK-embout (A03), raccord coulissant, 250 mm ajustable, y compris Le kit de compression ZPX1-006							4
Configuration							
Réglage d'usine							0
Spécification client							C

(1) Avec joint torique ZPX2-123