

# Codeurs incrémentaux

## Avec bras de mesure et roue de mesure

### 100...25000 réglable manuellement

#### MA20



MA20 avec accessoires de montage

#### Points forts

- Codeur avec 16 prédéfinis résolution
- Max. 25000 impulsions par tour
- Circonférence de la roue de mesure 200 mm
- Réglage manuel sans appareil de programmation
- Force de pression réglable en continu
- Différentes duretés de caoutchouc pour une adhérence optimale

#### Caractéristiques électriques

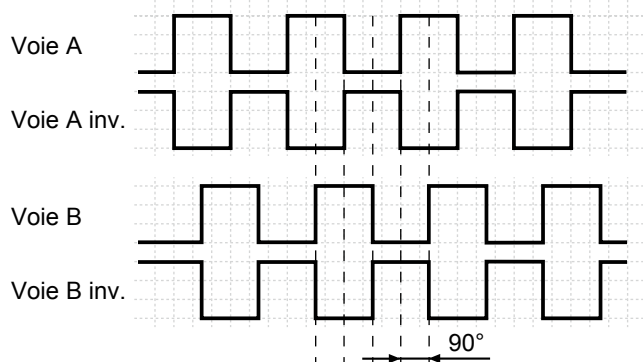
Alimentation	4,75...30 VDC
Courant de service typ.	100 mA (24 VDC, sans charge)
Impulsions par tour	100...25000
Principe de détection	Optique
Fréquence de sortie	≤300 kHz
Signaux de sortie	A 90° B
Étage de sortie	Émetteur de ligne et Totem pôle (HTL)
Immunité	DIN EN 61000-6-2
Emission	DIN EN 61000-6-3

#### Caractéristiques mécaniques

Taille (bride)	ø40 mm
Type d'axe	ø6 mm axe
Protection DIN EN 60529	IP 64
Vitesse de rotation	≤3000 t/min
Couple en fonctionn. typ.	0,0075 Nm (3000 t/min / 20 °C)
Matières	Boîtier du codeur: aluminium Bras de mesure: aluminium / acier Bras de mesure: aluminium / NBR
Température d'utilisation	-20...+85 °C
Humidité relative	95 % sans condensation
Résistance	DIN EN 60068-2-6 Vibrations 10 g, 10-200 Hz DIN EN 60068-2-27 Choc 50 g, 11 ms
Raccordement	Embase mâle M12, 8 points Câble 2 m
Poids	100 g

#### Signaux de sortie

Pour une rotation en sens antihoraire et vue sur l'axe.



#### Position des switches (HEX)

Switchs	Résolution	Switchs	Résolution
0	100	8	2000
1	200	9	2048 (par défaut)
2	360	A	2500
3	500	B	3600
4	512	C	5000
5	720	D	10000
6	1000	E	20000
7	1024	F	25000

# Codeurs incrémentaux

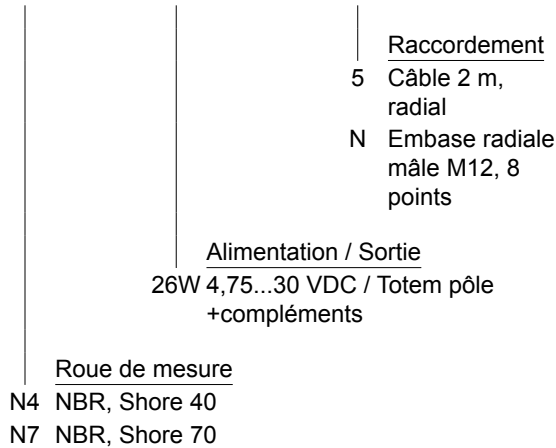
## Avec bras de mesure et roue de mesure

### 100...25000 réglable manuellement

MA20

#### Références de commande

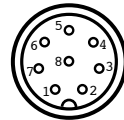
MA20   I401D 26W 02048C  



#### Affectation des bornes

Borne	Câble	Désignation
1	blanc	0 V alimentation
2	brun	+U alimentation
3	vert	Voie A
4	jaune	Voie B
5	gris	n.c.
6	rose	n.c.
7	bleu	Voie B inv.
8	rouge	Voie A inv.
Blindage	Relié au boîtier	

Connecteur M12 – référence de raccordement -N



#### Accessoires

##### Connecteurs et câbles

10146775 Connecteur femelle M12, 8 points, droit, sans câble

##### Accessoires de montage

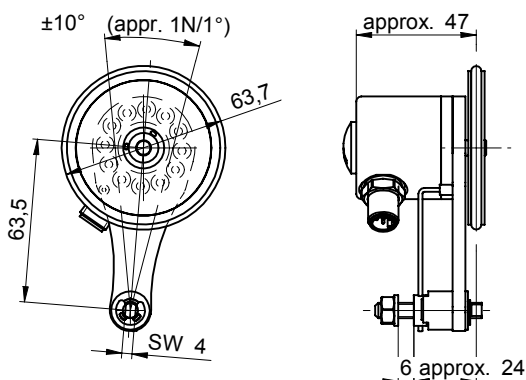
11043871 Jeu d'entretoises  
11047704 Joint torique pour roue (Shore 40), jaune  
11043772 Joint torique pour roue (Shore 70), noir

#### Niveaux électriques

Sorties 26W	Totem pôle +compléments
Niveau haut	>+Vs -2,6 V (I = 20 mA)
Niveau bas	<0,5 V (I = -20 mA)

#### Dimensions

##### MA20



##### Accessoires de montage

