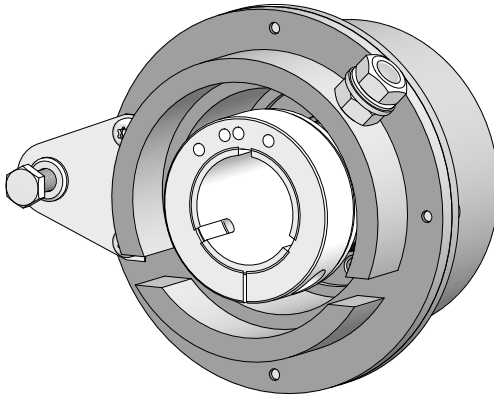




Montage- und Betriebsanleitung
Mounting and operating instructions



ME 11
Motor-Erdungsgerät
Motor earthing unit

Inhaltsverzeichnis

1	Allgemeine Hinweise	1
2	Sicherheitshinweise	3
3	Vorbereitung	5
	3.1 Lieferumfang	5
	3.2 Zur Montage erforderlich (nicht im Lieferumfang enthalten)	6
	3.3 Erforderliches Werkzeug (nicht im Lieferumfang enthalten)	6
4	Montage	7
	4.1 Schritt 1	7
	4.2 Schritt 2	7
	4.3 Schritt 3	8
	4.4 Schritt 4 - Drehmomentstütze	9
	4.5 Schritt 5	10
5	Abmessung	11
6	Betrieb und Wartung	12
	6.1 Austausch der Kohlebürsten	12
7	Demontage	13
	7.1 Schritt 1	13
	7.2 Schritt 2	14
	7.3 Schritt 3	14
8	Technische Daten	15
9	Zubehör	16

Table of contents

1	General notes	2
2	Security indications	4
3	Preparation	5
	3.1 Scope of delivery	5
	3.2 Required for mounting (not included in scope of delivery)	6
	3.3 Required tools (not included in scope of delivery)	6
4	Mounting	7
	4.1 Step 1	7
	4.2 Step 2	7
	4.3 Step 3	8
	4.4 Step 4 - Torque arm	9
	4.5 Step 5	10
5	Dimension	11
6	Operation and maintenance	12
	6.1 Replace of the carbon brushes	12
7	Dismounting	13
	7.1 Step 1	13
	7.2 Step 2	14
	7.3 Step 3	14
8	Technical data	15
9	Accessories	16

1 Allgemeine Hinweise

1.1 Zeichenerklärung:



Gefahr

Warnung bei möglichen Gefahren



Hinweis zur Beachtung

Hinweis zur Gewährleistung eines einwandfreien Betriebes des Gerätes



Information

Empfehlung für die Gerätehandhabung

1.2 Das **Motor-Erdungsgerät ME 11** ist ein **Gerät zur Ableitung von parasitären Wellenströmen**, das mit Sorgfalt nur von technisch qualifiziertem Personal gehandhabt werden darf.

1.3 Die zu erwartende **Lebensdauer** des Gerätes hängt von den **Kugellagern** ab, die mit einer Dauerschmierung ausgestattet sind.

1.4 Das Gerät ist wartungsfrei. **Lebensdauer** der **Kohlebürsten** unter normalen Bedingungen $\geq 10^9$ Umdrehungen. Ein Wechsel der Kohlebürsten ist nur vorsorglich erforderlich.

1.5 Der **Lagertemperaturbereich** des Gerätes liegt zwischen -15 °C bis $+70\text{ °C}$.



1.6 Der **Betriebstemperaturbereich** des Gerätes liegt zwischen -30 °C bis $+120\text{ °C}$, am Gehäuse gemessen.



1.7 Wir gewähren **2 Jahre Gewährleistung** im Rahmen der Bedingungen des Zentralverbandes der Elektroindustrie (ZVEI).

1.8 Das Gerät darf nur wie in dieser Anleitung beschrieben geöffnet werden. **Reparaturen** oder **Wartungsarbeiten**, die ein vollständiges Öffnen des Gerätes erfordern sind vom **Hersteller** durchzuführen.

1.9 Bei **Rückfragen** bzw. **Nachlieferungen** sind die auf dem Typenschild des Gerätes angegebenen Daten, insbesondere Typ und Seriennummer, unbedingt anzugeben.

1.10 Entsorgung (Umweltschutz):



Gebrauchte Elektro- und Elektronikgeräte dürfen nicht im Hausmüll entsorgt werden.

Das Produkt enthält wertvolle Rohstoffe, die recycelt werden können. Wenn immer

möglich sollen Altgeräte lokal am entsprechenden Sammeldepot entsorgt werden. Im Bedarfsfall gibt Baumer den Kunden die Möglichkeit, Baumer-Produkte fachgerecht zu entsorgen. Weitere Informationen siehe www.baumer.com.



Achtung!

Beschädigung des auf dem Gerät befindlichen Siegels



führt zu Gewährleistungsverlust.

1 General notes

1.1 Symbol guide:



Danger

Warnings of possible danger



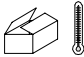


General information for attention

Informations to ensure correct device operation



Information

Recommendation for device handling

- 1.2 The **motor earthing unit ME 11** is a device for **leakage of parasitical shaft currents** which must be handled with care by skilled personnel only.
- 1.3 The expected **service life** of the device depends on the **ball bearings**, which are equipped with a permanent lubrication.
- 1.4 The device is maintenance-free. **Service life** of the **carbon brushes** under normal conditions $\geq 10^9$ revolutions. Replacement of the carbon brushes is only a recommended precaution.
- 1.5  The **storage temperature range** of the device is between -15 °C and $+70\text{ °C}$.
- 1.6  The **operating temperature range** of the device is between -30 °C and $+120\text{ °C}$, measured at the housing.
- 1.7 We grant a **2-year warranty** in accordance with the regulations of the ZVEI (Central Association of the German Electrical Industry).
- 1.8 The device may be only opened as described in this instruction. **Repair or maintenance work** that requires opening the device completely must be carried out by the **manufacturer**.
- 1.9 In the event of **queries** or **subsequent deliveries**, the data on the device type label must be quoted, especially the type designation and the serial number.
- 1.10  **Disposal (environmental protection):**
Do not dispose of electrical and electronic equipment in household waste. The product contains valuable raw materials for recycling. Whenever possible, waste electrical and electronic equipment should be disposed locally at the authorized collection point. If necessary, Baumer gives customers the opportunity to dispose of Baumer products professionally. For further information see www.baumer.com.



Warning!

Damaging the seal  on the device invalidates warranty.



2 Sicherheitshinweise

2.1 Verletzungsgefahr durch rotierende Wellen

Haare und Kleidungsstücke können von rotierenden Wellen erfasst werden.

- Vor allen Arbeiten alle Betriebsspannungen ausschalten und Maschinen stillsetzen.

2.2 Zerstörungsgefahr durch mechanische Überlastung

Eine starre Befestigung kann zu Überlastung durch Zwangskräfte führen.

- Die Beweglichkeit des Gerätes niemals einschränken.
Unbedingt die Montagehinweise beachten.
- Die vorgegebenen Abstände und/oder Winkel unbedingt einhalten.

2.3 Zerstörungsgefahr durch mechanischen Schock

Starke Erschütterungen, z. B. Hammerschläge, können zur Zerstörung des Gerätes führen.

- Niemals Gewalt anwenden.
Bei sachgemäßer Montage lässt sich alles leichtgängig zusammenfügen.
- Für die Demontage geeignetes Abziehwerkzeug benutzen.

2.4 Zerstörungsgefahr durch Verschmutzung

Schmutz kann im Gerät zur Beschädigung führen.

- Während aller Arbeiten am Gerät auf absolute Sauberkeit achten.
- Niemals Öl oder Fett in das Innere des Gerätes gelangen lassen.

2.5 Zerstörungsgefahr durch klebende Flüssigkeiten

Klebende Flüssigkeiten können die Kugellager beschädigen. Die Demontage eines mit der Achse verklebten Gerätes kann zu dessen Zerstörung führen.

2.6 Explosionsgefahr

Das Gerät nicht in Bereichen mit explosionsgefährdeten bzw. leicht entzündlichen Materialien verwenden. Durch eventuelle Funkenbildung können diese leicht Feuer fangen und/oder explodieren.



2 Security indications



2.1 Risk of injury due to rotating shafts

Hair and clothes may become tangled in rotating shafts.

- Before all work switch off all voltage supplies and ensure machinery is stationary.

2.2 Risk of destruction due to mechanical overload

Rigid mounting may give rise to constraining forces.

- Never restrict the freedom of movement of the device.
The mounting instructions must be followed.
- It is essential that the specified clearances and/or angles are observed.

2.3 Risk of destruction due to mechanical shock

Violent shocks, e. g. due to hammer impacts, can lead to the destruction of the device.

- Never use force.
Mounting is simple when correct procedure is followed.
- Use suitable puller for dismounting.

2.4 Risk of destruction due to contamination

Dirt penetrating inside the device can damage the device.

- Absolute cleanliness must be maintained when carrying out any work at the device.
- Never allow lubricants to penetrate the device.

2.5 Risk of destruction due to adhesive fluids

Adhesive fluids can damage the ball bearings. Dismounting a device, secured to a shaft by adhesive may lead to the destruction of the device.

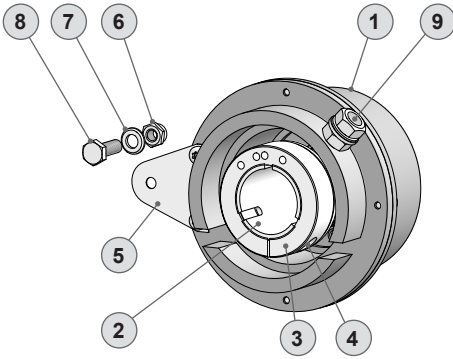
2.6 Explosion risk

Do not use the device in areas with explosive and/or highly inflammable materials. They may explode and/or catch fire by possible spark formation.



3 Vorbereitung

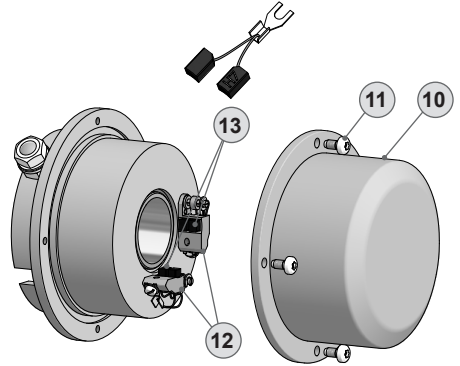
3.1 Lieferumfang



- 1 Gehäuse
- 2 Durchgehende Hohlwelle
- 3 Klemmring
- 4 Klemmringschraube:
Torx M4x12 mm bei Hohlwelle $\varnothing 16+19$ mm
ISO 4762, M4x16 mm bei Hohlwelle $\varnothing 30$ mm
- 5 Drehmomentblech
- 6 Selbstsichernde Mutter M6,
ISO 10511 (A2), SW 10 mm
- 7 Scheibe B6, ISO 7090 (A2)
- 8 Sechskantschraube M6x18 mm,
ISO 4017 (A2), SW 10 mm
- 9 Erdungsbolzen
- 10 Abdeckhaube
- 11 Torxschraube M4x8 mm
- 12 Bürstenhalter
- 13 Kohlebürste auch als Zubehör erhältlich:
Bestellnummer 11058991

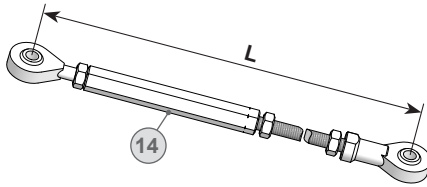
3 Preparation

3.1 Scope of delivery

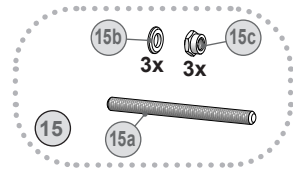


- 1 Housing
- 2 Through hollow shaft
- 3 Clamping ring
- 4 Clamping ring screw:
Torx M4x12 mm at hollow shaft $\varnothing 16+19$ mm
ISO 4762, M4x16 mm at hollow shaft $\varnothing 30$ mm
- 5 Support plate
- 6 Self-locking nut M6,
ISO 10511 (A2), 10 mm a/f
- 7 Washer B6, ISO 7090 (A2)
- 8 Hexagon screw M6x18 mm,
ISO 4017 (A2), 10 mm a/f
- 9 Earth bolt
- 10 Cover
- 11 Torx screw M4x8 mm
- 12 Brush holder
- 13 Carbon brush also available as accessory:
Order number 11058991

3.2 Zur Montage erforderlich
(nicht im Lieferumfang enthalten)



3.2 Required for mounting
(not included in scope of delivery)



14	Drehmomentstütze, als Zubehör erhältlich: Bestellnummer Länge L, Version
11043628	67...70 mm, Standard
11004078	125 (±5) mm ¹⁾ , Standard
11002915	440 (+20/-15) mm ²⁾ , Standard
11054917	67...70 mm, isoliert
11072795	125 (±5) mm ¹⁾ , isoliert
11082677	440 (+20/-15) mm ²⁾ , isoliert
11054918	67...70 mm, rostfrei
11072787	125 (±5) mm ¹⁾ , rostfrei
11072737	440 (+20/-15) mm ²⁾ , rostfrei

14	<i>Torque arm, available as accessory: Order number Length L, version</i>
11043628	67...70 mm, standard
11004078	125 (±5) mm ¹⁾ , standard
11002915	440 (+20/-15) mm ²⁾ , standard
11054917	67...70 mm, insulated
11072795	125 (±5) mm ¹⁾ , insulated
11082677	440 (+20/-15) mm ²⁾ , insulated
11054918	67...70 mm, stainless
11072787	125 (±5) mm ¹⁾ , stainless
11072737	440 (+20/-15) mm ²⁾ , stainless

15	Montageset als Zubehör erhältlich: Bestellnummer 11071904, bestehend aus ...
15a	Gewindestange M6 (1.4104), Länge variabel (≤210 mm)
15b	Scheibe B6,4, ISO 7090 (A2)
15c	Selbstsichernde Mutter M6, ISO 10511 (A2), SW 10 mm

15	<i>Mounting set available as accessory: Order number 11071904, including ...</i>
15a	<i>Thread rod M6 (1.4104), length variabel (≤210 mm)</i>
15b	<i>Washer B6.4, ISO 7090 (A2)</i>
15c	<i>Self-locking nut M6, ISO 10511 (A2), 10 mm a/f</i>

¹⁾ Kürzbar auf ≥71 mm
²⁾ Kürzbar auf ≥131 mm

¹⁾ Can be shortened to ≥71 mm
²⁾ Can be shortened to ≥131 mm

3.3 Erforderliches Werkzeug
(nicht im Lieferumfang enthalten)

- 3 mm (ø30 mm)
- 10 mm (2x)
- TX 10 (ø16, 19 + 20 mm), TX 20

3.3 Required tools
(not included in scope of delivery)

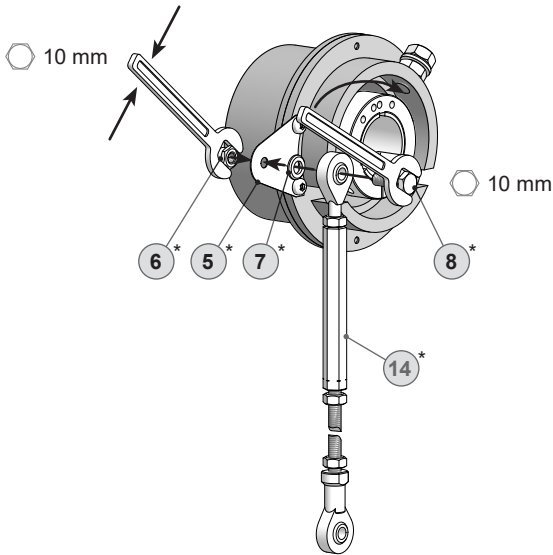
- 3 mm (ø30 mm)
- 10 mm (2x)
- TX 10 (ø16, 19 + 20 mm), TX 20

16	Werkzeugset als Zubehör erhältlich: Bestellnummer 11068265
-----------	---

16	<i>Tool kit available as accessory: Order number 11068265</i>
-----------	---

4 Montage

4.1 Schritt 1

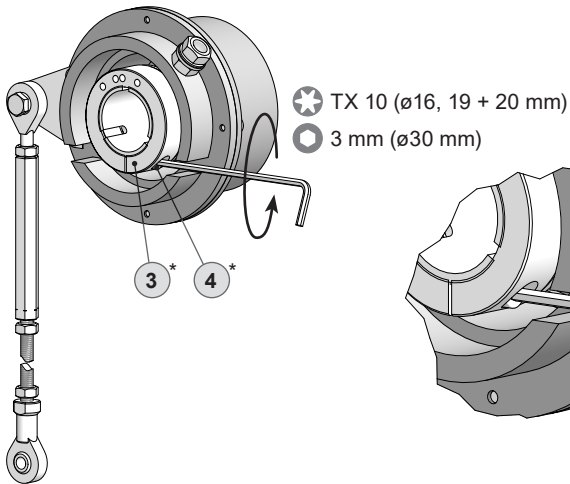


4 Mounting

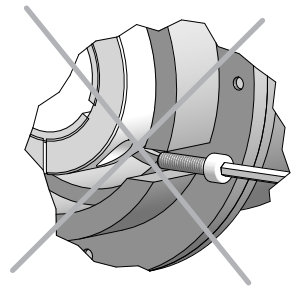
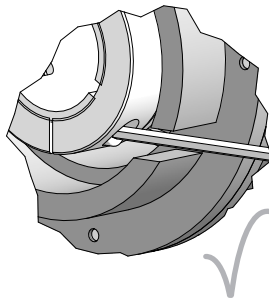
4.1 Step 1

4.2 Schritt 2

4.2 Step 2

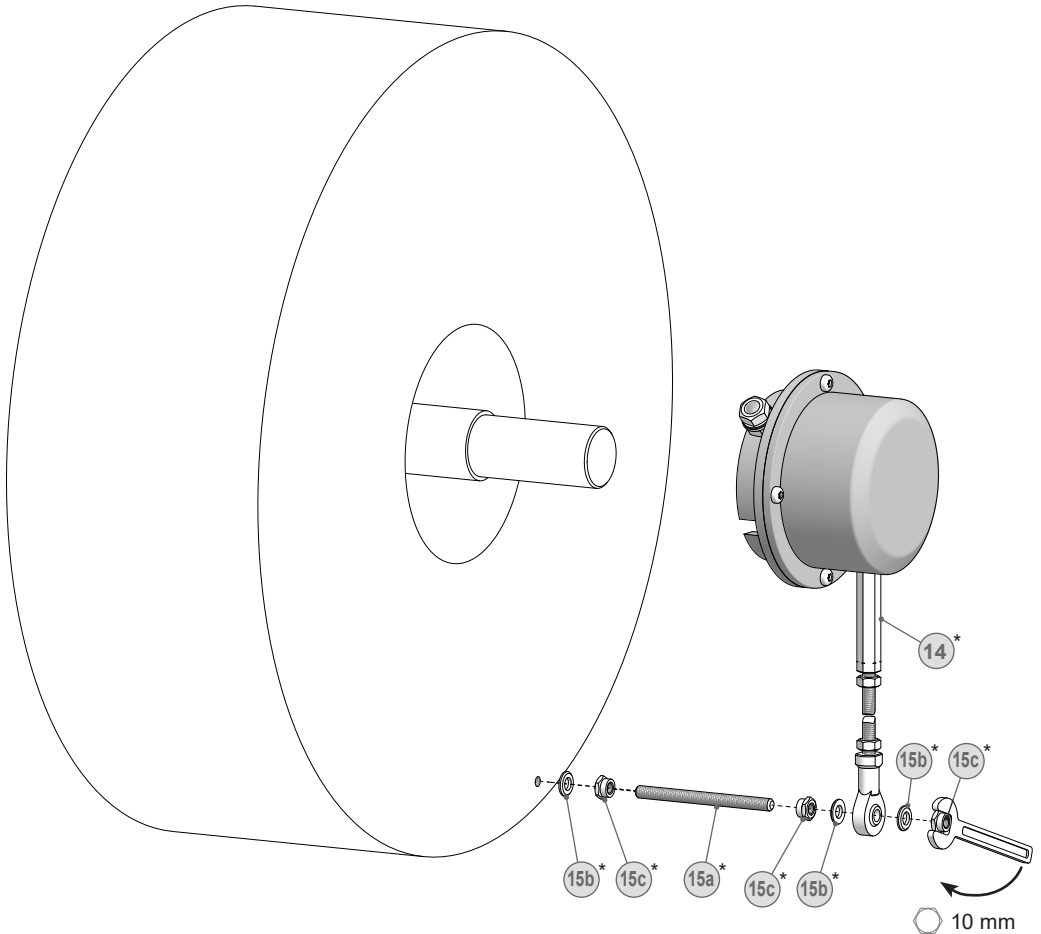


* Siehe Seite 5 oder 6
See page 5 or 6



4.3 Schritt 3

4.3 Step 3



* Siehe Seite 6
See page 6



Antriebswelle einfetten.



Lubricate drive shaft.



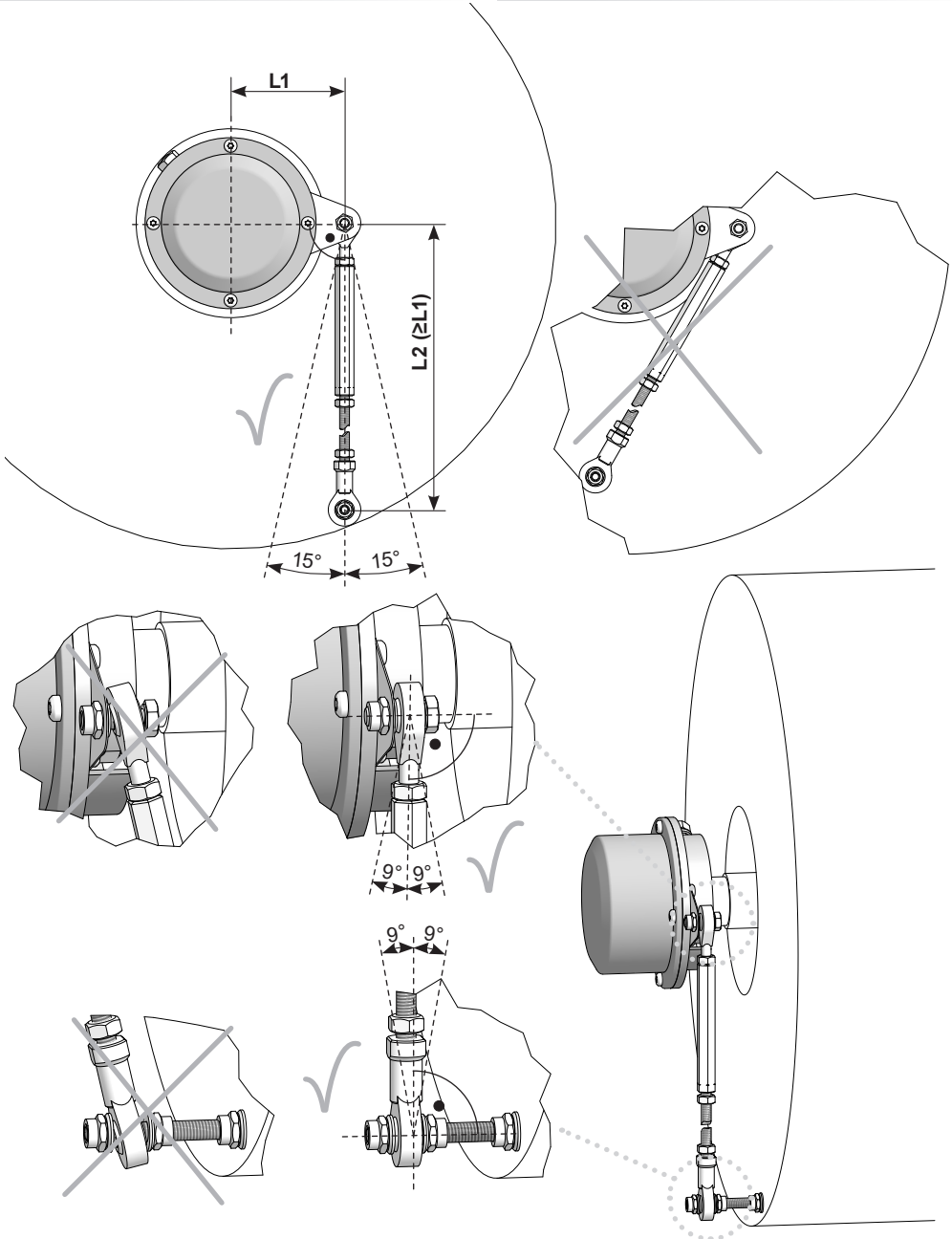
Die Antriebswelle sollte einen möglichst kleinen Rundlauffehler aufweisen. Rundlauffehler verursachen Vibrationen, die die Lebensdauer des Gerätes verkürzen können.



The drive shaft should have as less runout as possible. Runouts can cause vibrations, which can shorten the service life of the device.

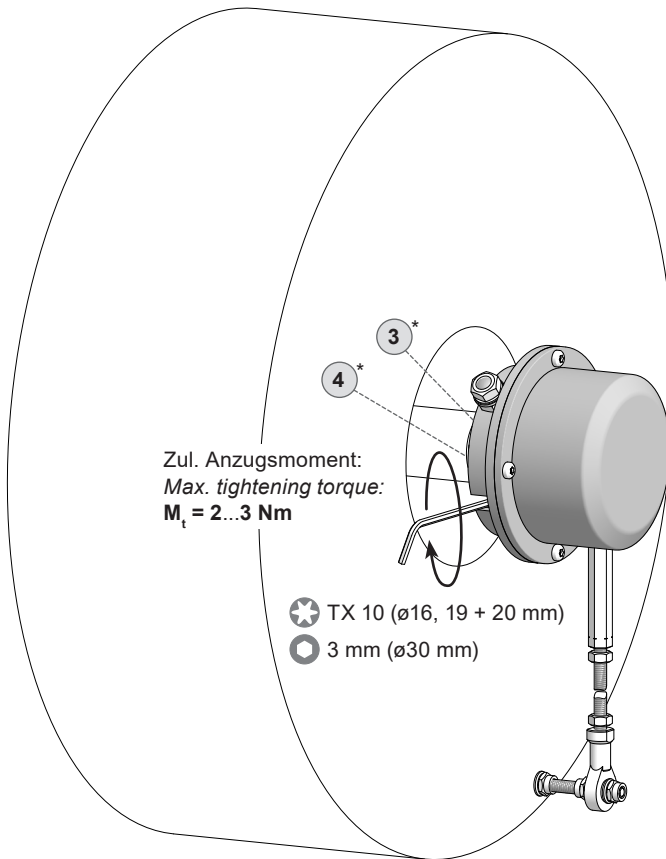
4.4 Schritt 4 - Drehmomentstütze

4.4 Step 4 - Torque arm



4.5 Schritt 5

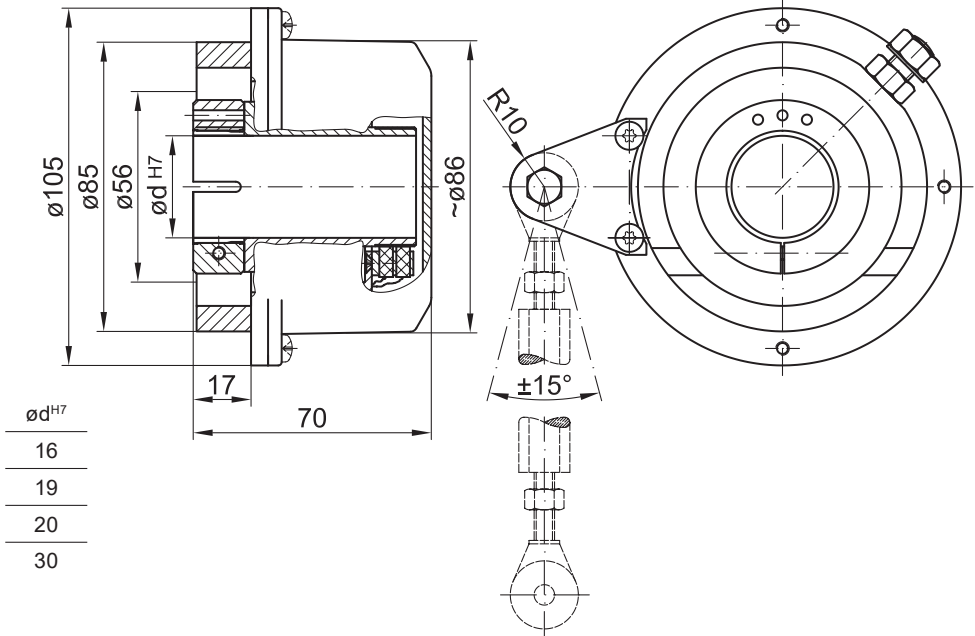
4.5 Step 5



* Siehe Seite 5
See page 5

(74208, 74210, 74211)

(74208, 74210, 74211)



Alle Abmessungen in Millimeter (wenn nicht anders angegeben)
 All dimensions in millimeters (unless otherwise stated)

6 Betrieb und Wartung

6.1 Austausch der Kohlebürsten

Bei Erreichen der minimalen Kohlebürstenlänge (L) von 5,3 mm sollten die Kohlebürsten ausgewechselt werden, damit weiterhin ein einwandfreier Betrieb gewährleistet ist.

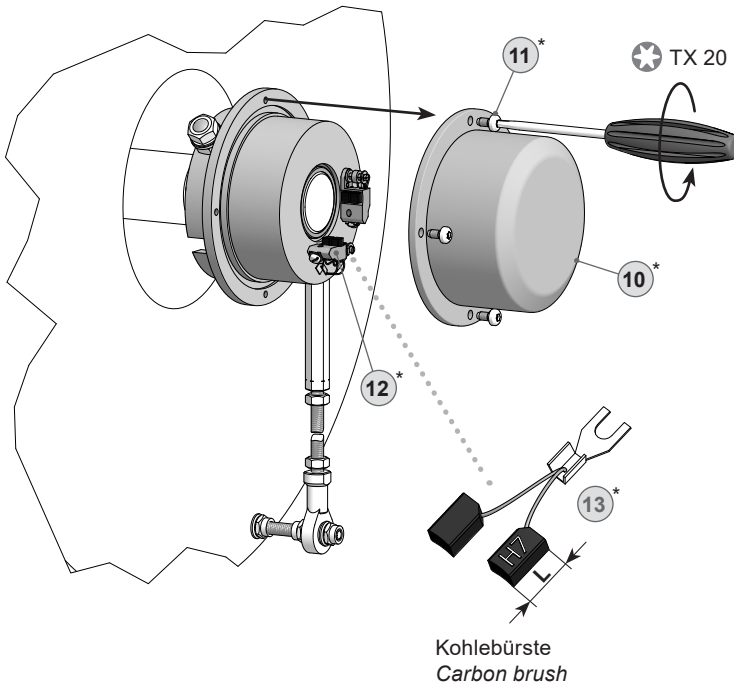
6 Operation and maintenance

6.1 Replace of the carbon brushes

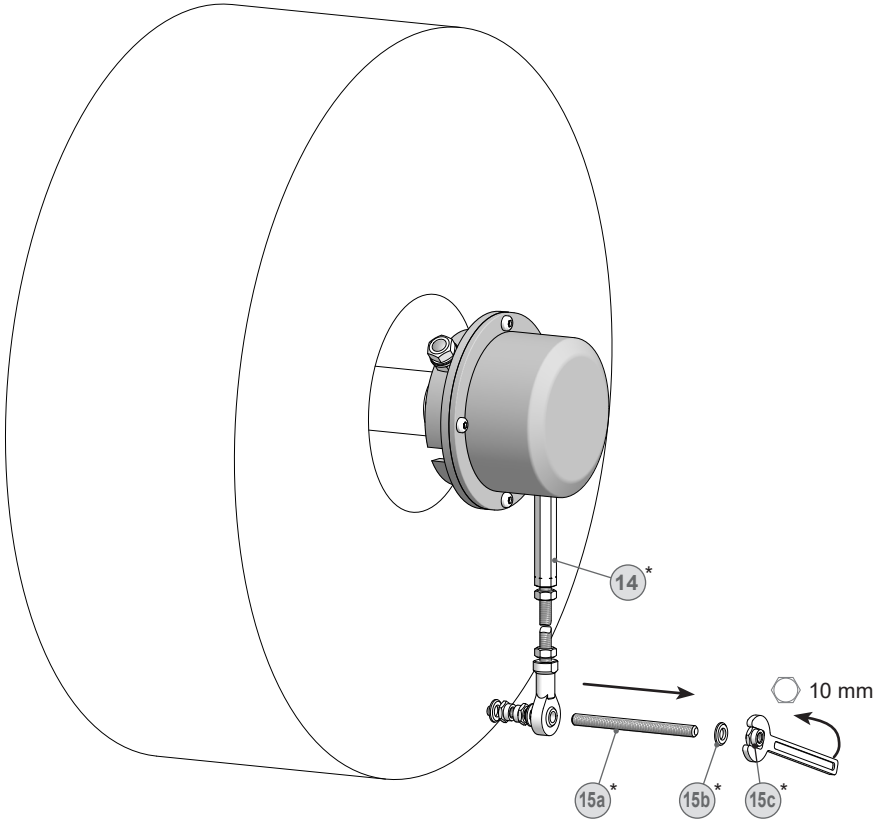
When the minimum carbon brush length (L) of 5.3 mm is reached, the carbon brushes should be replaced to ensure perfect operation.

13* Kohlebürste, als Zubehör erhältlich:
Bestellnummer 11058991

13* Carbon brush, available as accessory:
Order number 11058991



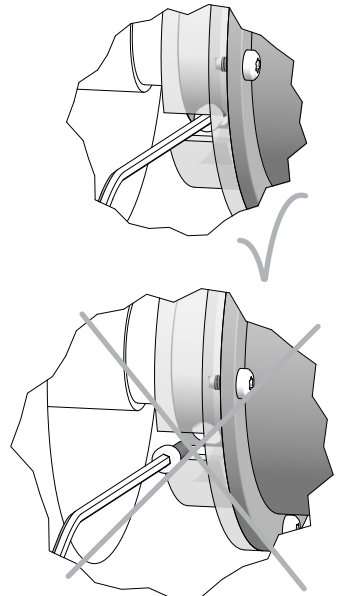
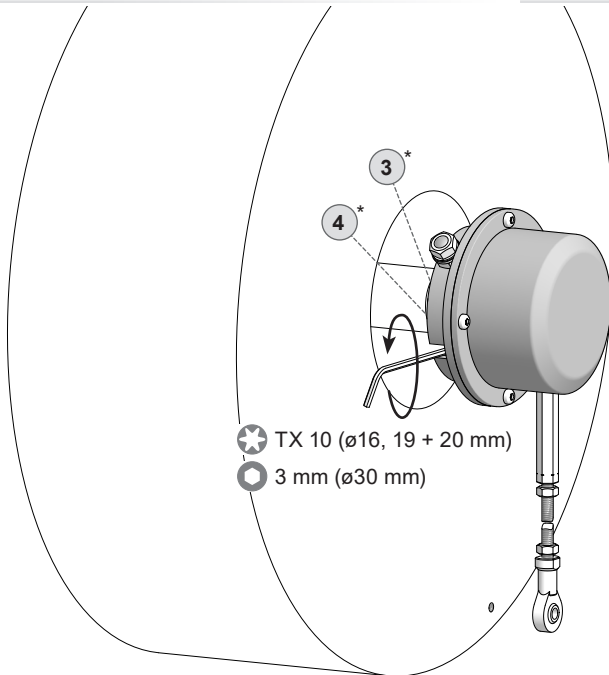
* Siehe Seite 5
See page 5

7 Demontage**7.1 Schritt 1****7 Dismounting****7.1 Step 1**

* Siehe Seite 6
See page 6

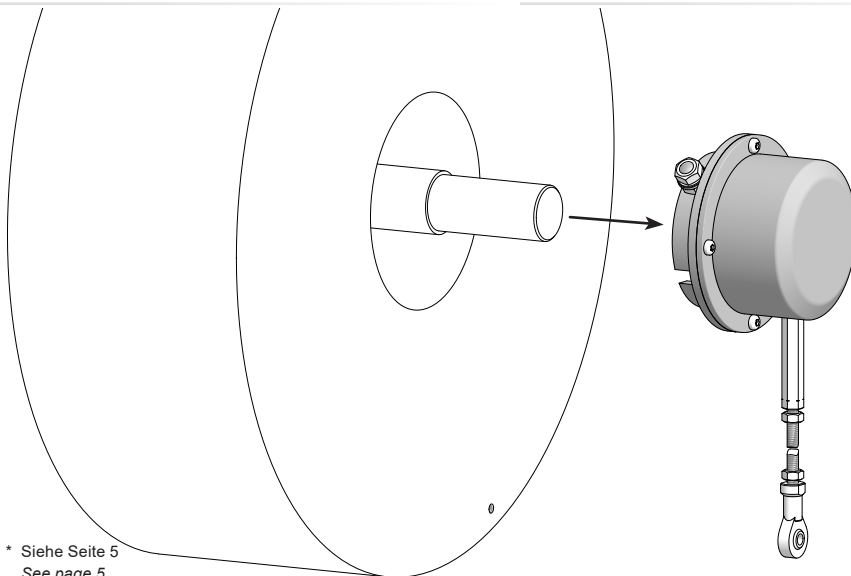
7.2 Schritt 2

7.2 Step 2



7.3 Schritt 3

7.3 Step 3



* Siehe Seite 5
See page 5

8

Technische Daten

- Strombelastung:
≤1 A
≤12 A (kurzzeitig)

- Betriebsdrehzahl:
≤8500 U/min

- Betriebstemperatur:
-30...+120 °C

- Zulässige Wellenbelastung:
≤150 N axial
≤200 N radial

- Trägheitsmoment Rotor:
0,72 kgcm² (ø16)
0,38 kgcm² (ø30)

- Betriebsdrehmoment:
≤15 Ncm

- Masse ca.:
1 kg

- Schutzart EN 60529:
IP55

- Wellenart:
ø16...30 mm (durchgehende Hohlwelle)

- Werkstoff:
Gehäuse: Aluminium

- Widerstandsfähigkeit:
IEC 60068-2-6
Vibration 10 g, 50-2000 Hz
IEC 60068-2-27
Schock 100 g, 6 ms

8

Technical data

- *Current load:*
≤1 A
≤12 A (*short-term*)

- *Operating speed:*
≤8500 rpm

- *Operating temperature:*
-30...+120 °C

- *Admitted shaft load:*
≤150 N axial
≤200 N radial

- *Rotor moment of inertia:*
0.72 kgcm² (ø16)
0.38 kgcm² (ø30)

- *Operating torque:*
≤15 Ncm

- *Weight approx.:*
1 kg

- *Protection EN 60529:*
IP55

- *Shaft type:*
ø16...30 mm (*through hollow shaft*)

- *Material:*
Housing: aluminium

- *Resistance:*
IEC 60068-2-6
Vibration 10 g, 50-2000 Hz
IEC 60068-2-27
Shock 100 g, 6 ms

9 Zubehör

- Drehmomentstütze Größe M6:
Bestellnummer siehe
Abschnitt 4.2 14*
- Kohlebürste:
Bestellnummer 11058991 13*
- Montageset für Drehmoment-
stütze Größe M6:
Bestellnummer 11071904 15*
- Werkzeugset:
Bestellnummer 11068265 16*

9 Accessories

- *Torque arm size M6:*
Order number see
section 4.2 14*
- *Carbon brush:*
Order number 11058991 13*
- *Mounting kit for torque arm*
size M6:
Order number 11071904 15*
- *Tool kit:*
Order number 11068265 16*

* Siehe Abschnitt 3
See section 3



Baumer

Baumer Germany GmbH & Co. KG

Bodenseeallee 7

DE-78333 Stockach

www.baumer.com

Version:

74208, 74210, 74211