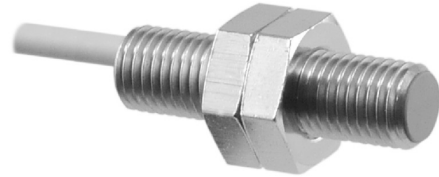


产品一览

- 磁阻式
- 60 mm
- NPN 常闭 (NC)
- PUR电缆 · 2 m
- -25 ... 75 °C
- IP 67



图片与实际产品相似



技术数据

基本参数

类型	磁阻式
额定感应距离 S_n (典型)	60 mm
输出指示灯	红色LED
安装方式	屏蔽式
额定工作点	2,5 mT
迟滞	2 ... 20 % (Sr)
重复精度	< 1 % (Sr)

电气参数

开关频率	< 5 kHz
电源电压范围 +Vs	10 ... 30 VDC
最大电流消耗 (无负载)	20 mA
压降 Vd	< 3 VDC
输出电流	< 150 mA

电气参数

输出电路	NPN 常闭 (NC)
短路保护	是
反极性保护	是, Vs到 GND

机械参数

感应面材质	PBT
类型	圆柱形 · 螺纹版
尺寸	8 mm
外壳材质	不锈钢材质
外壳长度	30 mm
连接方式	PUR电缆 · 2 m

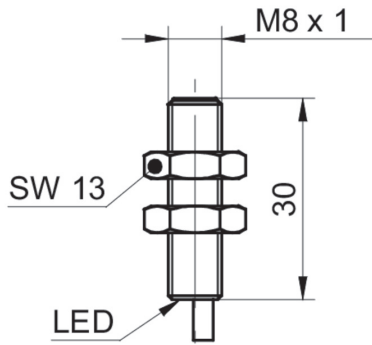
环境条件

工作温度	-25 ... +75 °C
防护等级	IP 67

备注

- 配合永磁体11053959 (作为附件订购) 额定感应距离 S_n typ.

尺寸图



接线图

