

Auf einen Blick

- Magneto-resistiv
- 60 mm
- PNP Schliesser (NO)
- Kabel PUR, 2 m
- -25 ... 75 °C
- IP 67

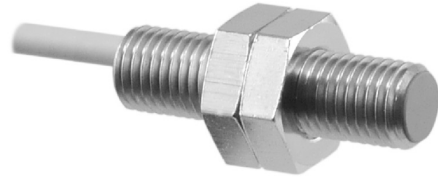


Abbildung ähnlich



Technische Daten

Allgemeine Daten

Funktion	Magneto-resistiv
Nennschaltabstand Sn typ.	60 mm
Schaltzustandsanzeige	LED rot
Einbauart	Bündig
Nenn-Arbeitspunkt	2,5 mT
Schalthyserese	2 ... 20 % von Sr
Wiederholgenauigkeit	1 % von Sr

Elektrische Daten

Schaltfrequenz	5 kHz
Betriebsspannungsbereich +Vs	10 ... 30 VDC
Stromaufnahme max. (ohne Last)	20 mA
Spannungsabfall Vd	< 3 VDC

Elektrische Daten

Ausgangsstrom	< 150 mA
Ausgangsschaltung	PNP Schliesser (NO)
Kurzschlussfest	Ja
Verpolungsfest	Ja, Vs zu GND

Mechanische Daten

Material (aktive Fläche)	PBT
Bauform	Zylindrisch mit Gewinde
Baugrösse	8 mm
Gehäusematerial	Edelstahl
Gehäuselänge	30 mm
Anschlussart	Kabel PUR, 2 m

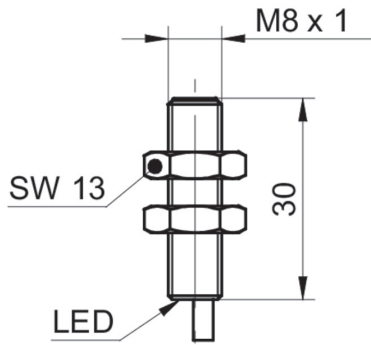
Umgebungsbedingungen

Arbeitstemperatur	-25 ... +75 °C
Schutzart	IP 67

Bemerkungen

- Nennschaltabstand Sn typ. in Verbindung mit Permanentmagnet 11053959 (als Zubehör erhältlich)

Masszeichnung



Anschlussbild

