

**Vue d'ensemble**

- Magnétorésistif
- 60 mm
- PNP à fermeture (NO)
- Câble PUR, 2 m
- -25 ... 75 °C
- IP 67

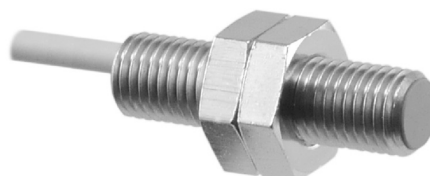


Image similaire



**Caractéristiques techniques**

**Données générales**

Fonction	Magnétorésistif
Portée nominale Sn typ.	60 mm
Indication de l'état de sortie	LED rouge
Type de montage	Noyé
Point de fonctionnement nominal	2,5 mT
Hystérésis de commutation	2 ... 20 % de Sr
Reproductibilité	< 1 % de Sr

**Données électriques**

Fréquence de commutation	< 5 kHz
Plage de tension +Vs	10 ... 30 VDC
Consommation max. (sans charge)	20 mA
Tension résiduelle Vd	< 3 VDC
Courant de sortie	< 150 mA

**Données électriques**

Circuit de sortie	PNP à fermeture (NO)
Protégé contre courts-circuits	Oui
Protégé contre inversion polarité	Oui, Vs vers GND

**Données mécaniques**

Matériau (face active)	PBT
Forme du boîtier	Cylindrique avec filetage
Dimension	8 mm
Matériau du boîtier	Acier inoxydable
Longueur du boîtier	30 mm
Versión de raccordement	Câble PUR, 2 m

**Conditions ambiantes**

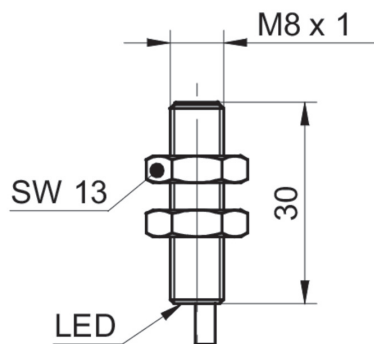
Température de fonctionnement	-25 ... +75 °C
Classe de protection	IP 67

**propos**

- Portée nominale Sn typ. en association avec l'aimant permanent 11053959 (disponible en accessoire)

# MFRM 08P1524/PL

## Dessin d'encombrement



## Schéma de raccordement

