

MFRM 08P3524/PL

Détecteurs de proximité magnétiques

Numéro d'article: 11050344

Vue d'ensemble

- Magnétorésistif
- 60 mm
- PNP à ouverture (NC)
- Câble PUR, 2 m
- -25 ... 75 °C
- IP 67

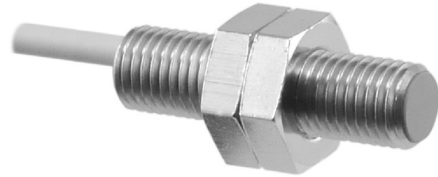


Image similaire



Caractéristiques techniques

Données générales

Fonction	Magnétorésistif
Portée nominale Sn typ.	60 mm
Indication de l'état de sortie	LED rouge
Type de montage	Noyé
Point de fonctionnement nominal	2,5 mT
Hystérésis de commutation	2 ... 20 % de Sr
Reproductibilité	< 1 % de Sr

Données électriques

Fréquence de commutation	< 5 kHz
Plage de tension +Vs	10 ... 30 VDC
Consommation max. (sans charge)	20 mA
Tension résiduelle Vd	< 3 VDC
Courant de sortie	< 150 mA

Données électriques

Circuit de sortie	PNP à ouverture (NC)
Protégé contre courts-circuits	Oui
Protégé contre inversion polarité	Oui, Vs vers GND

Données mécaniques

Matériau (face active)	PBT
Forme du boîtier	Cylindrique avec filetage
Dimension	8 mm
Matériau du boîtier	Acier inoxydable
Longueur du boîtier	30 mm
Version de raccordement	Câble PUR, 2 m

Conditions ambiantes

Température de fonctionnement	-25 ... +75 °C
Classe de protection	IP 67

propos

- Portée nominale Sn typ. en association avec l'aimant permanent 11053959 (disponible en accessoire)

MFRM 08P3524/PL

Détecteurs de proximité magnétiques

Numéro d'article: 11050344

Dessin d'encombrement

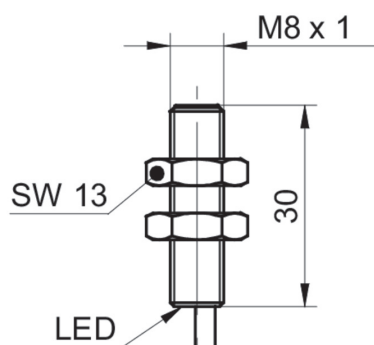


Schéma de raccordement

