

## MHAP 200

 Absolutgeber / Singleturn 8...17 Bit / Magnetische Abtastung / Durchgehende Hohlwelle bis  $\varnothing 180$  mm  
 Zusätzlich 1...262144 Impulse oder 1...16384 Sinusperioden pro Umdrehung

### Auf einen Blick

- Lagerloser Absolutgeber mit magnetischer Abtastung
- Abtastkopf mit integrierter FPGA-Signalverarbeitung
- Absolutauflösung bis zu 17 Bit Singleturn
- Zusätzlicher Inkremental-Ausgang
- Robust und verschleissfrei
- Komplett vergossene Elektronik
- Hohe Schutzart
- Grosse Toleranzen: axial  $\pm 1$  mm, radial bis 0,5 mm
- Einfache Montage, leichte Adaption
- Verschiedene Montagemöglichkeiten
- Magnetrotor im Lieferumfang enthalten



### Technische Daten

#### Technische Daten - elektrisch

Betriebsspannung	4,5...30 VDC
Betriebsstrom ohne Last	$\leq 300$ mA
Abtastprinzip	Magnetisch
Störfestigkeit	EN 61000-6-2
Störaussendung	EN 61000-6-3
Zulassung	CE UL-Zulassung / E217823

#### Technische Daten - elektrisch (Rechteck)

Impulse pro Umdrehung	1 ... 262144
Phasenverschiebung	$90^\circ \pm 10^\circ$
Tastverhältnis	40...60 %
Ausgabefrequenz	$\leq 2$ MHz
Ausgangssignale	A+, A-, B+, B-
Ausgangsstufen	HTL TTL/RS422

#### Technische Daten - elektrisch (SinCos)

Sinusperioden pro Umdrehung	1 ... 16384
Phasenverschiebung	$90^\circ \pm 5^\circ$
Ausgangssignale	A+, A-, B+, B-
Ausgangsstufen	SinCos 1 V <sub>ss</sub>
Differenz der SinCos-Amplitude	$\leq 20$ mV
Oberwellen typ.	-40 dB
Überlagerter Gleichanteil	$\leq 20$ mV
Bandbreite	400 kHz (-3 dB)

#### Technische Daten - elektrisch (SSI)

Schnittstelle	SSI
Schrittzahl pro Umdrehung	$\leq 131072 / 17$ Bit
Code	Gray oder binär
Codeverlauf	CW werkseitig
Zusatzausgänge	Rechteck TTL (RS422) Rechteck universal HTL/TTL SinCos

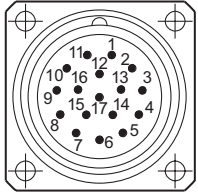
#### Technische Daten - mechanisch

Abtastkopf	FPGA-Signalverarbeitung
Baugrösse (Flansch)	$\varnothing 203,1$ mm
Wellenart	$\varnothing 50 \dots 180$ mm (durchgehende Hohlwelle)
Axiale Toleranz	$\pm 1$ mm (Rad/Kopf)
Radiale Toleranz	0,1...0,5 mm (Rad/Kopf)
Schutzart EN 60529	IP 67
Betriebsdrehzahl	$\leq 4000$ U/min
Werkstoff	Gehäuse Abtastkopf: Aluminiumlegierung Rad: Edelstahl (1.4104)
Betriebstemperatur	-20...+85 °C
Widerstandsfähigkeit	IEC 60068-2-6 Vibration 30 g, 55-2000 Hz IEC 60068-2-27 Schock 300 g, 2 ms
Teilungsgenauigkeit der Massverkörperung	$\pm 200$ "
Anschluss	Flanschdose M23, 17-polig

# MHAP 200

Absolutgeber / Singleturn 8...17 Bit / Magnetische Abtastung / Durchgehende Hohlwelle bis  $\varnothing 180$  mm  
Zusätzlich 1...262144 Impulse oder 1...16384 Sinusperioden pro Umdrehung

## Anschlussbelegung



Flanschdose M23,  
Stift, 17-polig,  
rechtsdrehend (CW)

Stift	Belegung
1	dnu
2	dnu
3	dnu
4	dnu
5	dnu
6	dnu
7	+UB
8	SSI Clk+
9	SSI Clk-
10	0V ( $\perp$ )
11	Interner Schirm
12	dnu (B+ *)
13	dnu (B- *)
14	SSI Data+
15	dnu (A+ *)
16	dnu (A- *)
17	SSI Data-

\* Mit Zusatzausgang inkremental

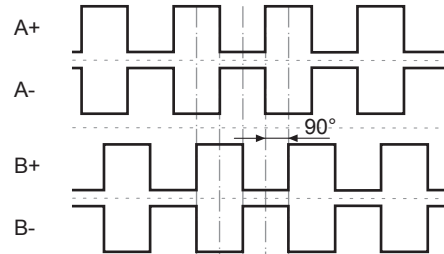
## Beschreibung der Anschlüsse

+UB	Betriebsspannung
0V ( $\perp$ )	Masseanschluss
SSI Data+	SSI Daten+
SSI Data-	SSI Daten-
SSI Clk+	SSI Clock+
SSI Clk-	SSI Clock-
A+	Zusatzausgang Ausgangssignal Kanal 1
A-	Zusatzausgang Ausgangssignal Kanal 1 invertiert
B+	Zusatzausgang Ausgangssignal Kanal 2 (90° versetzt zu Kanal 1)
B-	Zusatzausgang Ausgangssignal Kanal 2 invertiert
dnu	Nicht benutzen

## Ausgangssignale

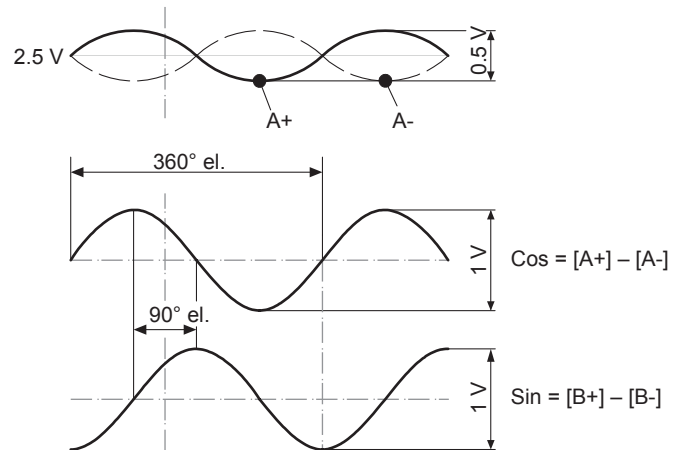
### Zusatzausgang HTL/TTL

Bei positiver Drehrichtung (siehe Abmessung)



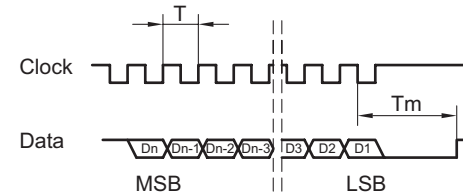
### Zusatzausgang SinCos

Bei positiver Drehrichtung (siehe Abmessung)

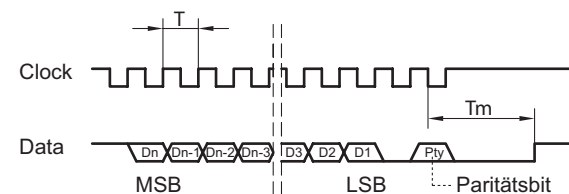


## Datenübertragung

### Ohne Paritätsbit



### Mit Paritätsbit



$$T = 0,5 \dots 10 \mu\text{s}$$

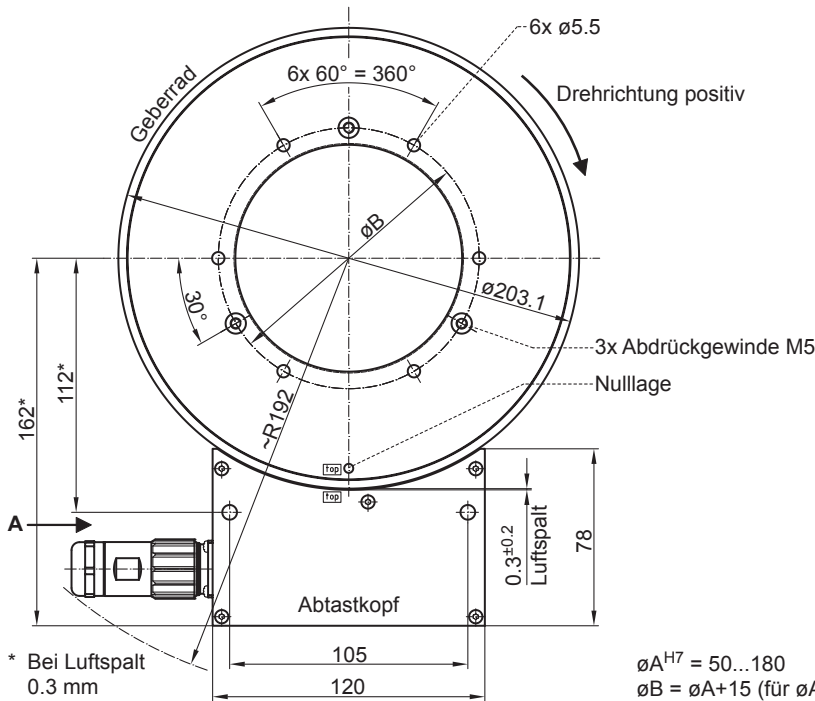
$$T_m = 15 \mu\text{s}$$

$$\text{Taktfrequenz} \leq 2 \text{ MHz}$$

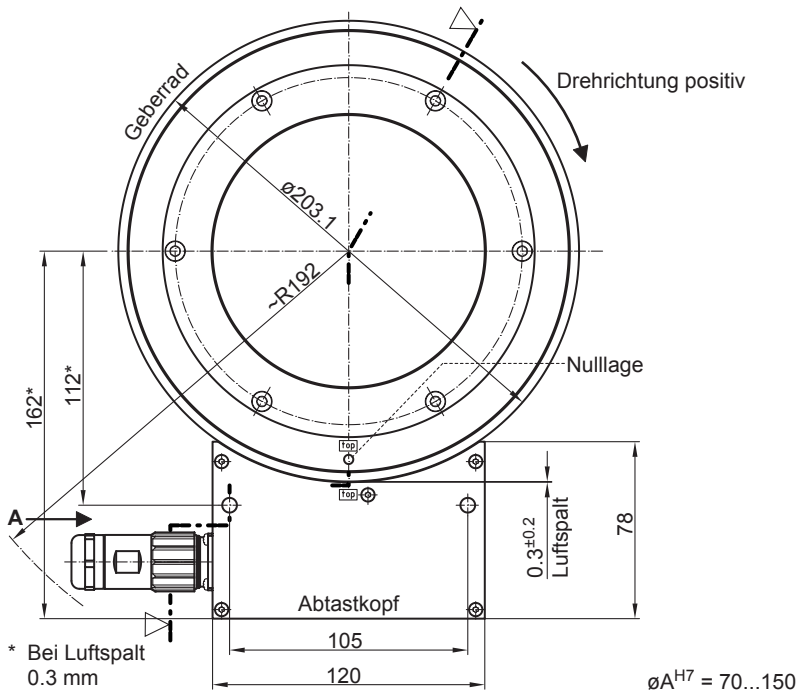
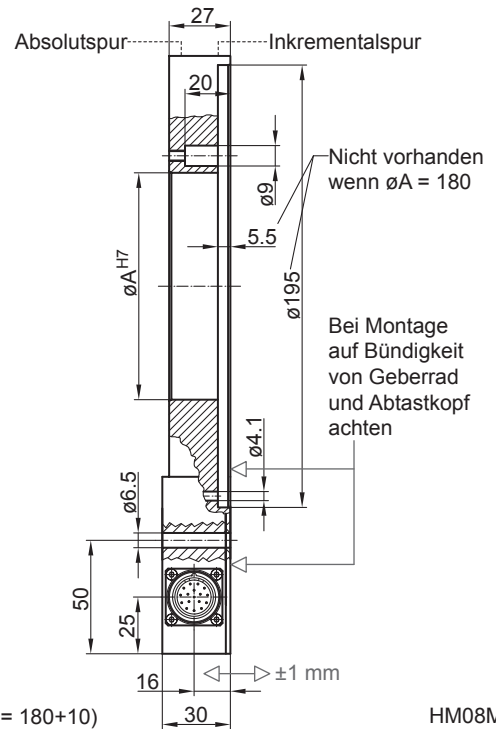
# MHAP 200

Absolutgeber / Singleturn 8...17 Bit / Magnetische Abtastung / Durchgehende Hohlwelle bis  $\varnothing 180$  mm  
Zusätzlich 1...262144 Impulse oder 1...16384 Sinusperioden pro Umdrehung

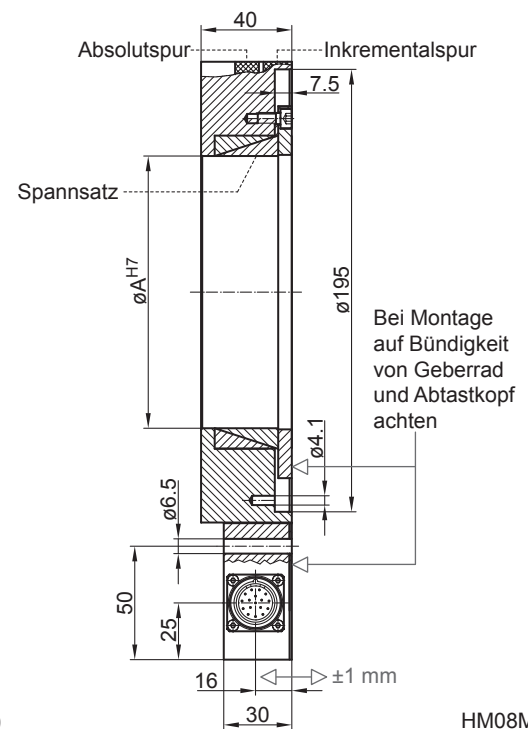
## Abmessungen



Version für axiale Schraubmontage oder Heisschumpfmontage



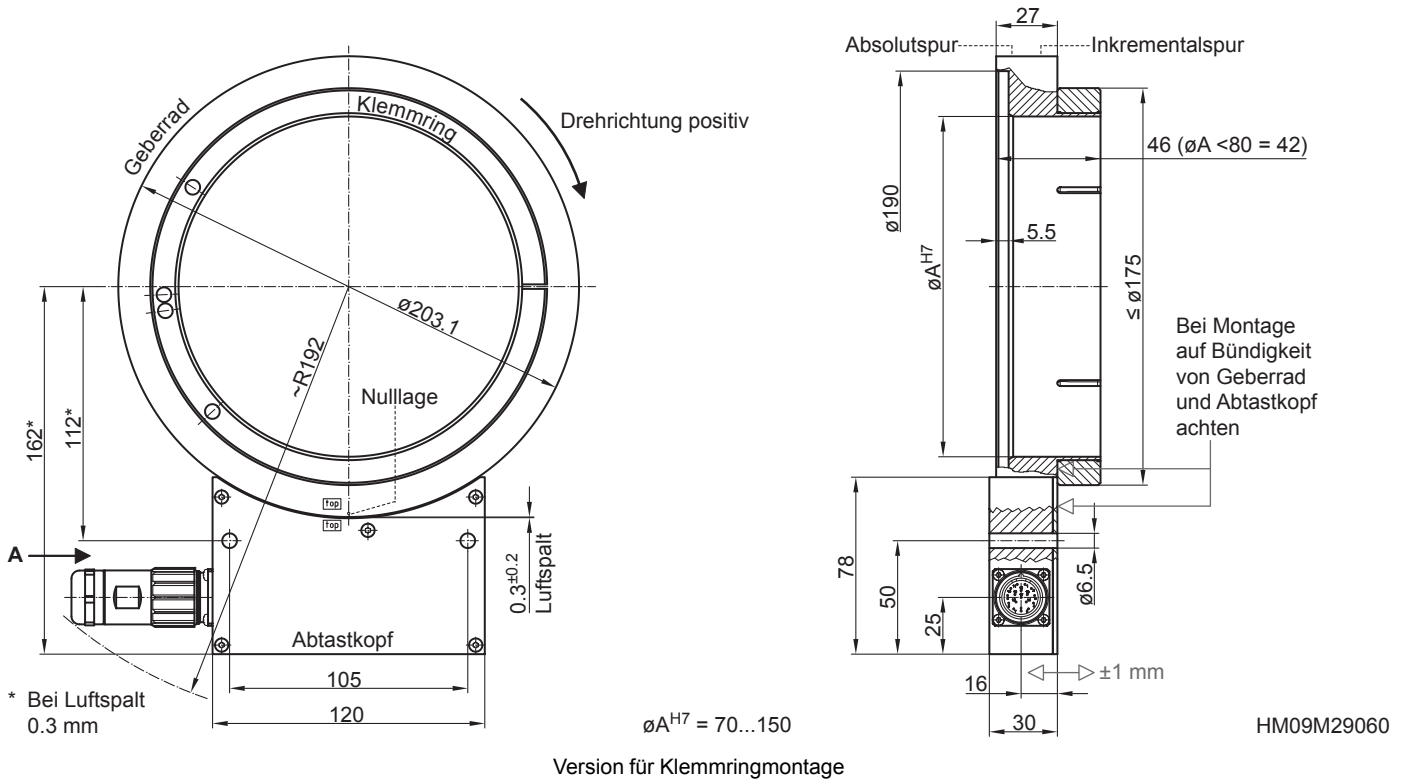
Version für Spannsatzmontage



# MHAP 200

Absolutegeber / Singleturn 8...17 Bit / Magnetische Abtastung / Durchgehende Hohlwelle bis  $\varnothing 180$  mm  
Zusätzlich 1...262144 Impulse oder 1...16384 Sinusperioden pro Umdrehung

## Abmessungen



# MHAP 200

 Absolutgeber / Singleturn 8...17 Bit / Magnetische Abtastung / Durchgehende Hohlwelle bis ø180 mm  
 Zusätzlich 1...262144 Impulse oder 1...16384 Sinusperioden pro Umdrehung

**Typenschlüssel**

	MHAP200	B	5	####	S	#	##	#	#	#####	D
<b>Produkt</b>	MHAP200										
Lagerloser Drehgeber - absolut	MHAP200										
<b>Bandagierung</b>											
Geberrad einfach bandagiert		B									
<b>Polbreite</b>											
1 Pol = 5 mm			5								
<b>Montageart / Hohlwelle (ø mm)<sup>(2)</sup></b>											
Schraub- oder Heisschrumpfmontage / ø90 mm				G90							
Schraub- oder Heisschrumpfmontage / ø130 mm				G130							
Schraub- oder Heisschrumpfmontage / ø180 mm				G180							
Spannsatzmontage / ø70 mm				Z70							
Spannsatzmontage / ø100 mm				Z100							
Spannsatzmontage / ø150 mm				Z150							
Klemmringmontage / ø110 mm				K110							
Klemmringmontage / ø150 mm				K150							
<b>Absolutteil</b>											
SSI					S						
<b>Code</b>											
Binär Code						B					
Gray Code						G					
<b>Auflösung Singleturn (Bit)<sup>(2)</sup></b>											
13								13			
17								17			
<b>Paritätsbit</b>											
Odd (ungerade)									O		
Even (gerade)									E		
None (ohne)									N		
<b>Betriebsspannung / Ausgangsstufe (Inkrementalausgang)</b>											
4,5...30 VDC / SinCos										P	
4,5...30 VDC / TTL										R	
5...30 VDC / 5 VDC = TTL, 10...30 VDC = HTL universell										U	
Ohne zusätzliche Ausgangssignale										Z	
<b>Impulszahl/Sinusperioden (Inkrementalausgang)<sup>(2)</sup></b>											
Ohne zusätzliche Ausgangssignale											0
128											128
256											256
512											512
1024											1024
2048											2048
4096											4096
8192											8192
16384											16384
32768 <sup>(1)</sup>											32768
262144 <sup>(1)</sup>											262144
<b>Anschluss</b>											
1x Flanschdose M23, tangential, 17-polig, Stift, CW											D

(1) Kein SinCos-Ausgang möglich  
 (2) Weitere Versionen auf Anfrage.