

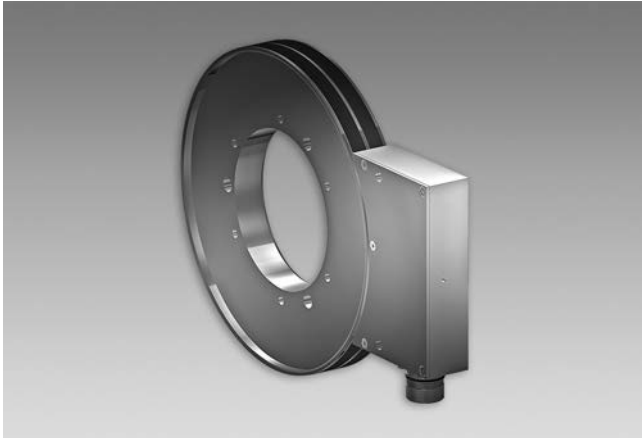
Lagerlose Drehgeber - absolut

Absolutgeber, Abtastkopf mit integrierter FPGA-Signalverarbeitung

Magnetische Abtastung, durchgehende Hohlwelle bis $\varnothing 180$ mm, Singleturn 8...17 Bit

Zusätzlich 1...262144 Impulse oder 1...16384 Sinusperioden pro Umdrehung

MHAP 200 - HDmag



MHAP 200 - Version für axiale Schraubmontage

Merkmale

- Lagerloser Absolutgeber mit magnetischer Abtastung
- Abtastkopf mit integrierter FPGA-Signalverarbeitung
- Absolutauflösung bis zu 17 Bit Singleturn
- Zusätzlicher Inkremental-Ausgang
- Robust und verschleissfrei
- Komplett vergossene Elektronik
- Hohe Schutzart
- Grosse Toleranzen: axial ± 1 mm, radial bis 0,5 mm
- Einfache Montage, leichte Adaption
- Verschiedene Montagemöglichkeiten

Technische Daten - elektrisch

Störfestigkeit	EN 61000-6-2
Störaussendung	EN 61000-6-3
Zulassungen	CE, UL-Zulassung / E217823

Technische Daten - elektrisch (SSI)

Betriebsspannung	4,5...30 VDC
Schnittstelle	SSI
Funktion	Singleturn
Schrittzahl pro Umdrehung	≤ 131072 / 17 Bit
Abtastprinzip	Magnetisch
Code	Gray oder binär
Codeverlauf	CW werkseitig
Zusatzausgänge	Rechteck TTL (RS422) Rechteck universal HTL/TTL SinCos

Technische Daten - elektrisch (Rechteck)

Betriebsspannung	4,5...30 VDC
Betriebsstrom ohne Last	≤ 300 mA
Impulse pro Umdrehung	1...262144
Phasenverschiebung	$90^\circ \pm 10^\circ$
Tastverhältnis	40...60 %
Abtastprinzip	Magnetisch
Ausgabefrequenz	≤ 2 MHz
Ausgangssignale	A+, A-, B+, B-
Ausgangsstufen	HTL TTL/RS422

Technische Daten - elektrisch (SinCos)

Betriebsspannung	4,5...30 VDC
Betriebsstrom ohne Last	≤ 300 mA
Sinusperioden pro Umdrehung	1...16384
Phasenverschiebung	$90^\circ \pm 5^\circ$
Abtastprinzip	Magnetisch
Ausgangssignale	A+, A-, B+, B-
Ausgangsstufen	SinCos 1 Vss
Differenz der SinCos-Amplitude	≤ 20 mV
Oberwellen typ.	-40 dB
Überlagerter Gleichanteil	≤ 20 mV
Bandbreite	400 kHz (-3 dB)

Lagerlose Drehgeber - absolut

Absolutgeber, Abtastkopf mit integrierter FPGA-Signalverarbeitung
Magnetische Abtastung, durchgehende Hohlwelle bis $\varnothing 180$ mm, Singleturn 8...17 Bit
Zusätzlich 1...262144 Impulse oder 1...16384 Sinusperioden pro Umdrehung

MHAP 200 - HDmag

Technische Daten - mechanisch

Abtastkopf	FPGA-Signalverarbeitung
Baugröße (Flansch)	$\varnothing 203,1$ mm
Wellenart	$\varnothing 50...180$ mm (durchgehende Hohlwelle)
Axiale Toleranz	± 1 mm (Rad/Kopf)
Radiale Toleranz	0,1...0,5 mm (Rad/Kopf)
Schutzart DIN EN 60529	IP 67 (Kopf), IP 68 (Rad)
Betriebsdrehzahl	≤ 4000 U/min
Werkstoffe	Gehäuse Abtastkopf: Aluminiumlegierung Rad: Edelstahl (1.4104)
Betriebstemperatur	-20...+85 °C
Widerstandsfähigkeit	IEC 60068-2-6 Vibration 30 g, 55-2000 Hz IEC 60068-2-27 Schock 300 g, 2 ms
Teilungsgenauigkeit der Massverkörperung	± 200 "
Anschluss	Flanschdose M23, 17-polig

Lagerlose Drehgeber - absolut

Absolutgeber, Abtastkopf mit integrierter FPGA-Signalverarbeitung

Magnetische Abtastung, durchgehende Hohlwelle bis $\varnothing 180$ mm, Singleturn 8...17 Bit

Zusätzlich 1...262144 Impulse oder 1...16384 Sinusperioden pro Umdrehung

MHAP 200 - HDmag

Bestellbezeichnung

MHAP 200 B5

	S						D
--	---	--	--	--	--	--	---

Impulszahl/Sinusperioden - siehe Tabelle

Betriebsspannung / Signale

P 4,5...30 VDC / SinCos

R 4,5...30 VDC / Rechteck (TTL)

U 5...30 VDC / Rechteck (5 VDC = TTL / 10...30 VDC = HTL universell)

Z Ohne zusätzliche Ausgangssignale

Paritätsbit

O Odd (ungerade)

E Even (gerade)

N None (ohne)

Auflösung Singleturn (Bit)

8, 9, 10, 11, 12, 13, 14, 15, 16, 17

Code

B Binär Code

G Gray Code

Montageart / Hohlwelle (\varnothing mm)

Schraub- oder Heisschrumpfmontage

G50, G75, G80, G85, G90, G95, G100, G110, G115, G120, G130, G150, G160, G170, G180

Spannsatzmontage

Z70, Z75, Z80, Z85, Z90, Z95, Z100, Z110, Z120, Z130, Z140, Z150

Klemmringmontage

K70, K75, K80, K85, K90, K95, K100, K105, K110, K115, K120, K140, K150

Impulszahl/Sinusperioden

1	16	256	4096	65536
2	32	512	8192	131072
4	64	1024	16384	262144
8	128	2048	32768	

SinCos-Ausgang bis maximal 16384 Sinusperioden.

Lagerlose Drehgeber - absolut

Absolutgeber, Abtastkopf mit integrierter FPGA-Signalverarbeitung

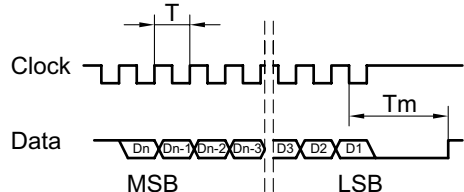
Magnetische Abtastung, durchgehende Hohlwelle bis $\varnothing 180$ mm, Singleturn 8...17 Bit

Zusätzlich 1...262144 Impulse oder 1...16384 Sinusperioden pro Umdrehung

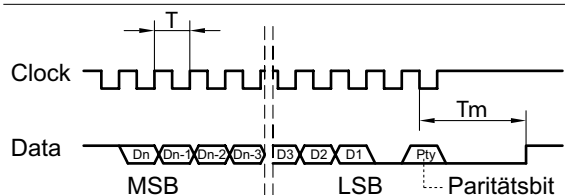
MHAP 200 - HDmag

Datenübertragung

Ohne Paritätsbit



Mit Paritätsbit



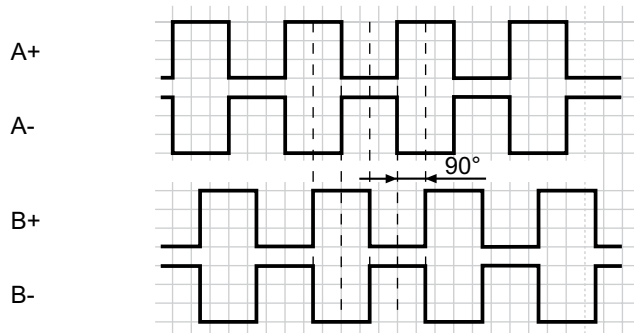
$$T = 0.5 \dots 10 \mu\text{s}$$

$$T_m = 15 \mu\text{s}$$

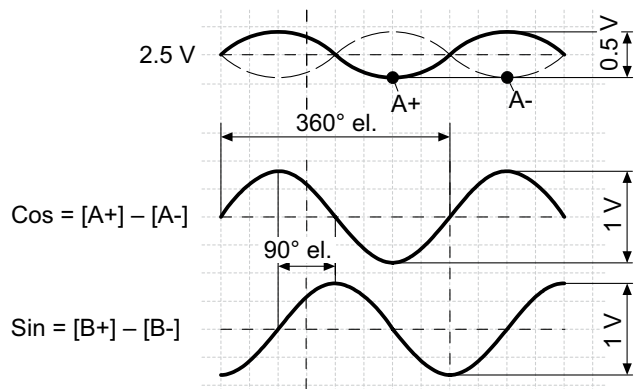
Taktfrequenz ≤ 2 MHz

Ausgangssignale

Version mit zusätzlichen Rechtecksignalen
HTL oder TTL bei positiver Drehrichtung



Version mit zusätzlichen SinCos-Signalen
bei positiver Drehrichtung



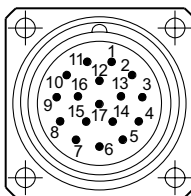
Anschlussbelegung

Ansicht A

Flanschdose M23, 17-polig, Stiftkontakte, rechtsdrehend

Stift	Belegung
1	Nicht benutzen
2	Nicht benutzen
3	Nicht benutzen
4	Nicht benutzen
5	Nicht benutzen
6	Nicht benutzen
7	+UB
8	SSI Clock+
9	SSI Clock-
10	⊥
11	Interner Schirm
12	B+ *
13	B- *
14	SSI Data+
15	A+ *
16	A- *
17	SSI Data-

* Nicht benutzen bei Version ohne zusätzliche Inkrementalsignale



Lagerlose Drehgeber - absolut

Absolutgeber, Abtastkopf mit integrierter FPGA-Signalverarbeitung
 Magnetische Abtastung, durchgehende Hohlwelle bis $\varnothing 180$ mm, Singleturn 8...17 Bit
 Zusätzlich 1...262144 Impulse oder 1...16384 Sinusperioden pro Umdrehung

MHAP 200 - HDmag

Abmessungen

Version für Klemmringmontage

