

MHGE 400

 Magnetische Abtastung / Durchgehende Hohlwelle bis $\varnothing 340$ mm
 256...16384 Impulse oder 256 Sinusperioden pro Umdrehung

Auf einen Blick

- Robust und verschleissfrei
- Hohe Schutzart dank komplett vergossener Elektronik
- Grosse Toleranzen: axial ± 3 mm, radial bis 2,2 mm
- Äusserst kompakte Abmessungen
- Einfache Montage, leichte Adaption
- Magnetrotor im Lieferumfang enthalten



Technische Daten

Technische Daten - elektrisch

Störfestigkeit	EN 61000-6-2
Störaussendung	EN 61000-6-3
Zulassung	CE UL-Zulassung / E217823 Option: DNV-Zulassung

Technische Daten - elektrisch (Rechteck)

Betriebsspannung	4,75...30 VDC
Betriebsstrom ohne Last	≤ 70 mA
Impulse pro Umdrehung	256 ... 16384
Phasenverschiebung	$90^\circ \pm 10^\circ$
Tastverhältnis	40...60 %
Referenzsignal	Nullimpuls, Breite 90°
Abtastprinzip	Magnetisch
Ausgabefrequenz	≤ 300 kHz
Ausgangssignale	A+, B+, R+, A-, B-, R-
Ausgangsstufen	HTL TTL/RS422

Technische Daten - elektrisch (SinCos)

Betriebsspannung	5 VDC
Betriebsstrom ohne Last	≤ 70 mA
Sinusperioden pro Umdrehung	256
Phasenverschiebung	$90^\circ \pm 5^\circ$
Referenzsignal	Nullimpuls, Breite 90°
Abtastprinzip	Magnetisch

Optional

- Redundanter Abtastkopf auf Anfrage
- Erhöhte Betriebsdrehzahl durch 3-fache Bandage
- Offshore Variante (DNV-Zulassung) auf Anfrage

Technische Daten - elektrisch (SinCos)

Ausgangssignale	A+, B+, R+, A-, B-, R-
Ausgangsstufen	SinCos 1 Vss
Differenz der SinCos-Amplitude	≤ 20 mV
Oberwellen typ.	-40 dB
Überlagerter Gleichanteil	≤ 20 mV

Technische Daten - mechanisch

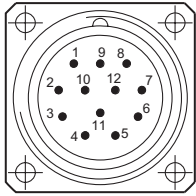
Abtastkopf	Standard-Signalverarbeitung
Baugrösse (Flansch)	$\varnothing 405,4$ mm
Wellenart	$\varnothing 70...340$ mm (durchgehende Hohlwelle)
Axiale Toleranz	± 3 mm (Rad/Kopf)
Radiale Toleranz	0,1...2,2 mm (Rad/Kopf)
Schutzart EN 60529	IP 67
Betriebsdrehzahl	≤ 2000 U/min
Werkstoff	Gehäuse Abtastkopf: Aluminiumlegierung Rad: Edelstahl 1.4104 (Option DNV: 1.4313)
Betriebstemperatur	-40...+100 °C
Widerstandsfähigkeit	IEC 60068-2-6 Vibration 30 g, 55-2000 Hz IEC 60068-2-27 Schock 300 g, 2 ms
Teilungsgenauigkeit der Massverkörperung	± 75 "
Anschluss	Flanschdose M23, 12-polig Klemmenkasten

MHGE 400

Magnetische Abtastung / Durchgehende Hohlwelle bis $\varnothing 340$ mm
256...16384 Impulse oder 256 Sinusperioden pro Umdrehung

Anschlussbelegung

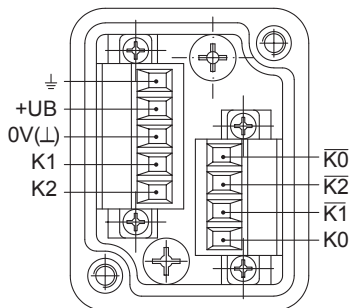
Ansicht A (siehe Abmessung)
Anschlussbelegung Flanschdose



Flanschdose M23,
Stift, 12-polig,
linksdrehend (CCW)

Stift	Belegung
1	B-
2	dnu
3	R+
4	R-
5	A+
6	A-
7	dnu
8	B+
9	dnu
10	0V (\perp)
11	dnu
12	+UB

Ansicht B (siehe Abmessung)
Anschlussklemmen Klemmenkasten



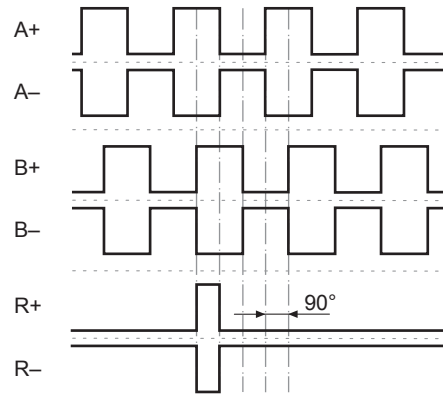
Beschreibung der Anschlüsse

+UB	Betriebsspannung
0V (\perp)	Masseanschluss
\perp	Erdungsanschluss (Gehäuse)
A+, K1	Ausgangssignal Kanal 1
A-, $\overline{K1}$	Ausgangssignal Kanal 1 invertiert
B+, K2	Ausgangssignal Kanal 2 (90° versetzt zu Kanal 1)
B-, $\overline{K2}$	Ausgangssignal Kanal 2 invertiert
R+, K0	Nullimpuls (Referenzsignal)
R-, $\overline{K0}$	Nullimpuls invertiert
dnu	Nicht benutzen

Ausgangssignale

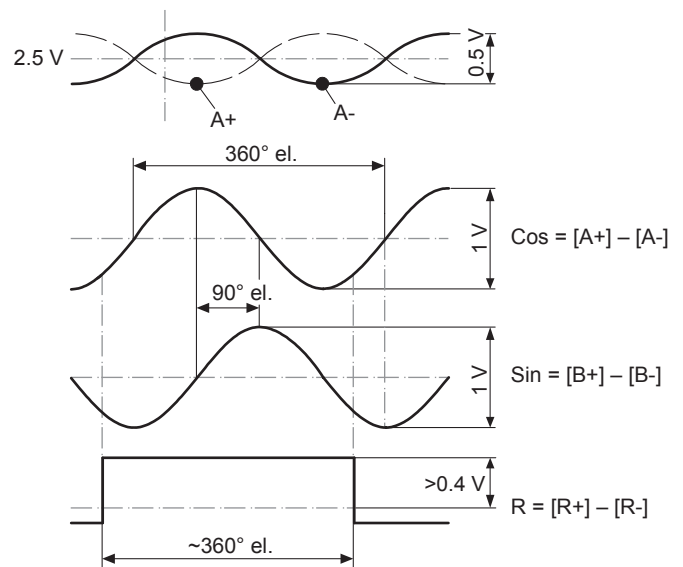
HTL/TTL

Bei positiver Drehrichtung (siehe Abmessung)



SinCos

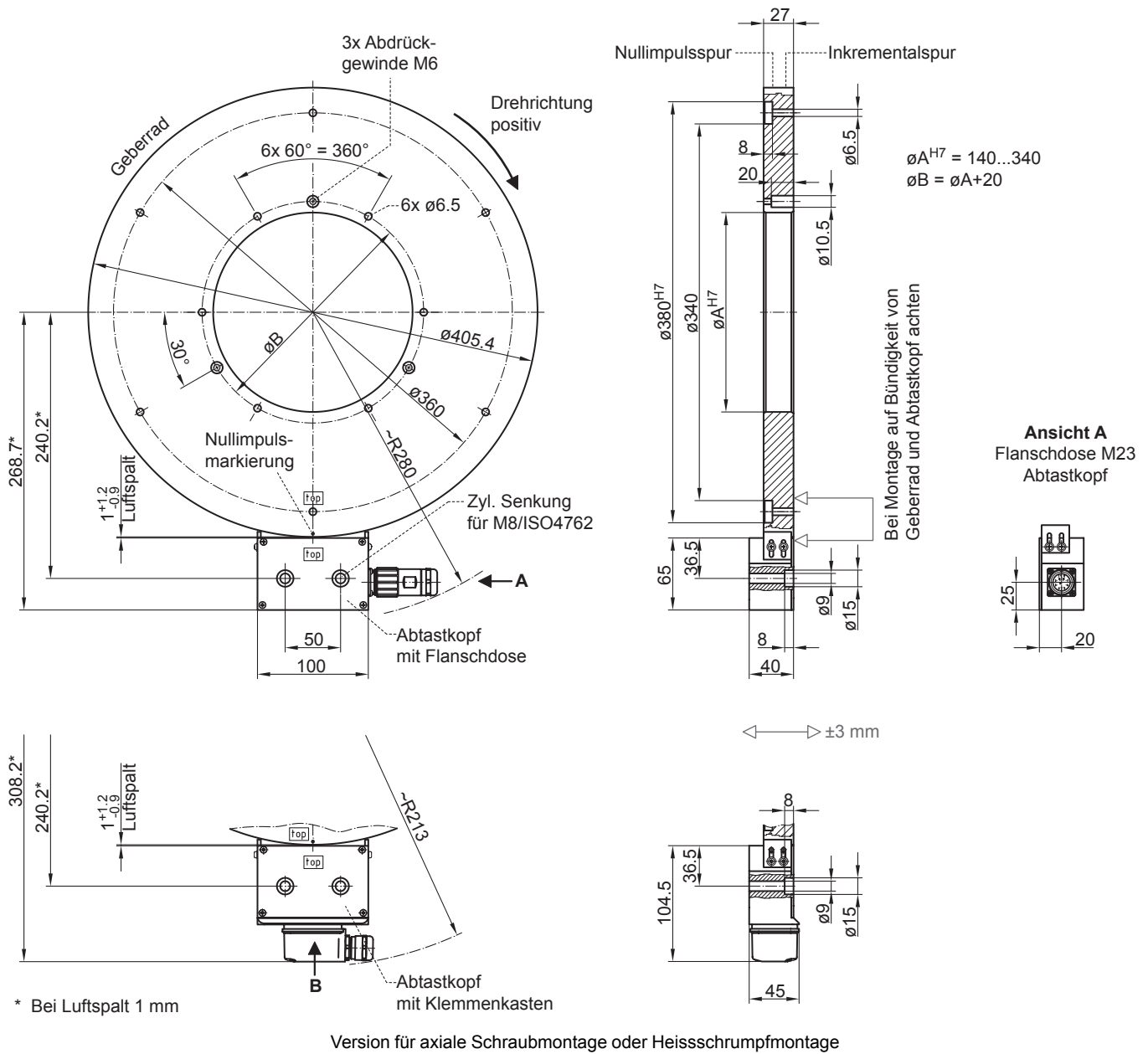
Bei positiver Drehrichtung (siehe Abmessung)



MHGE 400

Magnetische Abtastung / Durchgehende Hohlwelle bis $\varnothing 340$ mm
256...16384 Impulse oder 256 Sinusperioden pro Umdrehung

Abmessungen



MHGE 400

 Magnetische Abtastung / Durchgehende Hohlwelle bis $\varnothing 340$ mm
 256...16384 Impulse oder 256 Sinusperioden pro Umdrehung

Typenschlüssel

	MHGE400	#	5	####	###	N	#####	#
Produkt								
Lagerloser Drehgeber - inkremental	MHGE400							
Bandagierung								
Geberrad einfach bandagiert			B					
Geberrad 3-fach bandagiert (optional)			T					
Polbreite								
1 Pol = 5 mm			5					
Montageart / Hohlwelle (\varnothing mm)⁽¹⁾								
Schraub- oder Heisschrumpfmontage / $\varnothing 190$ mm				G190				
Schraub- oder Heisschrumpfmontage / $\varnothing 230$ mm				G230				
Schraub- oder Heisschrumpfmontage / $\varnothing 340$ mm				G340				
Spannsatzmontage / $\varnothing 160$ mm				Z160				
Spannsatzmontage / $\varnothing 200$ mm				Z200				
Betriebsspannung / Ausgangsstufe⁽¹⁾								
5 VDC / SinCos						S		
4,75...30 VDC / TTL						R		
5...30 VDC / 5 VDC = TTL, 10...30 VDC = HTL universell						U		
Nullimpuls								
Mit Nullimpuls							N	
Impulszahl/Sinusperioden⁽¹⁾								
256 (SinCos Ausgang)								256
1024								1024
2048								2048
4096								4096
8192								8192
16384								16384
Anschluss								
1x Flanschdose M23, tangential, 12-polig, Stift, CCW								C
1x Klemmenkasten mit Kabelverschraubung M20, radial								B

(1) Weitere Versionen auf Anfrage.