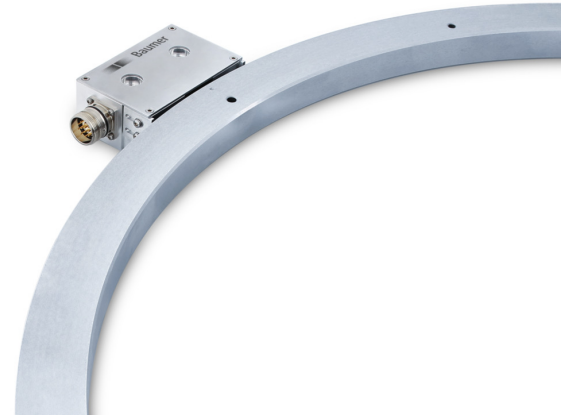


MHGE 800

Détection magnétique / Axe creux traversant max. $\varnothing 740$ mm
 512...32768 impulsions ou 512 périodes par tour

Vue d'ensemble

- Signaux sinusoïdaux ou digitaux
- Robuste et sans usure
- Haute protection par l'électronique complètement scellée
- Grandes tolérances: axiales ± 3 mm, radiales max. 2,2 mm
- Dimensions extrêmement compactes
- Montage simple, adaptation facile
- Rotor magnétique inclus dans la livraison



Caractéristiques techniques

Caractéristiques électriques

Immunité	EN 61000-6-2
Emission	EN 61000-6-3
Certificat	CE Certification UL/E217823 Option: Certification DNV

Caractéristiques électriques (Rectangle)

Alimentation	4,75...30 VDC
Courant de service à vide	≤ 70 mA
Impulsions par tour	512 ... 32768
Mode de déphasage	$90^\circ \pm 10^\circ$
Période	40...60 %
Signal de référence	Top zéro, largeur 90°
Principe de détection	Magnétique
Fréquence de sortie	≤ 300 kHz
Signaux de sortie	A+, B+, R+, A-, B-, R-
Etage de sortie	HTL TTL/RS422

Caractéristiques électriques (SinCos)

Alimentation	5 VDC
Courant de service à vide	≤ 70 mA
Périodes par tour	512
Mode de déphasage	$90^\circ \pm 5^\circ$
Signal de référence	Top zéro, largeur 90°
Principe de détection	Magnétique

Caractéristiques électriques (SinCos)

Signaux de sortie	A+, B+, R+, A-, B-, R-
Etage de sortie	SinCos 1 Vcc
Différence d'amplitude Sin-Cos	≤ 20 mV
Onde harmonique typ.	-40 dB
Tension d'offset	≤ 20 mV

Caractéristiques mécaniques

Tête de détection	Traitement standard du signal
Taille (bride)	$\varnothing 813$ mm
Type d'axe	$\varnothing 650...740$ mm (traversant)
Tolérance axiale	± 3 mm (roue/tête)
Tolérance radiale	0,1...2,2 mm (roue/tête)
Protection EN 60529	IP 67
Vitesse de rotation	≤ 1000 t/min
Matière	Boîtier tête de détection: aluminium anodisé Roue: inox 1.4104 (option DNV: 1.4313)
Température d'utilisation	$-40...+100$ °C
Résistance	IEC 60068-2-6 Vibrations 30 g, 55-2000 Hz IEC 60068-2-27 Choc 300 g, 2 ms
Précision de la division de l'étalon de mesure	± 50 "
Raccordement	Embase mâle M23, 12 points Boîte à bornes

Option

- Tête de détection redondante sur demande
- Vitesse de rotation augmentée par le triple bandage
- Variante offshore (certification DNV) sur demande

MHGE 800

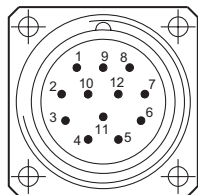
Détection magnétique / Axe creux traversant max. $\varnothing 740$ mm

512...32768 impulsions ou 512 périodes par tour

Affectation des bornes

Vue A (voir dimension)

Affectation des bornes embase

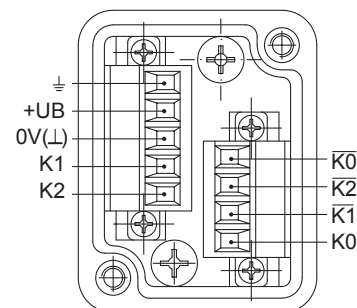


Embase mâle M23,
12 points,
rotation vers la gauche (CCW)

Borne	Désignation
1	B-
2	dnu
3	R+
4	R-
5	A+
6	A-
7	dnu
8	B+
9	dnu
10	0V (\perp)
11	dnu
12	+UB

Vue B (voir dimension)

Bornes de raccordement boîte à bornes



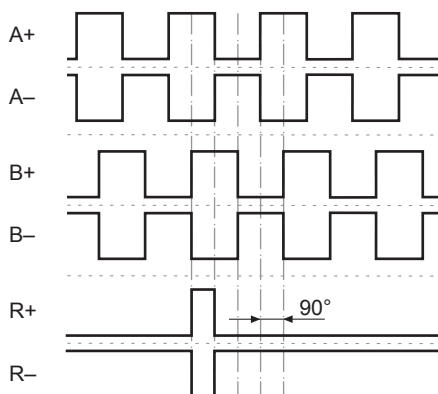
Description du raccordement

+UB	Alimentation
0V (\perp)	Borne de masse
\perp	Borne de terre (boîtier)
A+, K1	Signal de sortie voie 1
A-, $\overline{K1}$	Signal de sortie voie 1 inversé
B+, K2	Signal de sortie voie 2 (90° angulairement décalée voie 1)
B-, $\overline{K2}$	Signal de sortie voie 2 inversé
R+, K0	Top zéro (signal de référence)
R-, $\overline{K0}$	Top zéro inversé
dnu	Non utilisé

Signaux de sortie

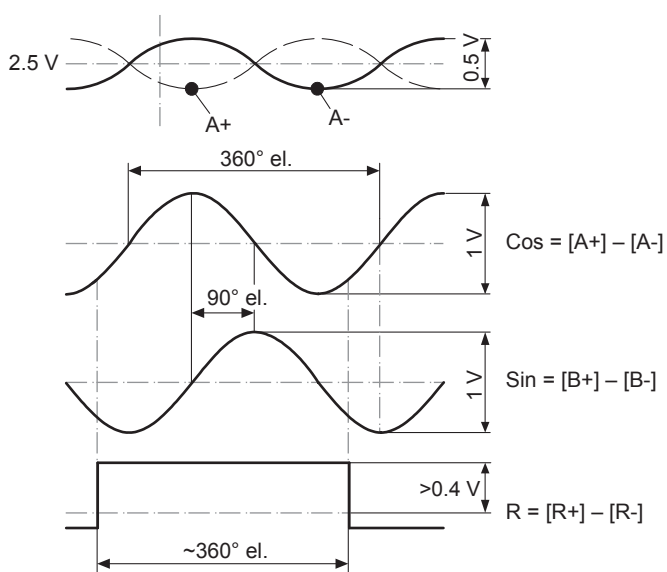
HTL/TTL

En case de sens de rotation positif (voir dimension)



SinCos

En case de sens de rotation positif (voir dimension)

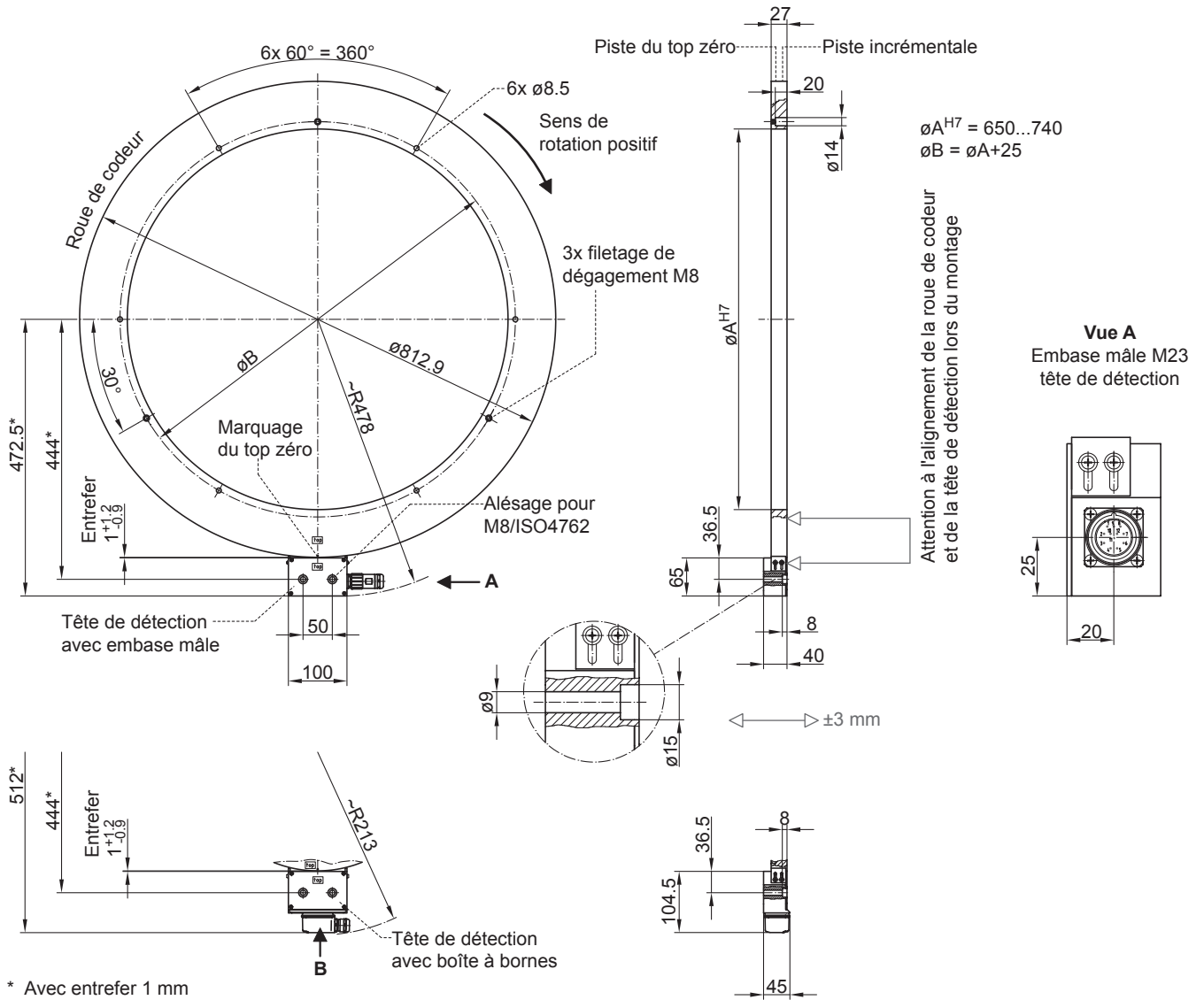


MHGE 800

Détection magnétique / Axe creux traversant max. $\varnothing 740$ mm

512...32768 impulsions ou 512 périodes par tour

Dimensions



MHGE 800

Détection magnétique / Axe creux traversant max. ø740 mm

512...32768 impulsions ou 512 périodes par tour

Référence de commande

	MHGE800	#	5	####	###	N	#####	#
Produit	MHGE800							
Codeur sans roulement - incrémental	MHGE800							
Bandage								
Roue de codeur bandage standard			B					
Roue de codeur bandage triple (optional)			T					
Largeur du pôle								
1 pôle = 5 mm				5				
Type de montage / axe creux traversant (ø mm)⁽¹⁾								
Fixation par vis / ø650 mm					G650			
Fixation par vis / ø690 mm					G690			
Fixation par vis / ø700 mm					G700			
Fixation par vis / ø740 mm					G740			
Alimentation / étage de sortie⁽¹⁾								
5 VDC / SinCos						S		
4,75...30 VDC / TTL						R		
5...30 VDC / 5 VDC = TTL, 10...30 VDC = HTL universel						U		
Impulsion zéro								
Avec impulsion zéro							N	
Impulsions/Périodes⁽¹⁾								
512 (sortie SinCos)								512
4096								4096
8192								8192
16384								16384
32768								32768
Raccordement								
1x embase mâle M23, tangentielle, 12 points, CCW								C
1x boîte à bornes avec presse-étoupe M20, radial								B

(1) Autres versions sur demande.