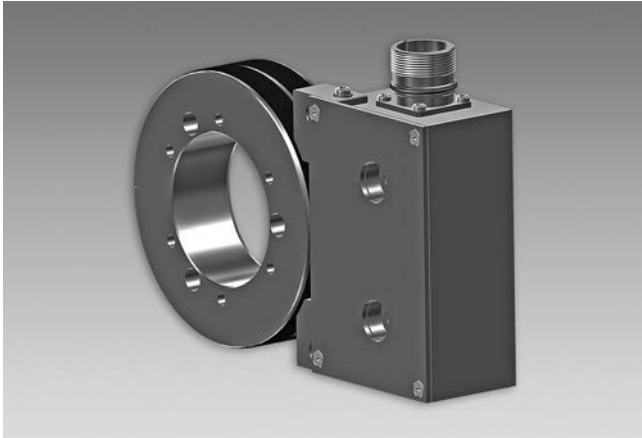


# Lagerlose Drehgeber - inkremental

Magnetische Abtastung, durchgehende Hohlwelle bis  $\varnothing 80$  mm

64...4096 Impulse oder 64 Sinusperioden pro Umdrehung

## MHGE 100 - HDmag



MHGE 100 - Version für axiale Schraubmontage

### Technische Daten - elektrisch

Störfestigkeit	EN 61000-6-2
Störaussendung	EN 61000-6-3
Zulassungen	CE, UL-Zulassung / E217823, Option: DNV-Zulassung

### Technische Daten - elektrisch (Rechteck)

Betriebsspannung	4,75...30 VDC
Betriebsstrom ohne Last	$\leq 70$ mA
Impulse pro Umdrehung	64...4096
Phasenverschiebung	$90^\circ \pm 10^\circ$
Tastverhältnis	40...60 %
Referenzsignal	Nullimpuls, Breite $90^\circ$
Abtastprinzip	Magnetisch
Ausgabefrequenz	$\leq 300$ kHz
Ausgangssignale	A+, B+, R+, A-, B-, R-
Ausgangsstufen	HTL TTL/RS422

### Technische Daten - elektrisch (SinCos)

Betriebsspannung	5 VDC
Betriebsstrom ohne Last	$\leq 70$ mA
Sinusperioden pro Umdrehung	64
Phasenverschiebung	$90^\circ \pm 5^\circ$
Referenzsignal	Nullimpuls, Breite $90^\circ$
Abtastprinzip	Magnetisch
Ausgangssignale	A+, B+, R+, A-, B-, R-
Ausgangsstufen	SinCos 1 Vss
Differenz der SinCos-Amplitude	$\leq 20$ mV
Oberwellen typ.	-40 dB
Überlagerter Gleichanteil	$\leq 20$ mV

### Merkmale

- Robust und verschleissfrei
- Hohe Schutzart dank komplett vergossener Elektronik
- Grosse Toleranzen: axial  $\pm 3$  mm, radial bis 2,2 mm
- Äusserst kompakte Abmessungen
- Einfache Montage, leichte Adaption

### Optional

- DNV-Zulassung auf Anfrage
- Redundanter Abtastkopf auf Anfrage
- Erhöhte Betriebsdrehzahl durch 3-fache Bandage
- Offshore Variante

### Technische Daten - mechanisch

Abtastkopf	Standard-Signalverarbeitung
Baugrösse (Flansch)	$\varnothing 99,9$ mm
Wellenart	$\varnothing 16...80$ mm (durchgehende Hohlwelle)
Axiale Toleranz	$\pm 3$ mm (Rad/Kopf)
Radiale Toleranz	0,1...2,2 mm (Rad/Kopf)
Schutzart DIN EN 60529	IP 67 (Kopf), IP 68 (Rad)
Betriebsdrehzahl	$\leq 8000$ U/min
Werkstoffe	Gehäuse Abtastkopf: Aluminiumlegierung Rad: Edelstahl (1.4104, Option DNV: 1.4313) Rad: Stahl verzinkt (Version rostfrei)
Betriebstemperatur	-40...+100 °C
Widerstandsfähigkeit	IEC 60068-2-6 Vibration 30 g, 55-2000 Hz IEC 60068-2-27 Schock 300 g, 2 ms
Teilungsgenauigkeit der Massverkörperung	$\pm 300$ "
Anschluss	Flanschdose M23, 12-polig Klemmenkasten

# Lagerlose Drehgeber - inkremental

## Magnetische Abtastung, durchgehende Hohlwelle bis $\varnothing 80$ mm

### 64...4096 Impulse oder 64 Sinusperioden pro Umdrehung

**MHGE 100 - HDmag**

#### Bestellbezeichnung

MHGE 100 

	5			N	
--	---	--	--	---	--

Anschluss

- C 1x Flanschdose M23, tangential, 12-polig, Stift, CCW
- B 1x Klemmenkasten mit Kabelverschraubung M20, radial

Impulszahl/Sinusperioden - siehe Tabelle

Betriebsspannung / Signale

- S 5 VDC / SinCos
- R 4,75...30 VDC / Rechteck (TTL)
- T 5 VDC  $\pm 5$  % / Rechteck (TTL)
- H 10...30 VDC / Rechteck (HTL)
- U 5...30 VDC / Rechteck (5 VDC = TTL / 10...30 VDC = HTL universell)

Montageart / Hohlwelle ( $\varnothing$  mm)

Schraub- oder Heisserschumpfmontage  
G38, G45, G50, G55, G60, G65, G70, G75, G80

Spannsatzmontage  
Z16, Z20, Z22, Z25, Z28, Z32, Z35, Z38, Z40, Z42, Z45, Z48, Z50, Z55, Z60, Z63, Z65

Spannsatzmontage rostfrei  
Y16, Y20, Y22, Y25, Y28, Y32, Y35, Y38, Y40, Y42, Y45, Y48, Y50, Y55, Y60, Y63, Y65

Klemmringmontage  
K25, K30, K32, K38, K40, K45, K48, K50, K55, K56, K60, K65, K70, K75

Bandagierung

- B Geberrad einfach bandagiert
- T Geberrad 3-fach bandagiert

#### Impulszahl/Sinusperioden

64	256	1024	4096
128	512	2048	

SinCos-Ausgang nur mit 64 Sinusperioden möglich.

#### Zubehör

##### Stecker und Kabel

HEK 8      Sensorkabel für Drehgeber

# Lagerlose Drehgeber - inkremental

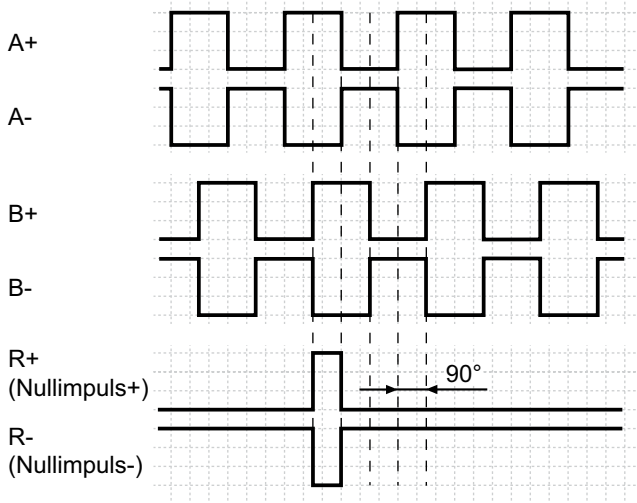
Magnetische Abtastung, durchgehende Hohlwelle bis  $\varnothing 80$  mm

64...4096 Impulse oder 64 Sinusperioden pro Umdrehung

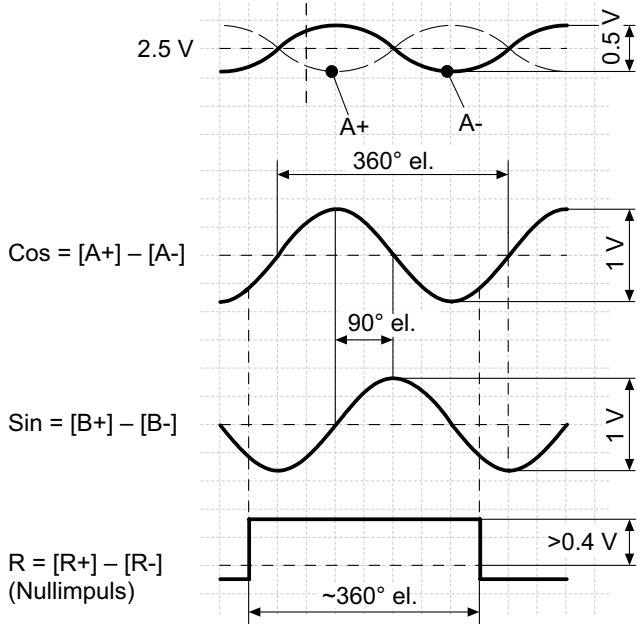
## MHGE 100 - HDmag

### Ausgangssignale

Version mit Rechtecksignalen HTL oder TTL bei positiver Drehrichtung



Version mit SinCos-Signalen bei positiver Drehrichtung

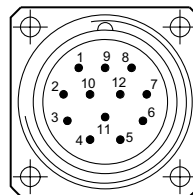


### Anschlussbelegung

#### Ansicht A

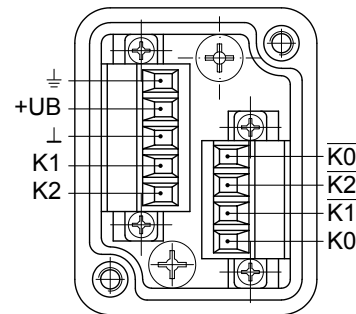
Flanschdose M23, 12-polig, Stiftkontakte, linksdrehend

Stift	Belegung
1	B-
2	Nicht benutzen
3	R+ (Nullimpuls)
4	R- (Nullimpuls inv.)
5	A+
6	A-
7	Nicht benutzen
8	B+
9	Nicht benutzen
10	⊥
11	Nicht benutzen
12	+UB



#### Ansicht B

Anschlussklemmen Klemmenkasten



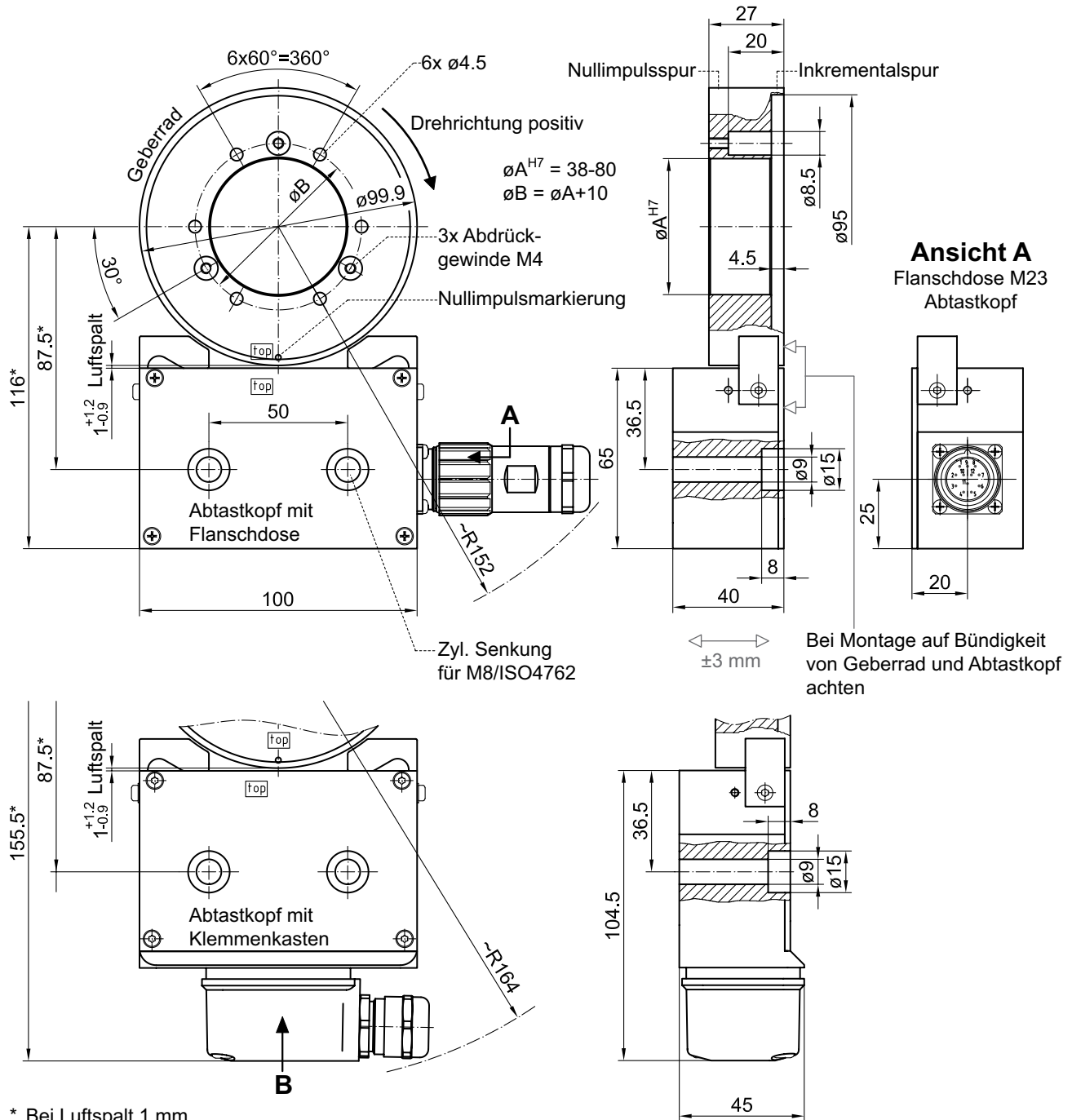
# Lagerlose Drehgeber - inkremental

Magnetische Abtastung, durchgehende Hohlwelle bis  $\varnothing 80$  mm  
64...4096 Impulse oder 64 Sinusperioden pro Umdrehung

MHGE 100 - HDmag

## Abmessungen

Version für axiale Schraubmontage oder Heisschumpfmontage



# Lagerlose Drehgeber - inkremental

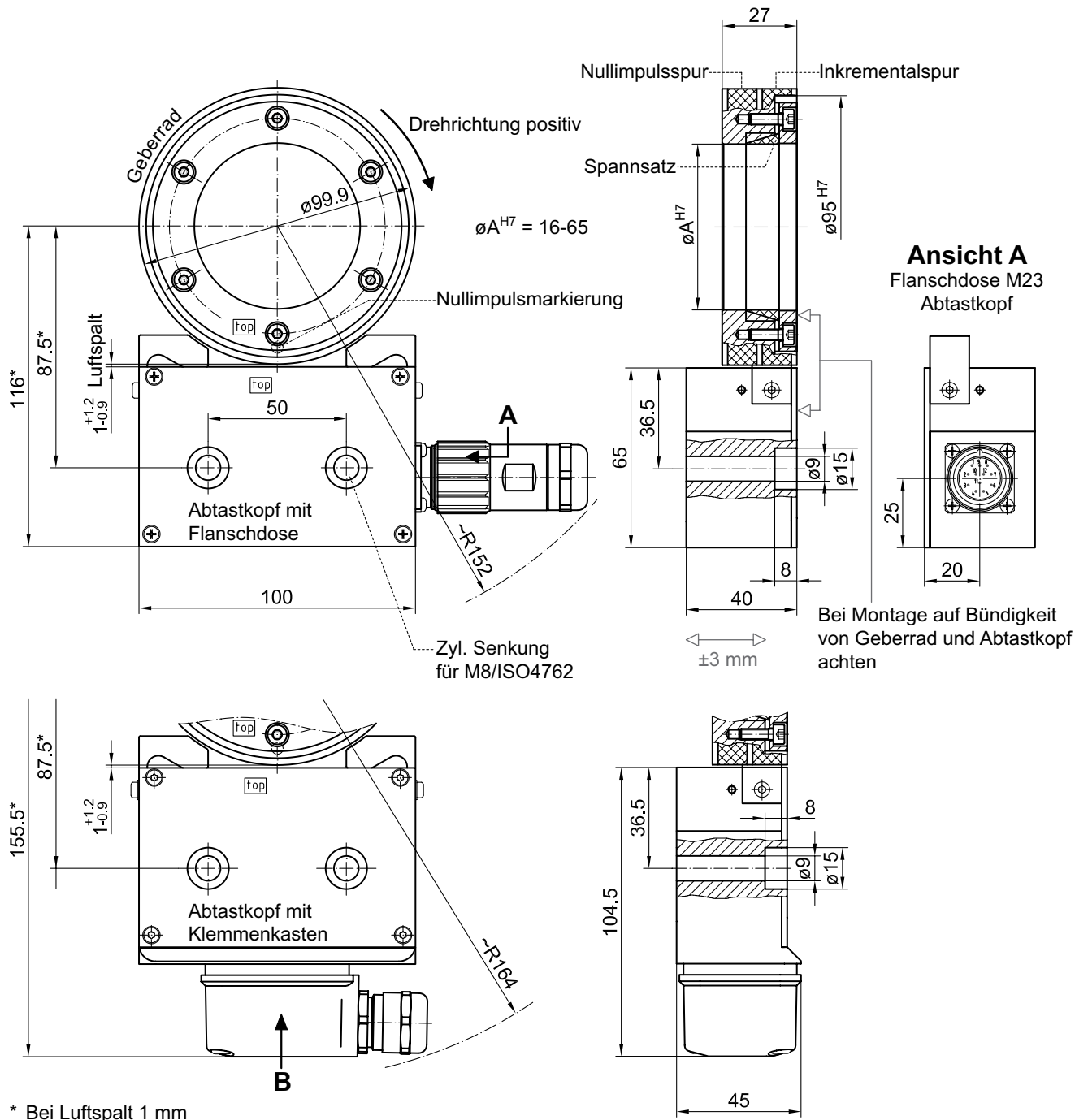
Magnetische Abtastung, durchgehende Hohlwelle bis  $\varnothing 80$  mm

64...4096 Impulse oder 64 Sinusperioden pro Umdrehung

MHGE 100 - HDmag

## Abmessungen

Version für Spannsatzmontage



# Lagerlose Drehgeber - inkremental

Magnetische Abtastung, durchgehende Hohlwelle bis  $\varnothing 80$  mm  
64...4096 Impulse oder 64 Sinusperioden pro Umdrehung

MHGE 100 - HDmag

## Abmessungen

### Version für Klemmringmontage

