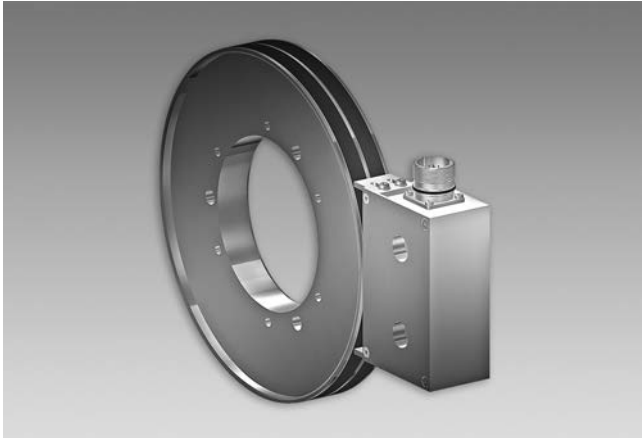


Lagerlose Drehgeber - inkremental

Magnetische Abtastung, durchgehende Hohlwelle bis $\varnothing 180$ mm

128...8192 Impulse oder 128 Sinusperioden pro Umdrehung

MHGE 200 - HDmag



MHGE 200 - Version für axiale Schraubmontage

Technische Daten - elektrisch

Störfestigkeit	EN 61000-6-2
Störaussendung	EN 61000-6-3
Zulassungen	CE, UL-Zulassung / E217823, Option: DNV-Zulassung

Technische Daten - elektrisch (Rechteck)

Betriebsspannung	4,75...30 VDC
Betriebsstrom ohne Last	≤ 70 mA
Impulse pro Umdrehung	128...8192
Phasenverschiebung	$90^\circ \pm 10^\circ$
Tastverhältnis	40...60 %
Referenzsignal	Nullimpuls, Breite 90°
Abtastprinzip	Magnetisch
Ausgabefrequenz	≤ 300 kHz
Ausgangssignale	A+, B+, R+, A-, B-, R-
Ausgangsstufen	HTL TTL/RS422

Technische Daten - elektrisch (SinCos)

Betriebsspannung	5 VDC
Betriebsstrom ohne Last	≤ 70 mA
Sinusperioden pro Umdrehung	128
Phasenverschiebung	$90^\circ \pm 5^\circ$
Referenzsignal	Nullimpuls, Breite 90°
Abtastprinzip	Magnetisch
Ausgangssignale	A+, B+, R+, A-, B-, R-
Ausgangsstufen	SinCos 1 Vss
Differenz der SinCos-Amplitude	≤ 20 mV
Oberwellen typ.	-40 dB
Überlagerter Gleichanteil	≤ 20 mV

Merkmale

- Robust und verschleissfrei
- Hohe Schutzart dank komplett vergossener Elektronik
- Grosse Toleranzen: axial ± 3 mm, radial bis 2,2 mm
- Äusserst kompakte Abmessungen
- Einfache Montage, leichte Adaption

Optional

- DNV-Zulassung auf Anfrage
- Redundanter Abtastkopf auf Anfrage
- Erhöhte Betriebsdrehzahl durch 3-fache Bandage
- Offshore Variante

Technische Daten - mechanisch

Abtastkopf	Standard-Signalverarbeitung
Baugrösse (Flansch)	$\varnothing 201,7$ mm
Wellenart	$\varnothing 50...180$ mm (durchgehende Hohlwelle)
Axiale Toleranz	± 3 mm (Rad/Kopf)
Radiale Toleranz	0,1...2,2 mm (Rad/Kopf)
Schutzart DIN EN 60529	IP 67 (Kopf), IP 68 (Rad)
Betriebsdrehzahl	≤ 4000 U/min
Werkstoffe	Gehäuse Abtastkopf: Aluminiumlegierung Rad: Edelstahl (1.4104, Option DNV: 1.4313) Rad: Stahl verzinkt (Version rostfrei)
Betriebstemperatur	-40...+100 °C
Widerstandsfähigkeit	IEC 60068-2-6 Vibration 30 g, 55-2000 Hz IEC 60068-2-27 Schock 300 g, 2 ms
Teilungsgenauigkeit der Massverkörperung	± 150 "
Anschluss	Flanschdose M23, 12-polig Klemmenkasten

Lagerlose Drehgeber - inkremental

Magnetische Abtastung, durchgehende Hohlwelle bis $\varnothing 180$ mm

128...8192 Impulse oder 128 Sinusperioden pro Umdrehung

MHGE 200 - HDmag

Bestellbezeichnung

MHGE 200

	5			N	
--	---	--	--	---	--

Anschluss

- C 1x Flanschdose M23, tangential, 12-polig, Stift, CCW
- B 1x Klemmenkasten mit Kabelverschraubung M20, radial

Impulszahl/Sinusperioden - siehe Tabelle

Betriebsspannung / Signale

- S 5 VDC / SinCos
- R 4,75...30 VDC / Rechteck (TTL)
- T 5 VDC ± 5 % / Rechteck (TTL)
- H 10...30 VDC / Rechteck (HTL)
- U 5...30 VDC / Rechteck (5 VDC = TTL / 10...30 VDC = HTL universell)

Montageart / Hohlwelle (\varnothing mm)

Schraub- oder Heisserschumpfmontage
G50, G75, G80, G85, G90, G95, G100, G110, G115, G120, G130, G150, G160, G170, G180

Spannsatzmontage
Z70, Z75, Z80, Z85, Z90, Z95, Z100, Z110, Z120, Z130, Z140, Z150

Spannsatzmontage rostfrei
Y70, Y75, Y80, Y85, Y90, Y95, Y100, Y110, Y120, Y130, Y140, Y150

Klemmringmontage
K70, K75, K80, K85, K90, K95, K100, K105, K110, K115, K120, K130, K140, K150, K160

Bandagierung

- B Geberrad einfach bandagiert
- T Geberrad 3-fach bandagiert

Impulszahl/Sinusperioden

128	512	2048	8192
256	1024	4096	

SinCos-Ausgang nur mit 128 Sinusperioden möglich.

Zubehör

Stecker und Kabel

HEK 8 Sensorkabel für Drehgeber

Lagerlose Drehgeber - inkremental

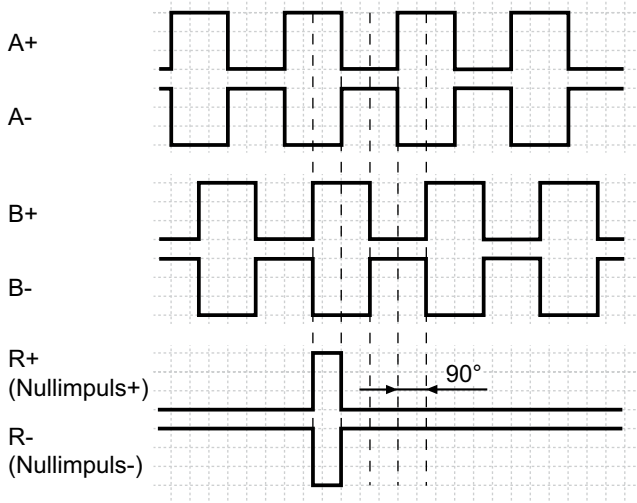
Magnetische Abtastung, durchgehende Hohlwelle bis $\varnothing 180$ mm

128...8192 Impulse oder 128 Sinusperioden pro Umdrehung

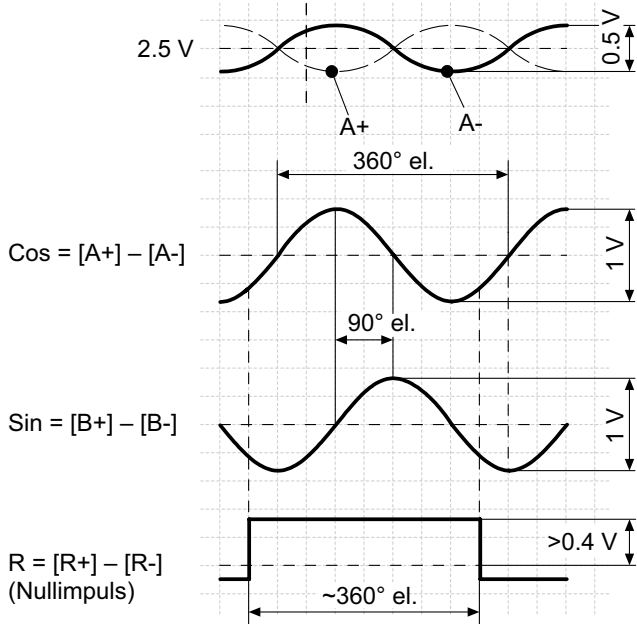
MHGE 200 - HDmag

Ausgangssignale

Version mit Rechtecksignalen HTL oder TTL bei positiver Drehrichtung



Version mit SinCos-Signalen bei positiver Drehrichtung

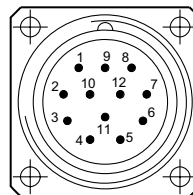


Anschlussbelegung

Ansicht A

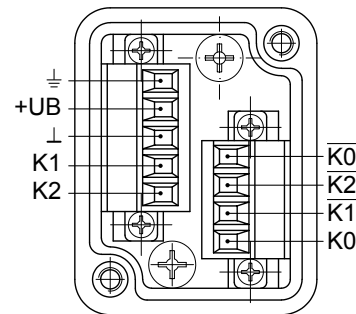
Flanschdose M23, 12-polig, Stiftkontakte, linksdrehend

Stift	Belegung
1	B-
2	Nicht benutzen
3	R+ (Nullimpuls)
4	R- (Nullimpuls inv.)
5	A+
6	A-
7	Nicht benutzen
8	B+
9	Nicht benutzen
10	⊥
11	Nicht benutzen
12	+UB



Ansicht B

Anschlussklemmen Klemmenkasten



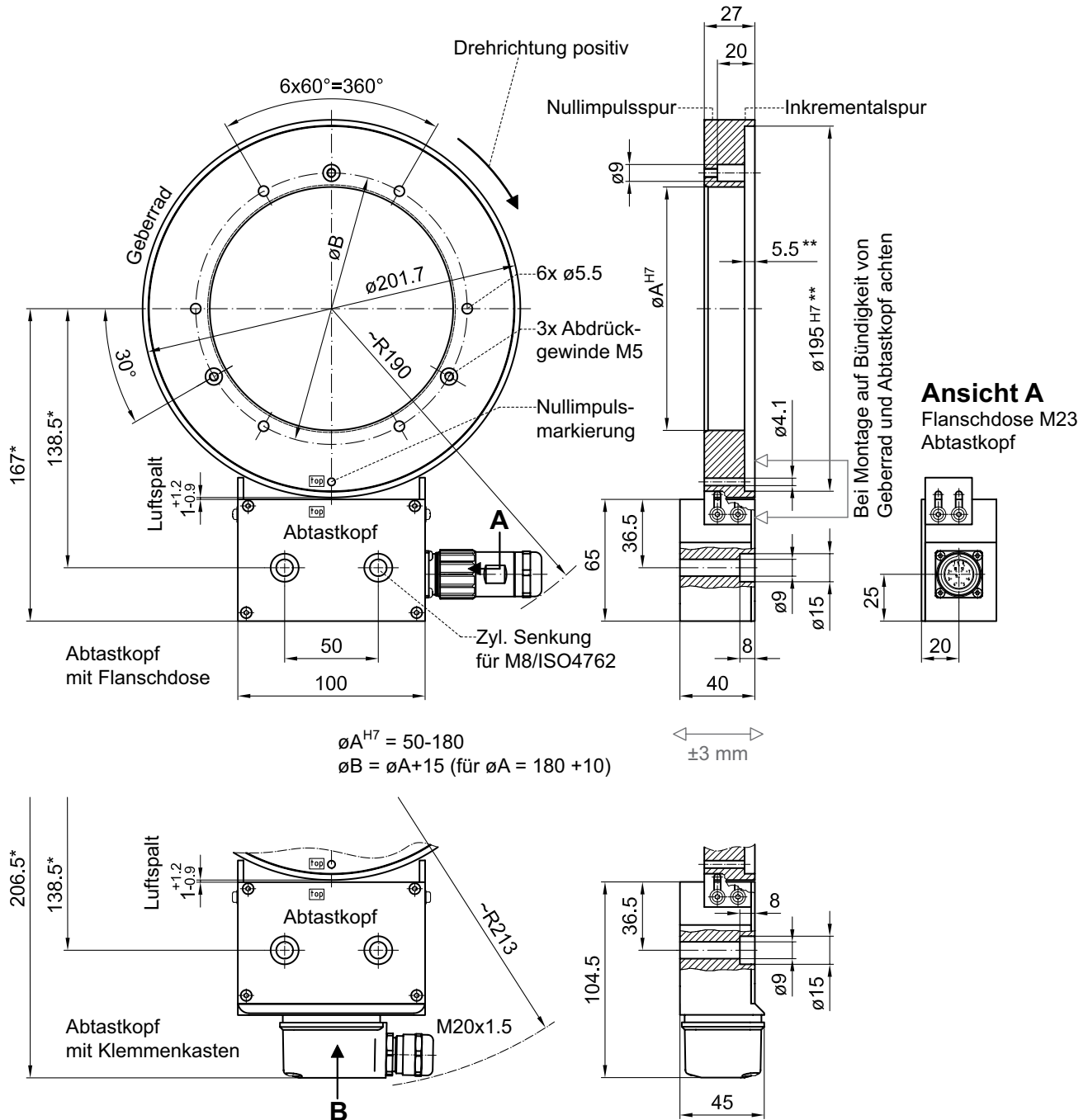
Lagerlose Drehgeber - inkremental

Magnetische Abtastung, durchgehende Hohlwelle bis $\varnothing 180$ mm
128...8192 Impulse oder 128 Sinusperioden pro Umdrehung

MHGE 200 - HDmag

Abmessungen

Version für axiale Schraubmontage oder Heisschumpmontage



* Bei Luftspalt 1 mm

** Nicht vorhanden wenn $\varnothing A = 180$

Lagerlose Drehgeber - inkremental

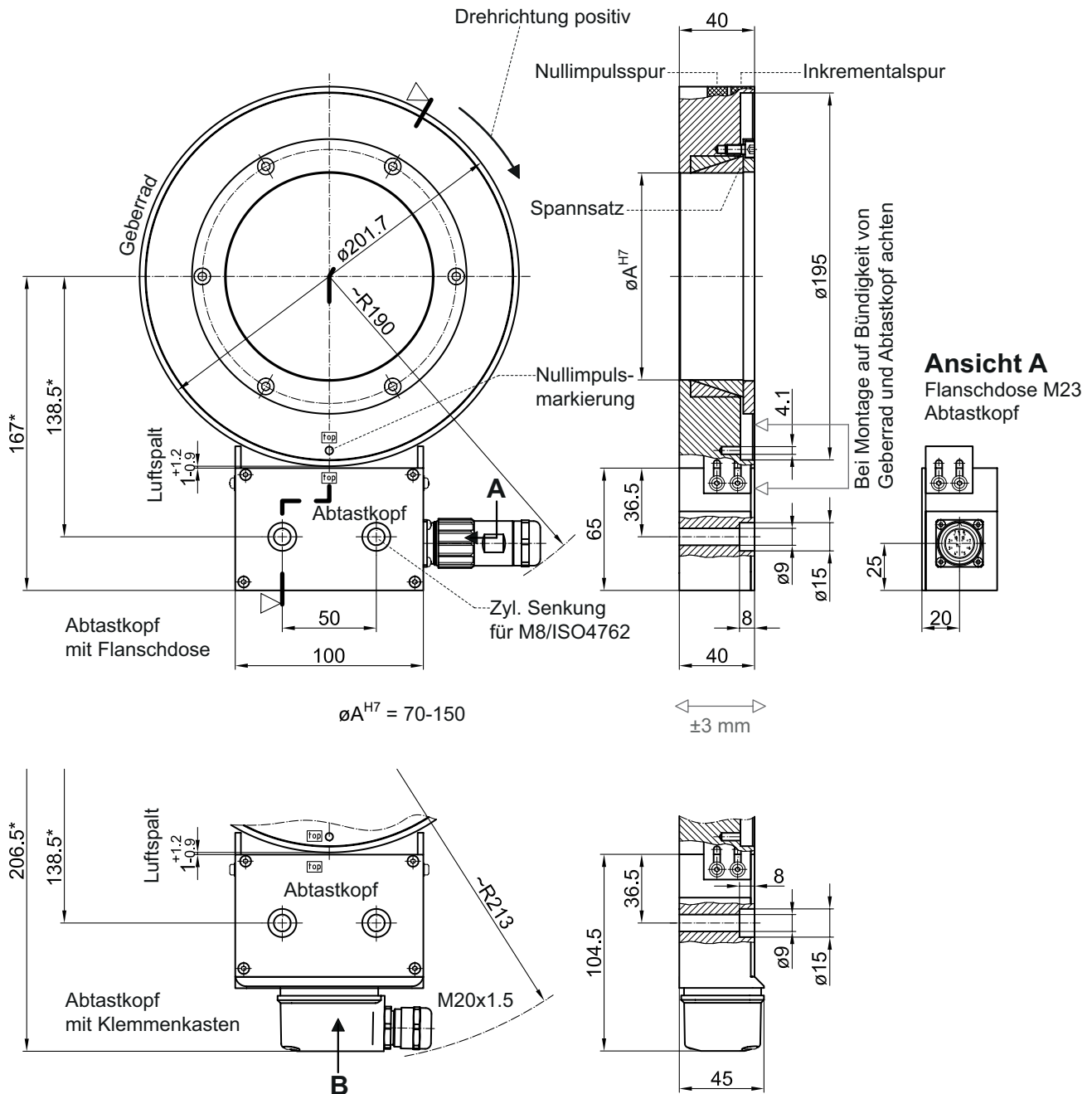
Magnetische Abtastung, durchgehende Hohlwelle bis $\varnothing 180$ mm

128...8192 Impulse oder 128 Sinusperioden pro Umdrehung

MHGE 200 - HDmag

Abmessungen

Version für Spannsatzmontage



* Bei Luftspalt 1 mm

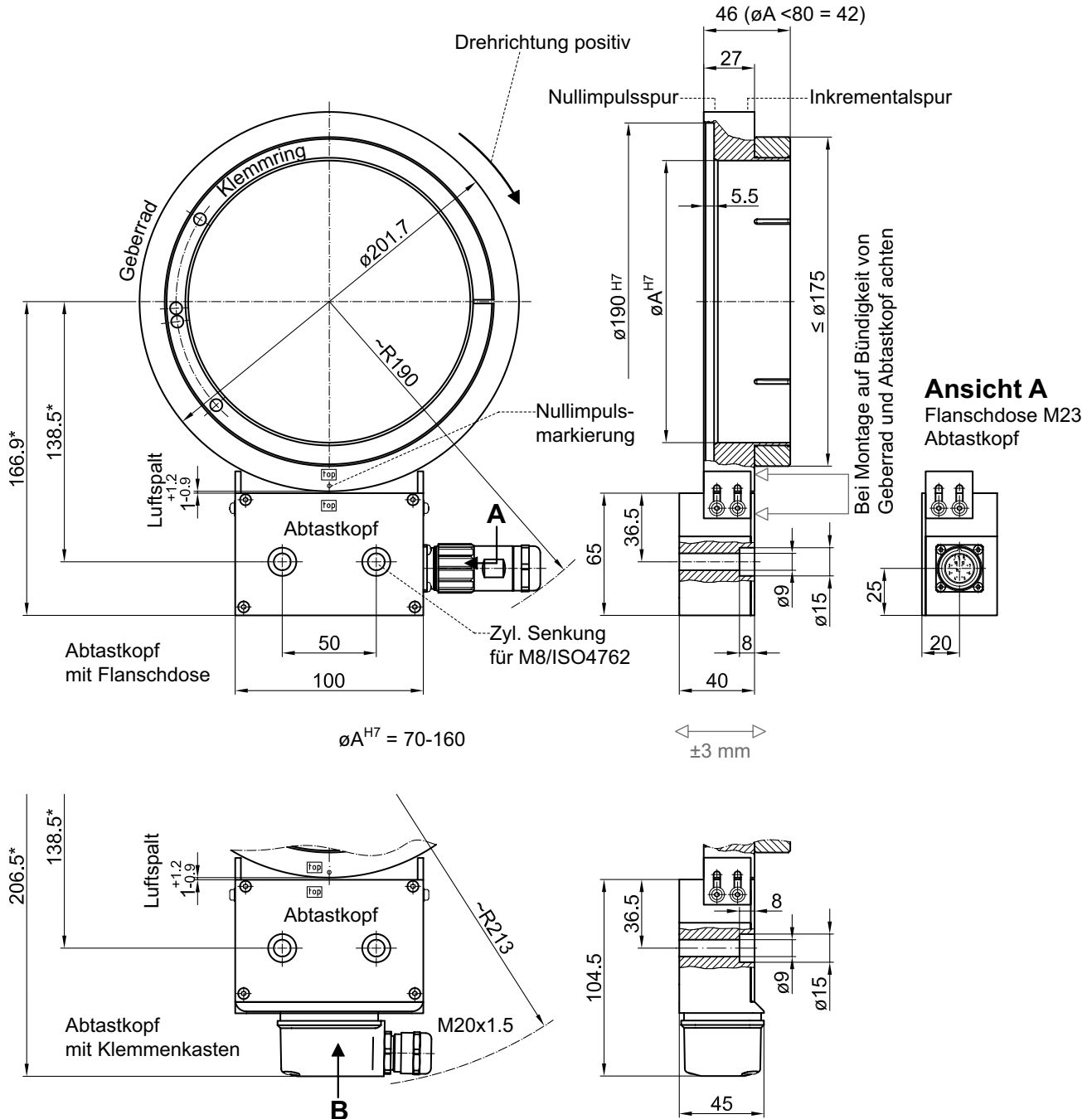
Lagerlose Drehgeber - inkremental

Magnetische Abtastung, durchgehende Hohlwelle bis $\varnothing 180$ mm
128...8192 Impulse oder 128 Sinusperioden pro Umdrehung

MHGE 200 - HDmag

Abmessungen

Version für Klemmringmontage



* Bei Luftspalt 1 mm