

# Lagerlose Drehgeber - inkremental

Magnetische Abtastung, durchgehende Hohlwelle bis  $\varnothing 740$  mm

512...32768 Impulse oder 512 Sinusperioden pro Umdrehung

## MHGE 800 - HDmag



MHGE 800 - Version für axiale Schraubmontage

### Technische Daten - elektrisch

Störfestigkeit	EN 61000-6-2
Störaussendung	EN 61000-6-3
Zulassungen	CE, Option: DNV-Zulassung

### Technische Daten - elektrisch (Rechteck)

Betriebsspannung	4,75...30 VDC
Betriebsstrom ohne Last	$\leq 70$ mA
Impulse pro Umdrehung	512...32768
Phasenverschiebung	$90^\circ \pm 10^\circ$
Tastverhältnis	40...60 %
Referenzsignal	Nullimpuls, Breite $90^\circ$
Abtastprinzip	Magnetisch
Ausgabefrequenz	$\leq 300$ kHz
Ausgangssignale	A+, B+, R+, A-, B-, R-
Ausgangsstufen	HTL TTL/RS422

### Technische Daten - elektrisch (SinCos)

Betriebsspannung	5 VDC
Betriebsstrom ohne Last	$\leq 70$ mA
Sinusperioden pro Umdrehung	512
Phasenverschiebung	$90^\circ \pm 5^\circ$
Referenzsignal	Nullimpuls, Breite $90^\circ$
Abtastprinzip	Magnetisch
Ausgangssignale	A+, B+, R+, A-, B-, R-
Ausgangsstufen	SinCos 1 Vss
Differenz der SinCos-Amplitude	$\leq 20$ mV
Oberwellen typ.	-40 dB
Überlagerter Gleichanteil	$\leq 20$ mV

### Merkmale

- Sinus- oder Rechtecksignale
- Robust und verschleissfrei
- Hohe Schutzart dank komplett vergossener Elektronik
- Grosse Toleranzen: axial  $\pm 3$  mm, radial bis 2,2 mm
- Äusserst kompakte Abmessungen
- Einfache Montage, leichte Adaption

### Optional

- DNV-Zulassung auf Anfrage
- Redundanter Abtastkopf auf Anfrage
- Erhöhte Betriebsdrehzahl durch 3-fache Bandage

### Technische Daten - mechanisch

Abtastkopf	Standard-Signalverarbeitung
Baugrösse (Flansch)	$\varnothing 813$ mm
Wellenart	$\varnothing 650...740$ mm (durchgehende Hohlwelle)
Axiale Toleranz	$\pm 3$ mm (Rad/Kopf)
Radiale Toleranz	0,1...2,2 mm (Rad/Kopf)
Schutzart DIN EN 60529	IP 67 (Kopf), IP 68 (Rad)
Betriebsdrehzahl	$\leq 1000$ U/min
Werkstoffe	Gehäuse Abtastkopf: Aluminiumlegierung Rad: Edelstahl (1.4104, Option DNV: 1.4313)
Betriebstemperatur	-40...+100 °C
Widerstandsfähigkeit	IEC 60068-2-6 Vibration 30 g, 55-2000 Hz IEC 60068-2-27 Schock 300 g, 2 ms
Teilungsgenauigkeit der Massverkörperung	$\pm 50$ "
Anschluss	Flanschdose M23, 12-polig Klemmenkasten

# Lagerlose Drehgeber - inkremental

## Magnetische Abtastung, durchgehende Hohlwelle bis $\varnothing 740$ mm

### 512...32768 Impulse oder 512 Sinusperioden pro Umdrehung

**MHGE 800 - HDmag**

#### Bestellbezeichnung

MHGE 800 

	5			N		
--	---	--	--	---	--	--

- Anschluss
- C 1x Flanschdose M23, tangential, 12-polig, Stift, CCW
- B 1x Klemmenkasten mit Kabelverschraubung M20, radial
- Impulszahl/Sinusperioden - siehe Tabelle
- Betriebsspannung / Signale
- S 5 VDC / SinCos
- R 4,75...30 VDC / Rechteck (TTL)
- T 5 VDC  $\pm 5\%$  / Rechteck (TTL)
- H 10...30 VDC / Rechteck (HTL)
- U 5...30 VDC / Rechteck (5 VDC = TTL / 10...30 VDC = HTL universell)
- Montageart / Hohlwelle ( $\varnothing$  mm)
- Schraubmontage
- G650, G690, G700, G740
- Bandagierung
- B Geberrad einfach bandagiert
- T Geberrad 3-fach bandagiert

#### Impulszahl/Sinusperioden

512	2048	8192	32768
1024	4096	16384	

SinCos-Ausgang nur mit 512 Sinusperioden möglich.

#### Zubehör

##### Stecker und Kabel

HEK 8      Sensorkabel für Drehgeber

# Lagerlose Drehgeber - inkremental

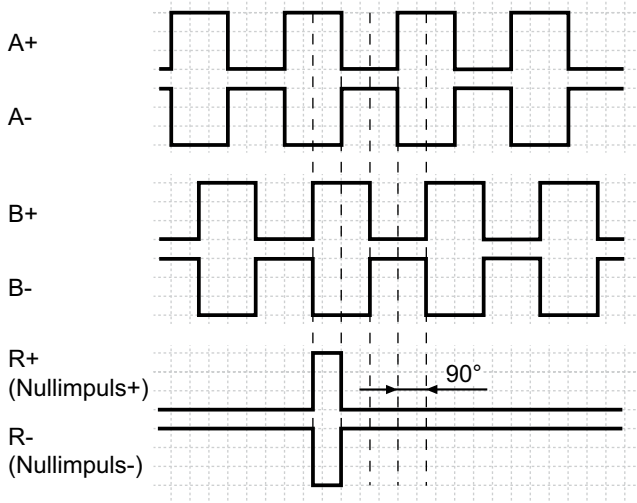
Magnetische Abtastung, durchgehende Hohlwelle bis  $\varnothing 740$  mm

512...32768 Impulse oder 512 Sinusperioden pro Umdrehung

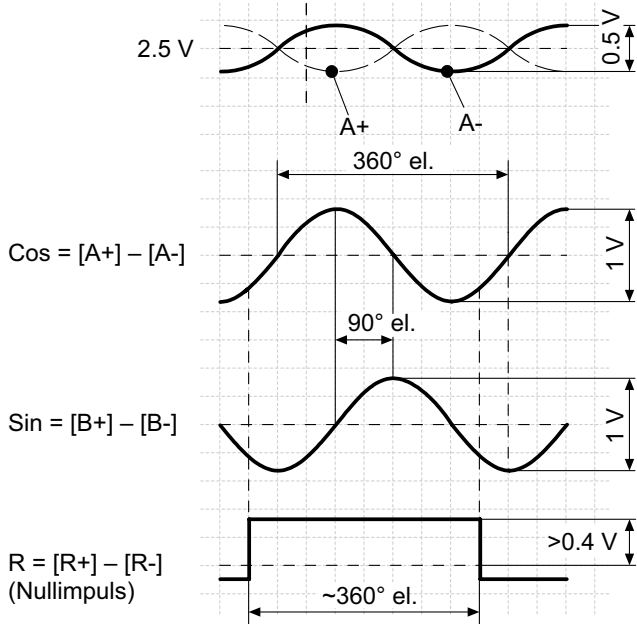
## MHGE 800 - HDmag

### Ausgangssignale

Version mit Rechtecksignalen HTL oder TTL bei positiver Drehrichtung



Version mit SinCos-Signalen bei positiver Drehrichtung

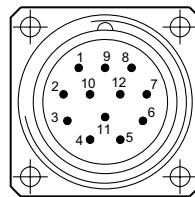


### Anschlussbelegung

#### Ansicht A

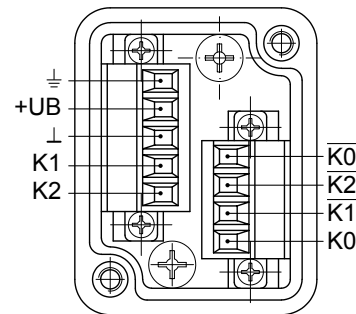
Flanschdose M23, 12-polig, Stiftkontakte, linksdrehend

Stift	Belegung
1	B-
2	Nicht benutzen
3	R+ (Nullimpuls)
4	R- (Nullimpuls inv.)
5	A+
6	A-
7	Nicht benutzen
8	B+
9	Nicht benutzen
10	⊥
11	Nicht benutzen
12	+UB



#### Ansicht B

Anschlussklemmen Klemmenkasten



# Lagerlose Drehgeber - inkremental

Magnetische Abtastung, durchgehende Hohlwelle bis  $\varnothing 740$  mm  
512...32768 Impulse oder 512 Sinusperioden pro Umdrehung

MHGE 800 - HDmag

## Abmessungen

Version für axiale Schraubmontage

