

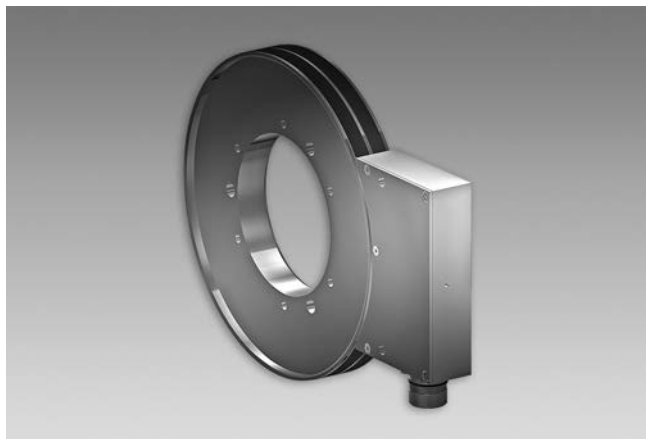
Codeurs sans roulement - incrémentaux

Tête de détection avec traitement du signal FPGA intégré, détection magnétique

128...262144 impulsions ou 128...16384 périodes par tour

Axe creux traversant max. $\varnothing 180$ mm

MHGP 200 - HDmag



MHAP 100 - Version pour fixation axial par vis

Caractéristiques électriques

Immunité	EN 61000-6-2
Emission	EN 61000-6-3
Certificats	CE, Certification UL/E217823

Caractéristiques électriques (Rectangle)

Alimentation	4,5...30 VDC
Courant de service à vide	≤ 160 mA
Impulsions par tour	128...262144
Mode de déphasage	$90^\circ \pm 10^\circ$
Période	40...60 %
Signal de référence	Top zéro, largeur 90°
Principe de détection	Magnétique
Fréquence de sortie	≤ 2 MHz
Signaux de sortie	A+, B+, R+, A-, B-, R-
Etage de sortie	HTL, TTL/RS422

Caractéristiques électriques (SinCos)

Alimentation	4,5...30 VDC
Courant de service à vide	≤ 160 mA
Périodes par tour	128...16384
Mode de déphasage	$90^\circ \pm 5^\circ$
Signal de référence	Top zéro, largeur 90°
Principe de détection	Magnétique
Signaux de sortie	A+, B+, R+, A-, B-, R-
Etage de sortie	SinCos 1 Vcc
Différence d'amplitude SinCos	≤ 20 mV
Onde harmonique typ.	-40 dB
Tension d'offset	≤ 20 mV
Bande passante	400 kHz (-3 dB)

Points forts

- Robuste et sans usure
- Electronique complètement scellée, protection élevée
- Grandes tolérances: axiales ± 3 mm, radiales max. 2,2 mm
- Dimensions extrêmement compactes
- Montage simple, adaptation facile
- Différentes possibilités de montage
- Tête de détection avec traitement du signal FPGA intégré

Option

- Triple bandage (vitesse de rotation augmentée)

Caractéristiques mécaniques

Tête de détection	Traitement du signal - FPGA
Taille (bride)	$\varnothing 201,7$ mm
Type d'axe	$\varnothing 50...180$ mm (traversant)
Tolérance axiale	± 3 mm (roue/tête)
Tolérance radiale	0,1...2,2 mm (roue/tête)
Protection DIN EN 60529	IP 67 (tête), IP 68 (roue)
Vitesse de rotation	≤ 4000 t/min
Matières	Boîtier tête de détection: aluminium anodisé Roue: inox (1.4104)
Température d'utilisation	$-20...+85$ °C
Résistance	IEC 60068-2-6 Vibrations 30 g, 55-2000 Hz IEC 60068-2-27 Choc 300 g, 2 ms
Précision de la division de l'étalon de mesure	± 150 "
Raccordement	Embase mâle M23, 12 points

Codeurs sans roulement - incrémentaux

Tête de détection avec traitement du signal FPGA intégré, détection magnétique

128...262144 impulsions ou 128...16384 périodes par tour

Axe creux traversant max. \varnothing 180 mm

MHGP 200 - HDmag

Références de commande

MHGP 200

	5				N		C
--	---	--	--	--	---	--	---

Impulsion/Périodes - voir tableau

Alimentation / Sortie

P 4,5...30 VDC / SinCos

R 4,5...30 VDC / rectangle (TTL)

T 5 VDC \pm 5 % / rectangle (TTL)

H 10...30 VDC / rectangle (HTL)

U 5...30 VDC / rectangle (5 VDC = TTL / 10...30 VDC = HTL universel)

Type de montage / axe creux traversant (\varnothing mm)

Fixation par vis ou par thermorétraction

G50, G75, G80, G85, G90, G95, G100, G110, G115, G120, G130, G150, G160, G170, G180

Fixation par kit de serrage

Z70, Z75, Z80, Z85, Z90, Z95, Z100, Z110, Z120, Z130, Z140, Z150

Fixation par bague de serrage

K70, K75, K80, K85, K90, K95, K100, K105, K110, K115, K120, K130, K140, K150, K160

Bandage

B Roue de codeur bandage standard

T Roue de codeur bandage triple

Impulsions/Périodes

128	1024	8192	65536
256	2048	16384	131072
512	4096	32768	262144

Accessoires

Connecteurs et câbles

HEK 8 Câble de détecteur pour codeur

Pour signaux sinus, le nombre de périodes max. est de 16384.

Codeurs sans roulement - incrémentaux

Tête de détection avec traitement du signal FPGA intégré, détection magnétique

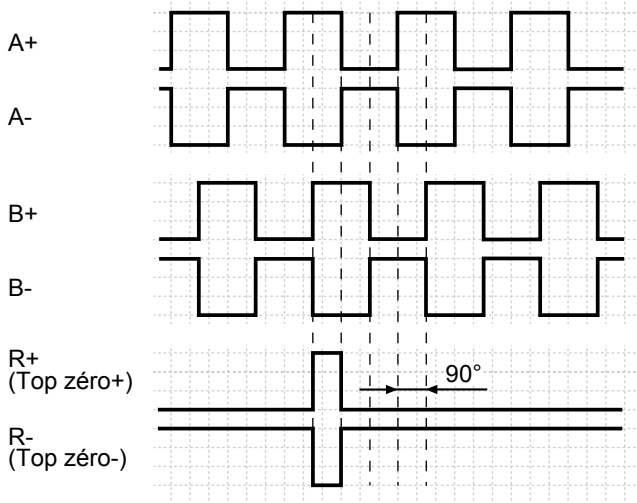
128...262144 impulsions ou 128...16384 périodes par tour

Axe creux traversant max. $\varnothing 180$ mm

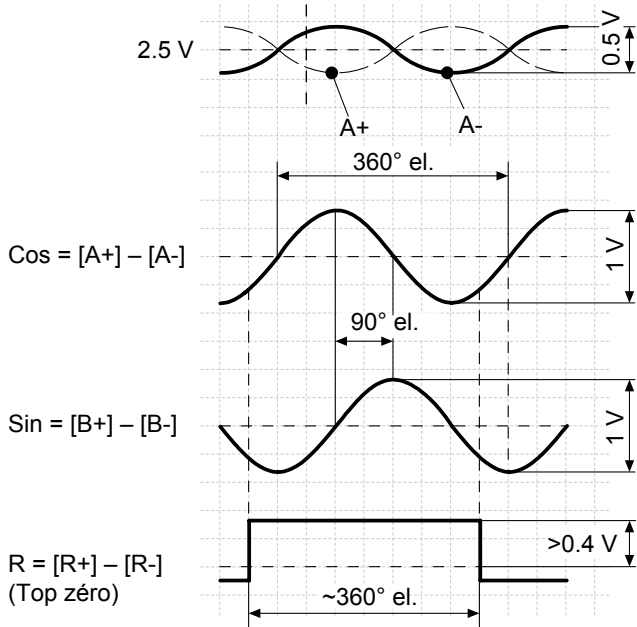
MHGP 200 - HDmag

Signaux de sortie

Version avec signaux rectangulaires HTL ou TTL en case de sens de rotation positif



Version avec sorties SinCos en case de sens de rotation positif

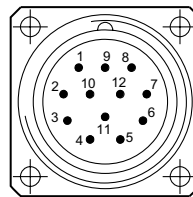


Affectation des bornes

Vue A

Embase mâle M23, 12 points, contacts mâles, rotation vers la gauche

Borne	Désignation
1	B-
2	Non utilisé
3	R+ (Top zéro)
4	R- (Top zéro inv.)
5	A+
6	A-
7	Non utilisé
8	B+
9	Non utilisé
10	⊥
11	Non utilisé
12	+UB



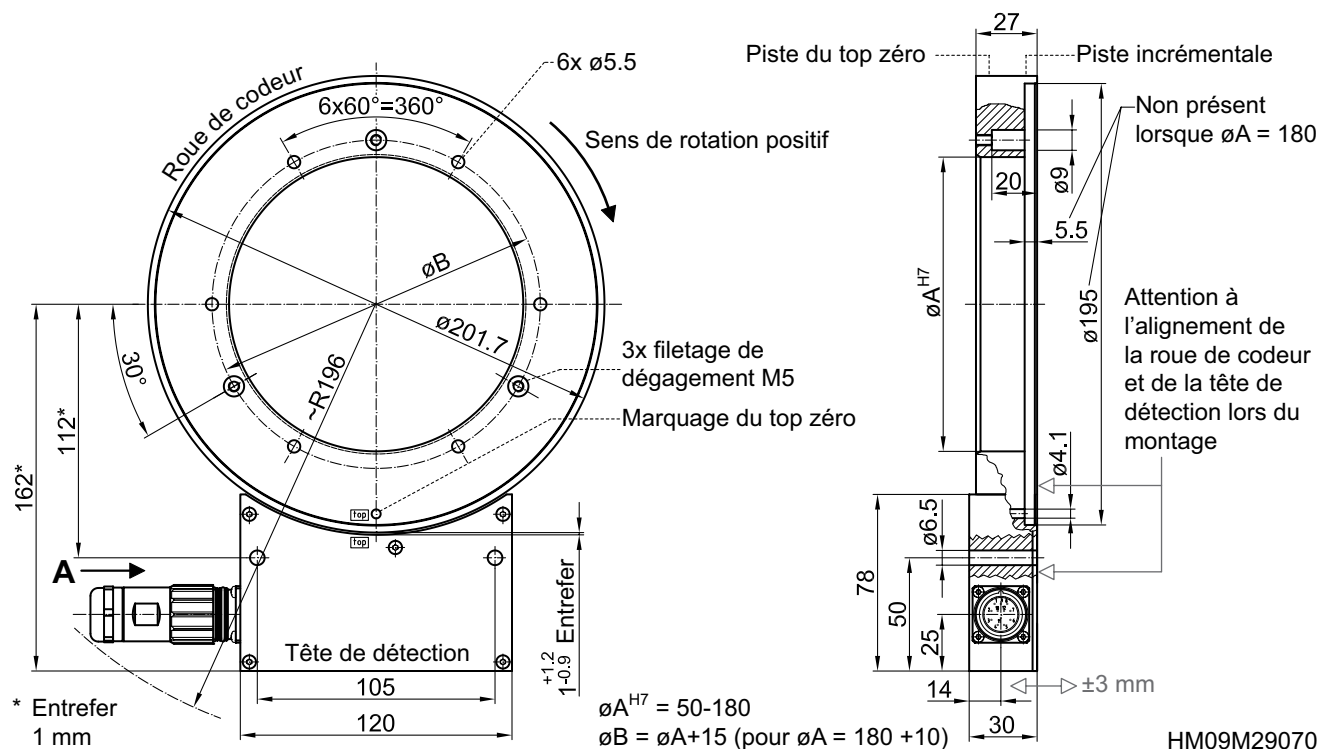
Codeurs sans roulement - incrémentaux

Tête de détection avec traitement du signal FPGA intégré, détection magnétique
 128...262144 impulsions ou 128...16384 périodes par tour
 Axe creux traversant max. $\varnothing 180$ mm

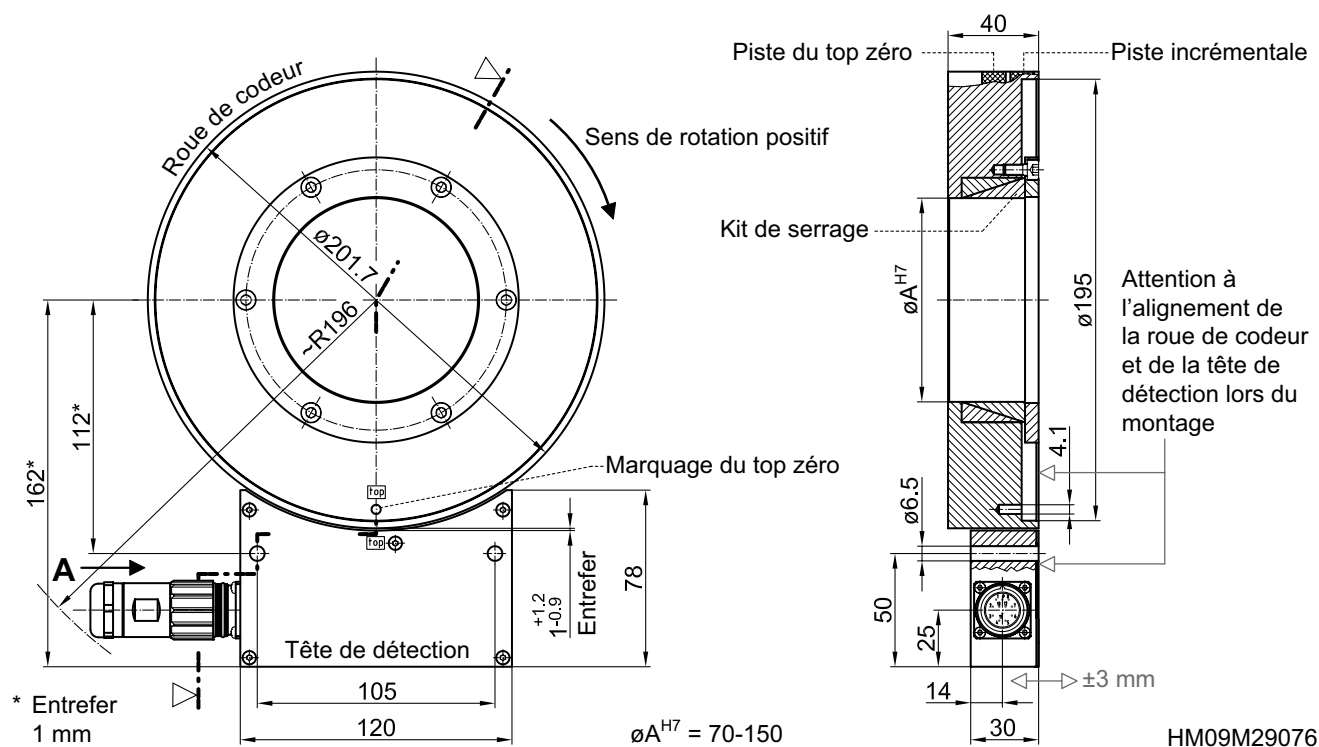
MHGP 200 - HDmag

Dimensions

Version pour fixation axiale par vis ou pour fixation par thermorétraction



Version pour fixation par kit de serrage



Sous réserve d'erreurs, de modifications techniques.

