

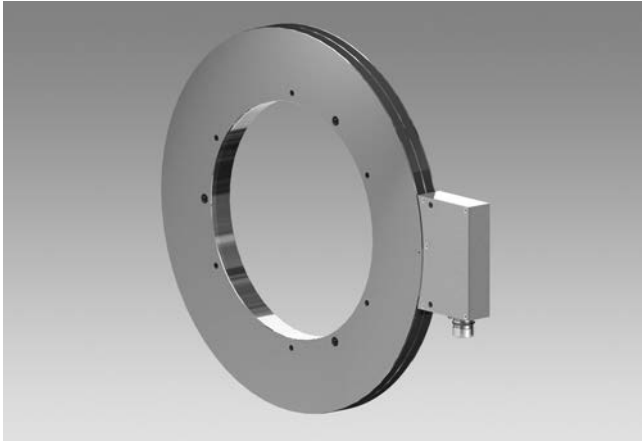
Lagerlose Drehgeber - inkremental

Abtastkopf mit integrierter FPGA-Signalverarbeitung, magnetische Abtastung

256...524288 Impulse oder 256...32768 Sinusperioden pro Umdrehung

Durchgehende Hohlwelle bis $\varnothing 340$ mm

MHGP 400 - HDmag



MHGP 400 - Version für axiale Schraubmontage

Technische Daten - elektrisch

Störfestigkeit	EN 61000-6-2
Störaussendung	EN 61000-6-3
Zulassungen	CE, UL-Zulassung / E217823

Technische Daten - elektrisch (Rechteck)

Betriebsspannung	4,5...30 VDC
Betriebsstrom ohne Last	≤ 160 mA
Impulse pro Umdrehung	256...524288
Phasenverschiebung	$90^\circ \pm 10^\circ$
Tastverhältnis	40...60 %
Referenzsignal	Nullimpuls, Breite 90°
Abtastprinzip	Magnetisch
Ausgabefrequenz	≤ 2 MHz
Ausgangssignale	A+, B+, R+, A-, B-, R-
Ausgangsstufen	HTL, TTL/RS422

Technische Daten - elektrisch (SinCos)

Betriebsspannung	4,5...30 VDC
Betriebsstrom ohne Last	≤ 160 mA
Sinusperioden pro Umdrehung	256...32768
Phasenverschiebung	$90^\circ \pm 5^\circ$
Referenzsignal	Nullimpuls, Breite 90°
Abtastprinzip	Magnetisch
Ausgangssignale	A+, B+, R+, A-, B-, R-
Ausgangsstufen	SinCos 1 Vss
Differenz der SinCos-Amplitude	≤ 20 mV
Oberwellen typ.	-40 dB
Überlagerter Gleichanteil	≤ 20 mV
Bandbreite	400 kHz (-3 dB)

Merkmale

- Robust und verschleissfrei
- Komplett vergossene Elektronik, hohe Schutzart
- Grosse Toleranzen: axial ± 3 mm, radial bis 2,2 mm
- Äusserst kompakte Abmessungen
- Einfache Montage, leichte Adaption
- Verschiedene Montagemöglichkeiten
- Abtastkopf mit integrierter FPGA-Signalverarbeitung

Optional

- 3-fach bandagiert (erhöhte Betriebsdrehzahl)

Technische Daten - mechanisch

Abtastkopf	FPGA-Signalverarbeitung
Baugrösse (Flansch)	$\varnothing 405,4$ mm
Wellenart	$\varnothing 70...340$ mm (durchgehende Hohlwelle)
Axiale Toleranz	± 3 mm (Rad/Kopf)
Radiale Toleranz	0,1...2,2 mm (Rad/Kopf)
Schutzart DIN EN 60529	IP 67 (Kopf), IP 68 (Rad)
Betriebsdrehzahl	≤ 2000 U/min
Werkstoffe	Gehäuse Abtastkopf: Aluminiumlegierung Rad: Edelstahl (1.4104)
Betriebstemperatur	-20...+85 °C
Widerstandsfähigkeit	IEC 60068-2-6 Vibration 30 g, 55-2000 Hz IEC 60068-2-27 Schock 300 g, 2 ms
Teilungsgenauigkeit der Massverkörperung	± 75 "
Anschluss	Flanschdose M23, 12-polig

Lagerlose Drehgeber - inkremental

Abtastkopf mit integrierter FPGA-Signalverarbeitung, magnetische Abtastung
256...524288 Impulse oder 256...32768 Sinusperioden pro Umdrehung
Durchgehende Hohlwelle bis ø340 mm

MHGP 400 - HDmag

Bestellbezeichnung

MHGP 400 **5** **N** **C**

|
Impulszahl/Sinusperioden - siehe Tabelle

|
Betriebsspannung / Signale

P 4,5...30 VDC / SinCos

R 4,5...30 VDC / Rechteck (TTL)

T 5 VDC ±5 % / Rechteck (TTL)

H 10...30 VDC / Rechteck (HTL)

U 5...30 VDC / Rechteck (5 VDC = TTL / 10...30 VDC = HTL universell)

|
Montageart / Hohlwelle (ø mm)

Schraub- oder Heisschrumpfmontage

G140, G160, G170, G180, G190, G210, G230, G250, G300, G310, G340

Spannsatzmontage

Z70, Z75, Z80, Z85, Z90, Z95, Z100, Z110, Z120, Z130, Z140, Z150, Z160, Z170, Z200

|
Bandagierung

B Geberrad einfach bandagiert

T Geberrad 3-fach bandagiert

Impulszahl/Sinusperioden

256	2048	16384	131072
512	4096	32768	262144
1024	8192	65536	524288

SinCos-Ausgang bis maximal 32768 Sinusperioden.

Zubehör

Stecker und Kabel

HEK 8 Sensorkabel für Drehgeber

Lagerlose Drehgeber - inkremental

Abtastkopf mit integrierter FPGA-Signalverarbeitung, magnetische Abtastung

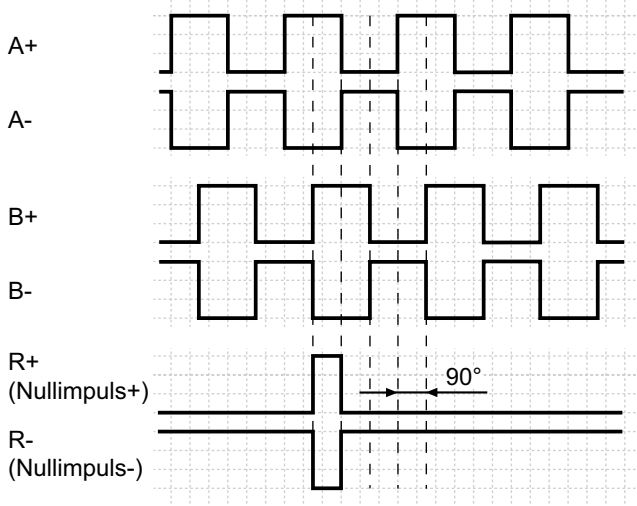
256...524288 Impulse oder 256...32768 Sinusperioden pro Umdrehung

Durchgehende Hohlwelle bis $\varnothing 340$ mm

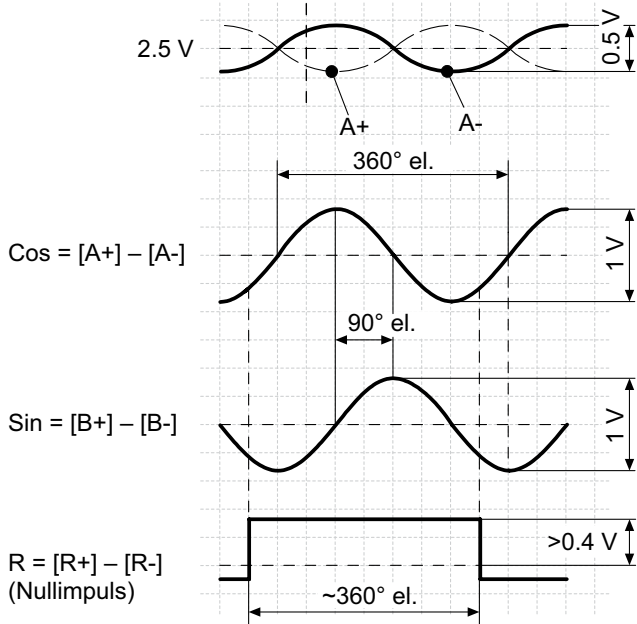
MHGP 400 - HDmag

Ausgangssignale

Version mit Rechtecksignalen HTL oder TTL bei positiver Drehrichtung



Version mit SinCos-Signalen bei positiver Drehrichtung

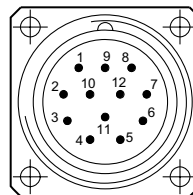


Anschlussbelegung

Ansicht A

Flanschdose M23, 12-polig, Stiftkontakte, linksdrehend

Stift	Belegung
1	B-
2	Nicht benutzen
3	R+ (Nullimpuls)
4	R- (Nullimpuls inv.)
5	A+
6	A-
7	Nicht benutzen
8	B+
9	Nicht benutzen
10	⊥
11	Nicht benutzen
12	+UB



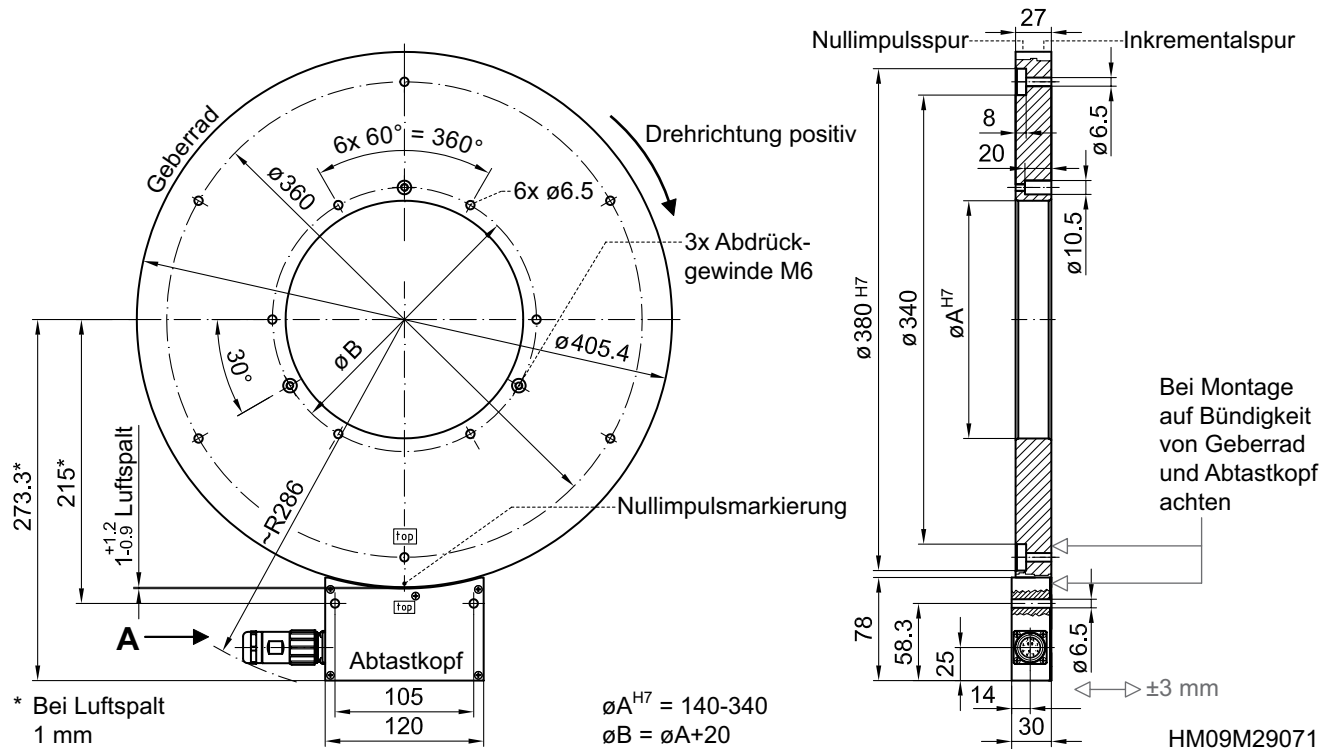
Lagerlose Drehgeber - inkremental

Abtastkopf mit integrierter FPGA-Signalverarbeitung, magnetische Abtastung
 256...524288 Impulse oder 256...32768 Sinusperioden pro Umdrehung
 Durchgehende Hohlwelle bis $\varnothing 340$ mm

MHGP 400 - HDmag

Abmessungen

Version für axiale Schraubmontage oder Heisschumpmontage



Version für Spannsatzmontage

