

**Auf einen Blick**

- Steckeranschluss
- Arbeitstemperatur -40 ... 85 °C



Abbildung ähnlich



**Technische Daten**

**Allgemeine Daten**

Fühlerart	Hallsensoren
Arbeitsabstand max.	<0,7 mm (Modul 1), <2,4 mm (Modul 3)
Zahnradgrösse	> Modul 1
Zahnradbreite	> 6 mm
Zahnradmaterial	Ferromagnetisch

**Elektrische Daten**

Schaltfrequenzbereich	0 ... 15 kHz
Betriebsspannungsbereich +Vs	8 ... 28 VDC
Stromaufnahme max. (ohne Last)	20 mA
Ausgang A	Gegentakt
Ausgang B	Ohne
Ausgangsstrom	30 mA

**Elektrische Daten**

Spannungsabfall Vd	<5 VDC (I = 15 mA)
Kurzschlussfest	Ja
Verpolungsfest	Ja, Vs zu GND

**Mechanische Daten**

Bauform	Zylindrisch mit Gewinde
Gehäusematerial	Messing vernickelt
Baugrösse	12 mm
Gehäuselänge	60 mm
Anschlussart	Steckeranschluss
Material (aktive Fläche)	PBTP

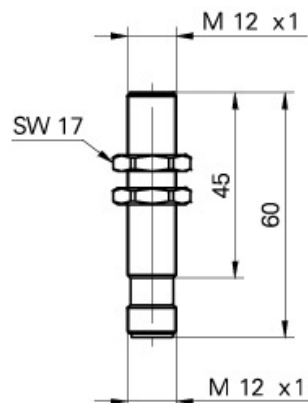
**Umgebungsbedingungen**

Arbeitstemperatur	-40 ... +85 °C
Schutzart (Fühlerfläche)	IP 67
Schutzart (Sensor)	IP 67

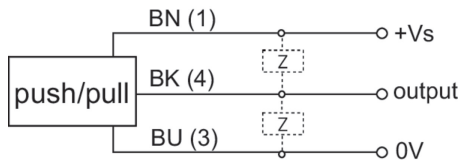
**Bemerkungen**

- Einbau rotationssymmetrisch

**Masszeichnung**



**Anschlussbild**



**Zubehör**

**Montagezubehör**

10151720	Sensofix Serie 12 rund
11707685	Montagestab mit Halterung für Montageplatte 200 mm
11707686	Montagestab mit Halterung für Montageplatte 300 mm
11707688	Montagestab 200 mm
11707697	Montagestab 250 mm
11707698	Montagestab mit Halterung für Montageplatte 250 mm
11707687	Montagestab 300 mm
11707701	Montageplatte Serie 300 und ø12 mm
11707702	Montagesockel
11707703	Zwei-Wege-Verbinder