

产品一览

- 接头
- 工作温度 -40 ... 85 °C



图片与实际产品类似



技术数据

基本参数

传感器类型	霍尔传感器
最大工作距离	<0.7 mm (模数1) · <2.4 mm (模数3)
最小齿轮尺寸	> 模数1
齿宽	> 6 mm
齿轮材质	铁磁性

电气参数

开关频率范围	0 ... 15 kHz
电源电压范围 +Vs	8 ... 28 VDC
最大电流消耗 (无负载)	20 mA
输出 A	推挽式
输出 B	无
输出电流	30 mA
压降 Vd	<5 VDC (I = 15 mA)

电气参数

短路保护	是
反极性保护	是 · Vs到GND

机械参数

类型	圆柱形 · 螺纹版
外壳材质	黄铜镀镍
尺寸	12 mm
外壳长度	60 mm
连接方式	接插件
感应面材质	PBTP

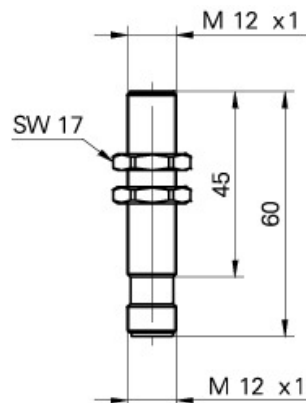
环境条件

工作温度	-40 ... +85 °C
防护等级 (感应面)	IP 67
防护等级 (传感器)	IP 67

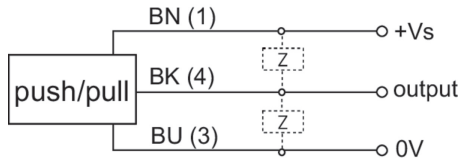
备注

- 旋转对称安装

尺寸图



接线图



附件

安装附件

10151720	12系列 安装附件 圆型
11707685	Mounting rod with mounting plate holder 200 mm
11707686	Mounting rod with mounting plate holder 300 mm
11707688	Mounting rod 200 mm
11707697	Mounting rod 250 mm
11707698	Mounting rod with mounting plate holder 250 mm
11707687	Mounting rod 300 mm
11707701	Mounting plate series 300 and ø12 mm
11707702	Mounting base
11707703	Two-way connector