

Auf einen Blick

- Kabel PUR, 2 m
- Arbeitstemperatur -40 ... 85 °C



Abbildung ähnlich



Technische Daten

Allgemeine Daten

Fühlerart	Hallsensoren
Arbeitsabstand max.	<0,7 mm (Modul 1), <2,4 mm (Modul 3)
Zahnradgrösse	> Modul 1
Zahnradbreite	> 6 mm
Zahnradmaterial	Ferromagnetisch

Elektrische Daten

Schaltfrequenzbereich	0 ... 15 kHz
Betriebsspannungsbereich +Vs	8 ... 28 VDC
Stromaufnahme max. (ohne Last)	20 mA
Ausgang A	Gegentakt
Ausgang B	Ohne
Ausgangsstrom	30 mA

Elektrische Daten

Spannungsabfall Vd	<5 VDC (I = 15 mA)
Kurzschlussfest	Ja
Verpolungsfest	Ja, Vs zu GND

Mechanische Daten

Bauform	Zylindrisch mit Gewinde
Gehäusematerial	Messing vernickelt
Baugrösse	12 mm
Gehäuselänge	50 mm
Anschlussart	Kabel PUR, 2 m
Material (aktive Fläche)	PBTP

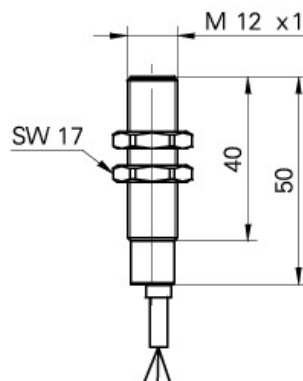
Umgebungsbedingungen

Arbeitstemperatur	-40 ... +85 °C
Schutzart (Fühlerfläche)	IP 67
Schutzart (Sensor)	IP 67

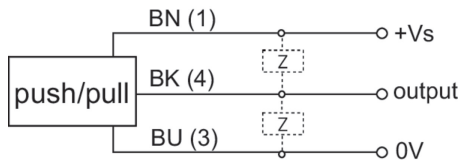
Bemerkungen

- Einbau rotationssymmetrisch

Masszeichnung



Anschlussbild



Zubehör

Montagezubehör

10151720	Sensofix Serie 12 rund
11707685	Montagestab mit Halterung für Montageplatte 200 mm
11707686	Montagestab mit Halterung für Montageplatte 300 mm
11707688	Montagestab 200 mm
11707697	Montagestab 250 mm
11707698	Montagestab mit Halterung für Montageplatte 250 mm
11707687	Montagestab 300 mm
11707701	Montageplatte Serie 300 und ø12 mm
11707702	Montagesockel
11707703	Zwei-Wege-Verbinder