

**Vue d'ensemble**

- Câble PUR, 2 m
- Température de fonctionnement -40 ... 85 °C



Image similaire



**Caractéristiques techniques**

**Données générales**

Type de détecteur	Détecteurs Hall
Distance de travail max.	<0,7 mm (Module 1), <2,4 mm (Module 3)
Dimension min. roue dentée	> Module 1
Largeur roue dentée	> 6 mm
Matériau roue dentée	Ferromagnétique

**Données électriques**

Plage de fréquence de commutation	0 ... 15 kHz
Plage de tension +Vs	8 ... 28 VDC
Consommation max. (sans charge)	20 mA
Sortie A	Push-pull
Sortie B	Sans
Courant de sortie	30 mA
Tension résiduelle Vd	<5 VDC (I = 15 mA)
Protégé contre courts-circuits	Oui

**Données électriques**

Protégé contre inversion polarité	Oui, Vs vers GND
-----------------------------------	------------------

**Données mécaniques**

Forme du boîtier	Cylindrique avec filetage
Matériau boîtier	Laiton nickelé
Dimension	12 mm
Longueur du boîtier	50 mm
Version de raccordement	Câble PUR, 2 m
Matériau (face active)	PBTP

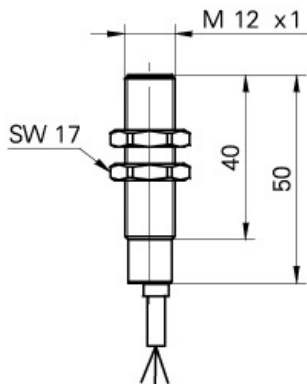
**Conditions ambiantes**

Température de fonctionnement	-40 ... +85 °C
Classe de protection (face active)	IP 67
Classe de protection (détecteur)	IP 67

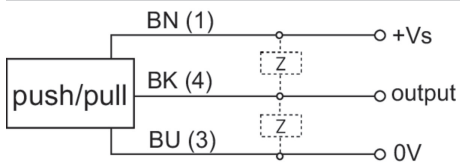
**Recommandations**

- Montage à symétrie de révolution

**Dessin d'encombrement**



**Schéma de raccordement**



**Accessoires**

**Accessoires de montage**

10151720	Kit de fixation Sensofix Série 12 (rond)
11707685	Tige de montage avec support de plaque de montage 200 mm
11707686	Tige de montage avec support de plaque de montage 300 mm
11707688	Tige de montage 200 mm
11707697	Tige de montage 250 mm
11707698	Tige de montage avec support de plaque de montage 250 mm
11707687	Tige de montage 300 mm
11707701	Plaque de montage série 300 et ø12 mm
11707702	Base de montage
11707703	Connecteur bidirectionnel