

Stellantriebe

DC-Motor bürstenbehaftet

Absolut-Multiturn Positionserfassung, CANopen®

MSBA 42



MSBA 42 mit Anschluss axial

Merkmale

- Stellantrieb / CANopen®
- Bürstenbehafteter DC-Motor
- Absolute Positionserfassung
- Nennabgabeleistung 25 W
- 2 Eingänge programmierbar
- Getrennte Speisung für Kommunikation und Leistung
- i2t Überwachung
- Automatische Referenziermethoden
- Überwachte Betriebssspannungen

Technische Daten - elektrisch

Betriebsspannung	24 VDC ±10 %
Stromaufnahme	≤4 A
Nennstrom	1,75 A
Betriebsbereitstrom typ.	≤55 mA
Initialisierungszeit	≤1000 ms nach Einschalten
Positionierauflösung Motor	45 °
Positioniergenauigkeit Motor	±36 °
Anzahl der Umdrehungen	536 Mio / 29 Bit
Unterspannungs-Abschaltung	≤18 V
Abschlusswiderstand	Über DIP Schalter manuell einschaltbar
Regler	Integrierter Positions- und Geschwindigkeitsregler (4Q)
Abtastprinzip	Magnetisch
Verpolungsfest	Buselektronik
Übertemperaturschutz	110 °C (Leistungsstufe)
Störfestigkeit	DIN EN 61000-6-2
Störaussendung	DIN EN 61000-6-4

Technische Daten - mechanisch

Abmessungen	ø42 mm
Wellenart	ø8 mm Vollwelle
Nennzahl	2700 U/min
Nennabgabeleistung	25 W
Nennmoment	0,09 Nm
Lebensdauer	3000 h
Schutzart DIN EN 60529	IP 42
Umgebungstemperatur	-15...+40 °C
Isolationsklasse	E (+120 °C, DIN EN 60034-1)
Anschluss	Stecker
Widerstandsfähigkeit	DIN EN 60068-2-6 Vibration DIN EN 60068-2-27 Schock
Wellenbearbeitung	Passfeder
Werkstoff	Gehäuse: Stahl und Aluminium
S1 Dauerbetrieb	DIN EN 60034-1
Hinweis	Nennwerten bei +40 °C Umgebungstemperatur für Motor ohne Getriebe. Lebensdauer bei Betriebsfaktor = 1

Stellantriebe

DC-Motor bürstenbehaftet

Absolut-Multiturn Positionserfassung, CANopen®

MSBA 42

Bestellbezeichnung

MSBA 42C2N C0-K44BP4

Getriebeuntersetzung

004 4,28 : 1
007 6,75 : 1
014 13,73 : 1
025 25,01 : 1
046 45,56 : 1
100 99,5 : 1
169 168,84 : 1

Anschlussrichtung

A Axial
R Radial

Zubehör

Stecker und Kabel

10159374 Kabeldose Binder 423, 12-polig gerade

Stellantriebe

DC-Motor bürstenbehaftet

Absolut-Multiturn Positionserfassung, CANopen®

MSBA 42

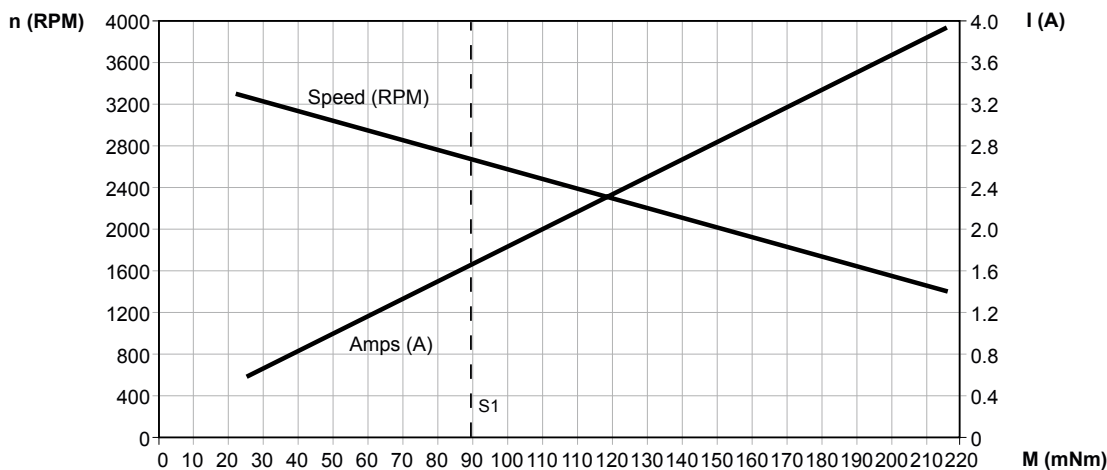
Motor-Getriebe-Kombination

Getriebeuntersetzung	Drehmoment (Nm)	Abtriebsdrehzahl (U/min)	Zulässige Wellenbelastung (N)		Gewicht (kg)	Länge L (mm)	Positionierauflösung (°)	Erfassbare Umdrehungen	Max. Getriebespiel (°)	Mmax Getriebe (Nm)	Getriebewirkungsgrad ca.
			axial	radial							
4,28	0,31	630	50	160	1,1	189	10,5	125 Mio	0,90	3	0,80
6,75	0,49	400	50	160	1,1	189	6,7	79,5 Mio	0,90	3	0,80
13,73	0,93	197	80	230	1,2	201	3,3	39,1 Mio	0,95	7,5	0,75
25,01	1,69	108	80	230	1,2	201	1,8	21,4 Mio	0,95	7,5	0,75
45,56	3,08	59,3	80	230	1,2	201	0,99	11,7 Mio	0,95	7,5	0,75
99,5	6,27	27,1	110	300	1,3	214	0,45	5,4 Mio	1,00	15	0,70
168,84	10,6	16,0	110	300	1,3	214	0,27	3,1 Mio	1,00	15	0,70

* Mmax Getriebe beachten

Weitere Motor- und Getriebe-Ausführungen auf Anfrage.

Belastungskennlinie Motor ohne Getriebe



Stellantriebe

DC-Motor bürstenbehaftet

Absolut-Multiturn Positionserfassung, CANopen®

MSBA 42

Anschlussbelegung

Stecker – Binder 423, 12-polig

Stecker	Belegung	Funktion
Pin A	0 VME	0 VDC Betr.spg. Motor / Elektronik
Pin B	0 VME	0 VDC Betr.spg. Motor / Elektronik
Pin C	+VsM	+24 VDC Betriebsspannung Motor
Pin D	+VsM	+24 VDC Betriebsspannung Motor
Pin E	+VsE	+24 VDC Betriebssp. Elektronik
Pin F	CAN_H in	Bus (dominant HIGH) Eingang
Pin G	CAN_L in	Bus (dominant LOW) Eingang
Pin H	CAN_GND	CAN Ground
Pin J	CAN_H out	Bus (dominant HIGH) Ausgang
Pin K	CAN_L out	Bus (dominant LOW) Ausgang
Pin L	Input 1	Eingang programmierbar
Pin M	Input 2	Eingang programmierbar



Technische Daten - Kommunikation

Schnittstelle	CANopen®
Ausgangsstufen	CAN-Bus Standard ISO / DIS 11898
Profilkonformität	CANopen® CiA DS 301 V4.02, DSP 305 V1.0, DSP 402 V2.0
Zyklischer Datenaustausch	PDO
Knotenüberwachung	Node Guarding, Life Guarding, Heartbeat
Übertragungsrate	20...1000 kbit/s
Eingänge	2 digital programmierbar
Umschaltfrequenz	<500 Hz
Einstellschalter	Bus-Adresse, Baudrate und Abschlusswiderstand manuell einstellbar
Statusanzeige	DUO-LED im Gehäuse
Betriebsarten	Positionsgeregelter Betrieb, Referenzieren
Diagnosefunktionen	Spannungsüberwachung Temperaturüberwachung Eigendiagnose Positionsfehler Multiturn-Abtastung Buskommunikation
Programmiersoftware	Ja

Stellantriebe

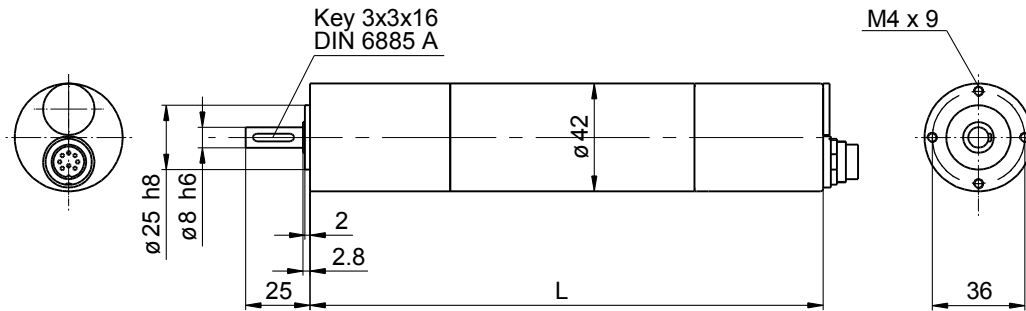
DC-Motor bürstenbehaftet

Absolut-Multiturn Positionserfassung, CANopen®

MSBA 42

Abmessungen

MSBA 42 Anschluss axial



MSBA 42 Anschluss radial

