

## MY-COM D250/200

Commutateurs de précision My-Com

Numéro d'article: 10221009

### Vue d'ensemble

- A ouverture (NC) mécanique
- Câble, 2 m
- -20 ... 75 °C
- IP 67



### Données techniques

#### Données générales

Reproductibilité	< 0,001 mm
Force de pression	250 cN
Course mécanique avant contact / Course mécanique après contact	env. 1 mm / env. 1 mm
Type de mesure	contacts avec médium
Direction d'approche	approche frontale et latérale

#### Données électriques

Tension continue max.	15 VDC
Courant de commutation DC max.	2 mA
Tension alternative max.	24 VAC
Courant de commutation AC max.	50 mA

#### Données électriques

Circuit de sortie	A ouverture (NC) mécanique
-------------------	----------------------------

#### Données mécaniques

Pointe de contact	Acier trempé
Matériau du boîtier	Laiton bruni
Dimension	16 mm
Forme du boîtier	cylindrique avec filetage
Longueur du boîtier	56 mm
Version de raccordement	Câble, 2 m

#### Conditions ambiantes

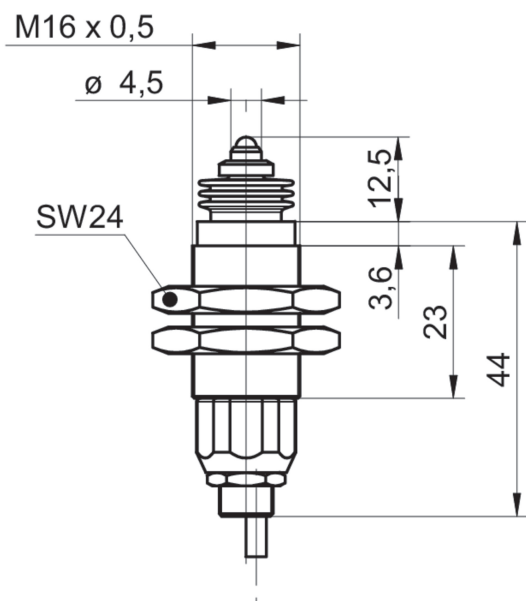
Température de fonctionnement	-20 ... +75 °C
Classe de protection	IP 67

## MY-COM D250/200

Commutateurs de précision My-Com

Numéro d'article: 10221009

### Dessin d'encombrement



### Schéma de raccordement

