

产品一览

- PNP 常开 (NO)
- 2米电缆
- -20 ... 75 °C
- IP 67



技术数据

基本参数

重复精度	< 0,001 mm
触发力	75 cN
机械预运行 / 超限运行	- / 约0,6 mm
测量类型	与介质接触
接近方向	前段
输出指示灯	红色LED

电气参数

电源电压范围 +Vs	5 ... 36 VDC
最大负载电流 ( 24 VDC )	50 mA
输出电路	PNP 常开 (NO)

电气参数

最小负载电阻	480 Ohm
--------	---------

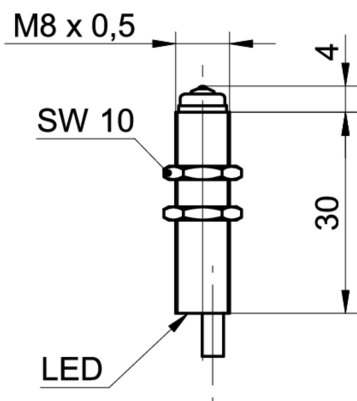
机械参数

触发针	赤铜矿
外壳材质	黄铜镀镍
尺寸	8 mm
类型	圆柱形 · 螺纹版
外壳长度	30 mm
连接方式	2米电缆

环境条件

工作温度	-20 ... +75 °C
防护等级	IP 67

尺寸图



接线图

