

Auf einen Blick

- Glasfaserverstärkter Kunststoff
- Exzellente Beständigkeit gegen Temperatur und Chemikalien
- Elektrisch isolierter Drehgeber-Anbau



Technische Daten

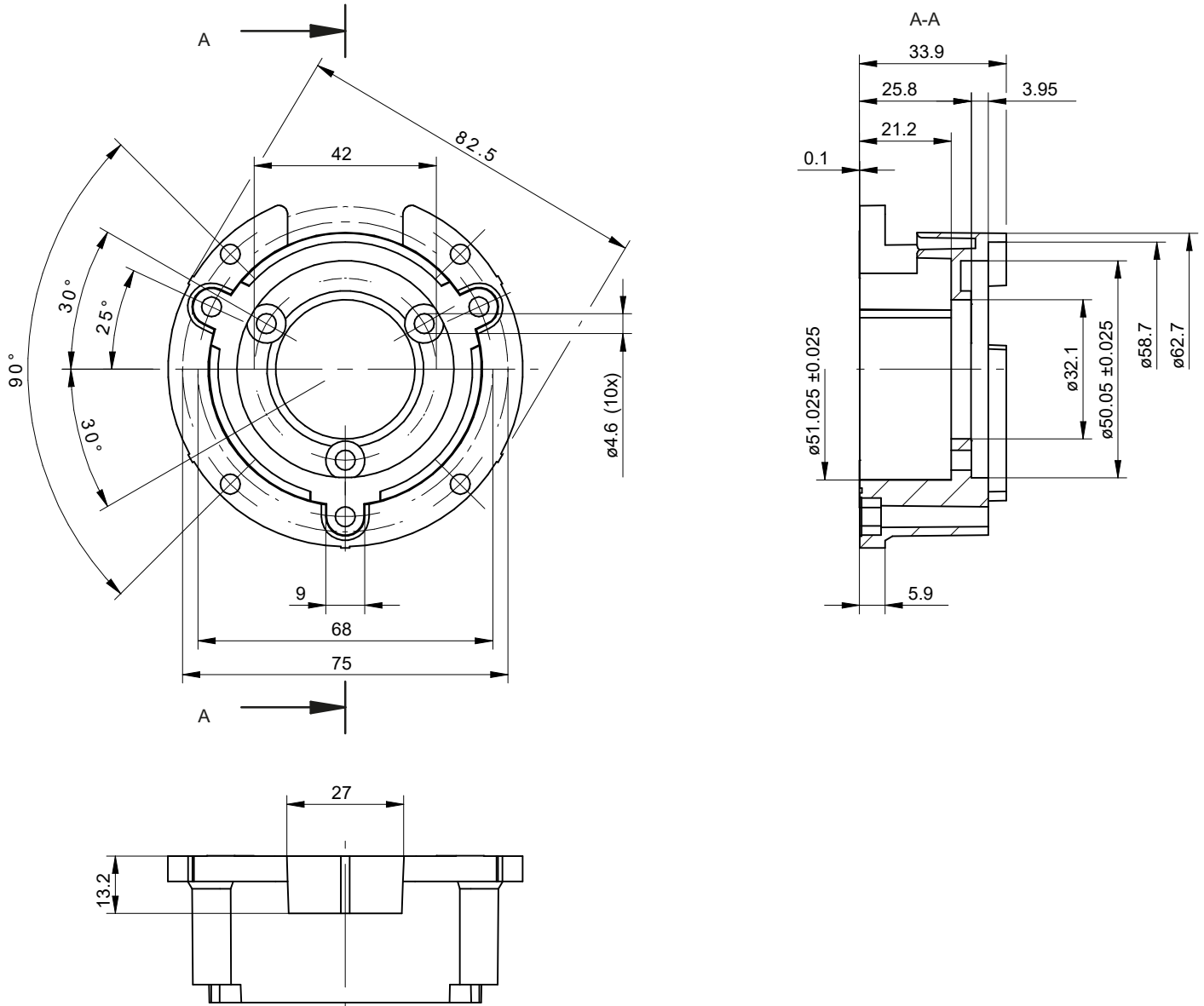
Technische Daten

Betriebstemperatur -40...+85 °C

Beschreibung

- Notwendiges Zubehör: Befestigungsexzenter-Set (Z 119.018 / 10117668) mit 3 Exzenter, Schrauben und Muttern

Abmessungen



Zubehör

Montagezubehör

10117668 Befestigungsexzenter-Set für Montageglocke (10117667) mit 3 Exzenter, Schrauben und Muttern