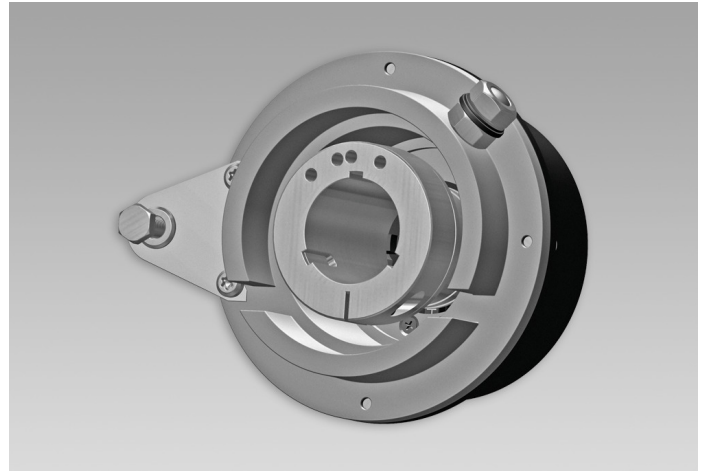


**Auf einen Blick**

- Ableitung von parasitären Wellenströmen
- Einseitig offene Hohlwelle  $\varnothing 16...30$  mm



**HUBNER**  
**BERLIN**  
A Baumer Brand

**Technische Daten**

**Technische Daten**

Strombelastung	$\leq 1$ A $\leq 12$ A (kurzzeitig)
Betriebsdrehzahl	$\leq 8500$ U/min
Betriebstemperatur	$-30...+120$ °C
Zulässige Wellenbelastung	$\leq 150$ N axial $\leq 200$ N radial
Trägheitsmoment Rotor	$0,72$ kgcm <sup>2</sup> ( $\varnothing 16$ ) $0,38$ kgcm <sup>2</sup> ( $\varnothing 30$ )
Betriebsdrehmoment	$\leq 15$ Ncm

**Technische Daten**

Schutzart EN 60529	IP 55
Masse ca.	1 kg
Wellenart	$\varnothing 16...30$ mm (durchgehende Hohlwelle)
Werkstoff	Gehäuse: Aluminium
Widerstandsfähigkeit	IEC 60068-2-6 Vibration 10 g, 50-2000 Hz IEC 60068-2-27 Schock 100 g, 6 ms
Zulassung	CE

**Beschreibung**

Das Motor-Erdungsgerät leitet parasitäre Wellenströme ab, um Beschädigungen an den Kugellagern zu vermeiden.

**Abmessungen**

