

Mounting Adapter Type B (Tripod)

Artikelnummer: 11003060

Auf einen Blick

- Kamera Mounting Adapter für TX, *VisiLine*, *VisiLine* IP, VCXG.I, LXG, LXC, PX und SX/HX Kameras inkl. Schrauben (Innensechskant) und Unterlegscheiben
- stabile Unterseiten- und Tripod Montage



Technische Daten

Mechanische Daten

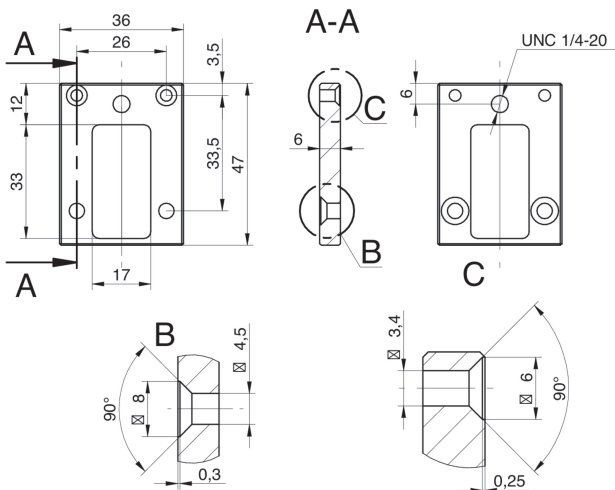
Abmessungen 47 mm × 36 mm × 6 mm

Mechanische Daten

Gewicht ≤ 17 g

Material Aluminium

Masszeichnung



Prinzipdarstellung

