

Accessoires

Accessoires de montage

Kit de montage M4 x 50 / Piggyback



Points forts

– Kit de montage M4 x 50 / Piggyback pour GIM500R

Références de commande

11189609 Kit de montage 3x M4 x 50 DIN912, A 4.3
DIN125, entretoises

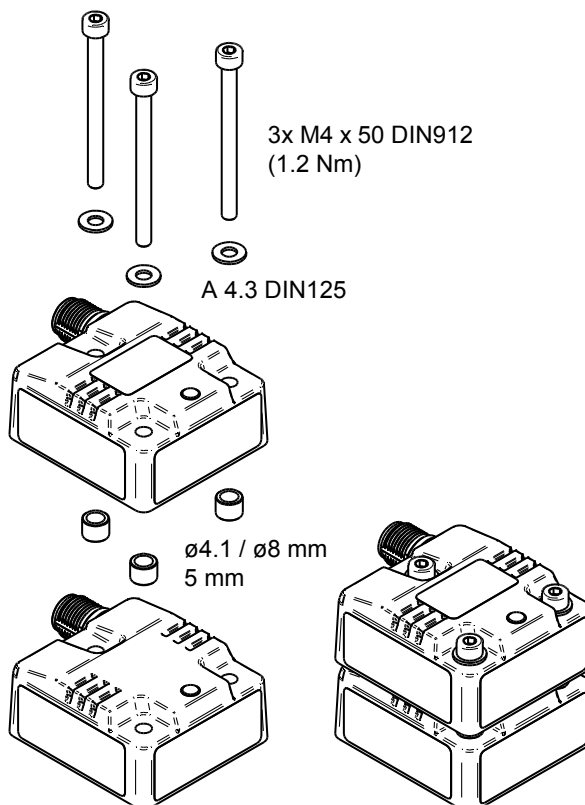
Compris dans l'envoi

Compris dans l'envoi: Vis 3x M4 x 50, rondelle A 4.3,
entretoises 5 mm

Approprié pour

GIM500R

Schéma de montage



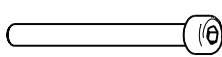
Dimensions



ø4.1/ø8 mm / 5 mm



A 4.3 DIN125



3x M4 x 50 DIN912