

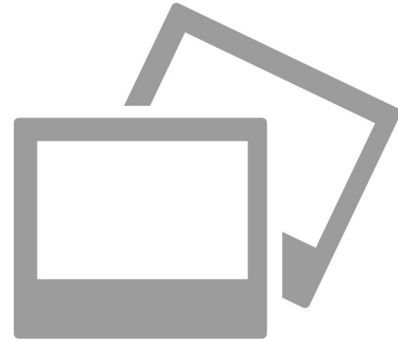
Multi headed cable Type E4

Splitkabel für Beleuchtung

Artikelnummer: 11701466

Auf einen Blick

- Splitkabel M12/12-pol Buchse auf 1x M8/3-pol Stecker (Stromversorgung von Kameras und I/Os sowie Hardware Triggerung über einen Input) und 4x M8/4-pol Buchsen zum Anschluss von vier Beleuchtungen
- Die I/O Spannung wird über die Kamera direkt zur Beleuchtung durchgeschaltet.
- Schutzklasse IP65/IP67
- Länge 100 cm (M12/12-pol Kabel 20 cm, M8 Kabel 80 cm)



Technische Daten

Elektrische Daten

Polzahl	12
Anschlüsse	M12/12-pol Buchse M8/3-pol Stecker 4x M8/4-pol Buchse

Mechanische Daten

Befestigung	Bohrlochabstand des Verteilers 38 mm
Abmessungen	Verteiler 55 mm x 50 mm x 18 mm
Min. zulässiger Biegeradius statisch	42,5 mm (Kabel mit M12/12-pol Buchse) 22 mm (Kabel mit M8/3-pol Stecker) 22 mm (Kabel mit M8/4-pol Buchse)
Min. zulässiger Biegeradius bewegt	85 mm (Kabel mit M12/12-pol Buchse) 44 mm (Kabel mit M8/3-pol Stecker) 44 mm (Kabel mit M8/4-pol Buchse)
Biegezyklen	M12: 2.000.000 M8: 10.000.000

Mechanische Daten

Einsatz in Schleppkette	Ja
Kabellänge [m]	1,0 m
Leiterquerschnitt	12 × 0,14mm ² 3 × 0,25mm ² 4 × 0,25mm ²
Material	TPU PUR, halogenfrei

Umgebungsbedingungen

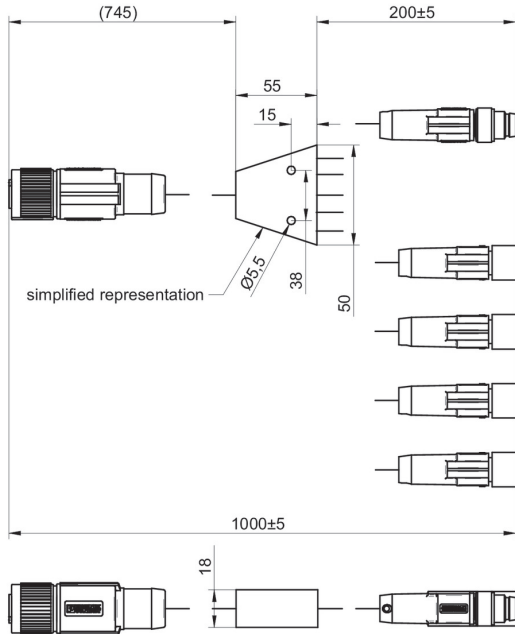
Betriebstemperatur (bewegt)	-5 ... +75 °C
Betriebstemperatur	-25 ... +75 °C
Schutzart	IP 65/67 (verschraubt)

Multi headed cable Type E4

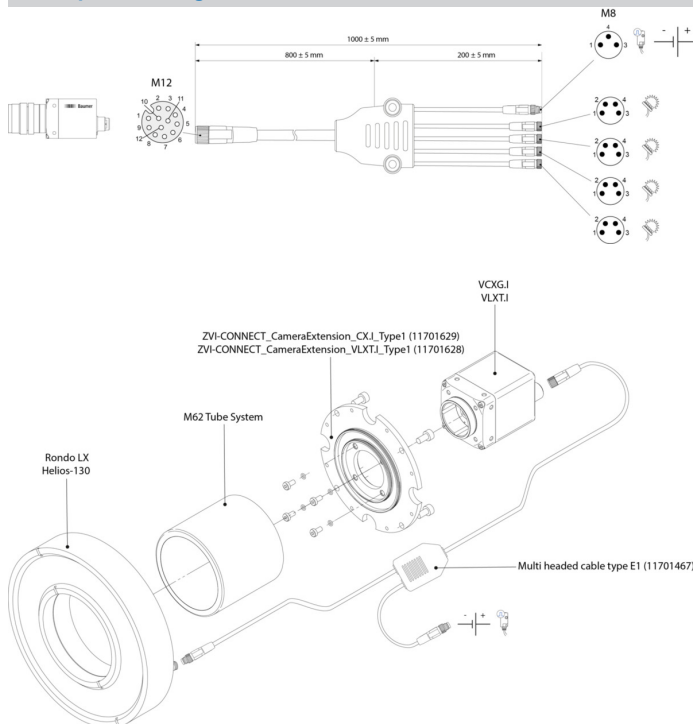
Splitkabel für Beleuchtung

Artikelnummer: 11701466

Masszeichnung



Prinzipdarstellung



Multi headed cable Type E4

Splitkabel für Beleuchtung

Artikelnummer: 11701466

Steckerbelegungen

