

- DE** Montageanleitung
- GB** Assembly Instructions
- FR** Notice de montage
- IT** Istruzioni di montaggio
- ES** Instrucciones de montaje

N 150, N 153

Spindelpositionsanzeige (SPA)
Spindle position display (SPA)
Affichage de position de broche (SPA)
Visualizzazione posizione mandrino (SPA)
Indicador de posición del husillo (SPA)

Baumer Germany GmbH & Co. KG
Bodenseallee 7
DE-78333 Stockach
www.baumer.com

Printed in Germany · 10.22 · Version 12
81005092 · 11232143
Irrtum sowie Änderungen in Technik und Design vorbehalten. Subject to technical and design modifications. Errors and omissions excepted.
Sous réserve de modifications et d'erreur dans la technique et le design.
Salvo errori ed omissioni. Con riserva di modifiche tecniche e di design.
Salvo errores y omisiones. Reservado el derecho a introducir modificaciones técnicas y de diseño.

Deutsch

Allgemeine Warnhinweise

Die Anleitung muss unbedingt vor Inbetriebnahme gelesen werden!

Bestimmungsgemässer Gebrauch


- Die SPA ist ein Präzisionsmessgerät zur Anzeige von Spindelpositionen.
- Sie darf zur Einstellung von Verstellspindeln verwendet werden.

Inbetriebnahme

- Einbau und Montage der SPA darf nur durch eine Fachkraft erfolgen.
- Betriebsanleitung des Maschinenherstellers beachten.

Sicherheitshinweise

- Vor Inbetriebnahme der Anlage alle elektrischen Verbindungen überprüfen.
- Wenn Montage, elektrischer Anschluss oder sonstige Arbeiten an der SPA und an der Anlage nicht fachgerecht ausgeführt werden, kann es zu Fehlfunktion oder Ausfall der Spindelpositionsanzeige führen.
- Eine Gefährdung von Personen, eine Beschädigung der Anlage und eine Beschädigung von Betriebsrichtungen durch den Ausfall oder Fehlfunktion der Spindelpositionsanzeige muss durch geeignete Sicherheitsmassnahmen ausgeschlossen werden.
- Die SPA darf nicht ausserhalb der Grenzwerte betrieben werden, welche im Datenblatt angegeben sind.


 Bei Nichtbeachtung der Sicherheitshinweise kann es zu Fehlfunktionen, Sach- und Personenschäden kommen.

Transport und Lagerung

- Transport und Lagerung ausschliesslich in Originalverpackung.
- Die SPA nicht fallen lassen oder grösseren Erschütterungen aussetzen.

Montage

- Bohrung ø6H9 für Drehmomentstift nach Abb. A setzen.
- Maschinenspindel in Ausgangsstellung (0-Stellung) bringen.
- Spindelpositionsanzeige auf das Spindelende aufstecken und Drehmomentstift in Bohrung einrasten, Abb. B.
- **Beachte:** Vor dem Nullabgleich elektrische Inbetriebnahme durchführen.
- Nullpunktgleich durchführen. Dazu den Anzeigenwert durch drehen der Hohlwelle mit der Ausgangsstellung der Maschinenspindel abgleichen, Abb. C.
- Hohlwelle und Spindel mittels Gewindestift kraftschlüssig verbinden, Abb. D.

 Schläge und Schocks auf Gehäuse und Welle vermeiden. Gehäuse nicht verspannen. Gerät nicht öffnen oder mechanisch verändern. Hohlwelle, Codescheibe oder elektronische Teile können beschädigt werden. Die sichere Funktion ist dann nicht mehr gewährleistet.



English

General Warnings

These instructions must be read prior to commissioning!

Intended use


- The SPA is a precision measuring device for the display of spindle positions. It may be used for adjusting adjustment spindles.

Commissioning

- The SPA may only be installed and mounted by a suitably qualified electrician.
- Pay attention to the operating instructions of the machine manufacturer.

Safety instructions

- Check all electrical connections before commissioning the equipment.
- If assembly, electrical connections or other work on SPA and system are not carried out properly, a malfunction or failure of spindle position display can occur.
- Endangering of persons, damage to system and operating equipment due to failure or malfunction of spindle position display must be prevented with suitable safety measures.
- SPA may not be operated outside limits specified in data sheet.


 Failure to observe the safety instructions can result in malfunctions, damage to equipment or personal injury.

Transport and storage

- Only ever transport or store the encoder in its original packaging.
- Do not drop the SPA or subject it to major shocks.

Assembly

- Position the bore dia. 6H9 for the torque pin in accordance with Fig. A.
- Move the machine spindle to the home position (zero position).
- Place the spindle position display on the end of the spindle und slot the torque pin into the borehole, Fig. B.
- **Note:** Before zero adjustment, electrical commissioning must have been completed.
- Carry out zero adjustment. This done by turning the hollow shaft to adjust the display value in line with the home position of the machine spindle, Fig. C.
- Create a positive locking connection between the hollow shaft and the spindle by means of a threaded pin, Fig. D.

 Avoid impacts and shocks on housing and shaft. Do not torque housing. Do not open or make mechanical changes to device. Hollow shaft, code disk or electronic parts may be damaged. Reliable operation is then no longer ensured.

Français

Remarques générales d'avertissement

La notice doit impérativement être lue avant la mise en service !

Utilisation conforme aux prescriptions

- Le SPA est un appareil de mesure de précision pour afficher des positions de broche. Il est utilisé pour régler des broches d'ajustage.

Mise en service

- L'installation et le montage de SPA ne pourront être effectués que par un électricien spécialisé.
- Respecter la notice d'utilisation du fabricant de la machine.

Consignes de sécurité

- Avant la mise en service, vérifier toutes les liaisons électriques
- Si le montage, le raccordement électrique ou d'autres travaux sur le SPA et sur l'installation ne sont pas réalisés correctement, ceci peut provoquer des erreurs de fonctionnement ou une panne de l'affichage de position de broche.
- Une mise en danger des personnes, un dommage sur l'installation et un dommage sur les équipements de l'entreprise à cause de la panne ou de l'erreur de fonctionnement de l'affichage de position de broche doivent être exclus par des mesures de sécurité appropriées.
- Le SPA ne doit pas fonctionner en dehors des valeurs limites indiquées dans l'information de produit.


 En cas de non-respect des consignes de sécurité, il peut se produire des erreurs de fonctionnement, des dommages matériels et corporels.

Transport et stockage

- Transport et stockage uniquement dans l'emballage d'origine
- Ne pas laisser tomber le SPA et ne pas le soumettre à de grosses vibrations.

Montage

- Mettre le trou de ø6H9 pour tige de couple comme sur l'illustration A.
- Mettre la broche de machine en position initiale (Position 0).
- Mettre l'indication de la position de la broche à l'extrémité de celle-ci et insérer la tige de couple dans le trou, illustration B.
- **Attention :** avant de faire la compensation du point zéro, effectuer la mise en service électrique.
- Effectuer la compensation du point zéro. Pour ce faire, compenser la valeur affichée, en faisant tourner l'arbre creux, avec la position initiale de la broche de la machine, illustration C.
- Relier en force l'arbre creux et la broche au moyen de la tige filetée, illustration D.

 Éviter les coups et les chocs sur le boîtier et l'arbre. Ne pas tordre le boîtier. Ne pas ouvrir l'appareil et ne pas le modifier mécaniquement. Sinon, l'arbre creux, le disque à code ou les parties électroniques peuvent être endommagés. Ensuite, le bon fonctionnement ne peut plus être garanti.



Español

Observaciones generales de advertencia

Antes de la puesta en servicio es absolutamente necesario leer estas instrucciones!

Debido uso


- El SPA es un aparato de medición de precisión para mostrar posiciones del husillo. Se puede utilizar para el ajuste de husillos de reajuste.

Puesta en servicio

- La integración y montaje del SPA deben ser realizados exclusivamente por un electricista especializado.
- Deben observarse las instrucciones de empleo del fabricante de la máquina.

Indicaciones de seguridad

- Antes de poner en servicio la máquina/sistema, revisar todas las conexiones eléctricas.
- Si no se realizan del modo adecuado el montaje, la conexión eléctrica u otros trabajos en la SPA y en la instalación se puede producir un funcionamiento erróneo o la desaparición de la indicación de la posición del husillo.
- Hay que excluir mediante las medidas de seguridad adecuadas el peligro para las personas, los daños de la instalación o de equipos de servicio debidos a la desaparición o a un funcionamiento erróneo del indicador de la posición del mandrino.
- El SPA no se puede poner en servicio fuera de los valores límite que se indican en la información del producto.


 En el caso de inobservancia de las indicaciones de seguridad pueden producirse anomalías funcionales, daños materiales y lesiones físicas.

Transporte y almacenaje

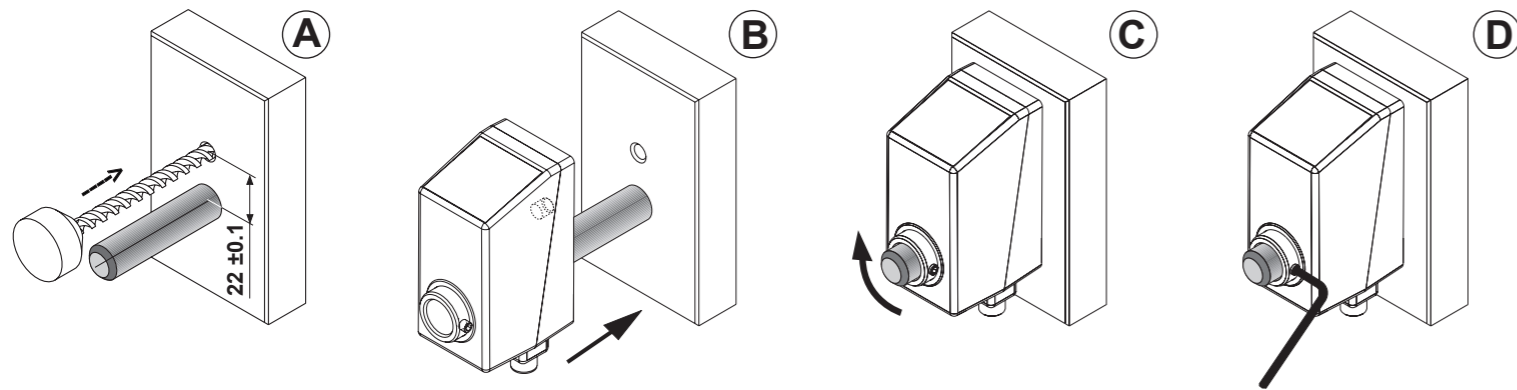
- Realizar el transporte y el almacenaje exclusivamente en el embalaje original.
- No dejar caer el SPA o someterlo a grandes sacudidas.


Montaje


- Coloque el agujero ø6H9 para el pasador de momento según la Fig. A.
- Lleve el husillo de la máquina a la posición de inicio (posición 0).
- Enchufe el indicador de posición del husillo en el extremo de éste y engatille el pasador de momento en el agujero, Fig. B.
- **Importante:** Antes de la compensación de cero, realice la puesta en servicio eléctrica.
- Realice la compensación de cero. Para ello, compense el valor indicado con la posición de inicio del husillo de la máquina, girando para ello el eje hueco, Fig. C.
- Establezca una unión no positiva entre el eje hueco y el husillo mediante un espárrago, Fig. D.

 Evitar golpes y sacudidas sobre la carcasa y el eje. No deformar la carcasa. No abrir el aparato o modificarlo mecánicamente. El eje hueco, el disco codificador o las piezas electrónicas pueden dañarse. No se garantiza entonces ya un funcionamiento seguro.

Befestigung / Mounting / Fixation / Montaggio / Fijación



 **Entsorgung**
Gerätebestandteile nach länderspezifischen Vorschriften entsorgen.
Disposal
Dispose of device components in accordance with specific national regulations.
Élimination
Éliminer les éléments de l'appareil conformément aux consignes spécifiques de chaque pays.
Smaltimento
Smaltire i componenti dell'apparecchio nel rispetto delle vigenti normative locali.
Eliminación
Eliminar los componentes del aparato según las normas específicas del país.

 **Zusätzliche Informationen**
Die Montageanleitung ist eine Ergänzung zu bereits vorhandenen Dokumentationen (Produktinformationen, Betriebsanleitungen, Kataloge).
Additional information
These installation instructions supplement documentation which already exists (product informations, operating manuals and catalogs).
Informations supplémentaires
La notice de montage est un complément des documents déjà existants (informations de produit et notices d'utilisation, catalogue).
Informazioni aggiuntive
Le istruzioni per il montaggio sono un'integrazione alla documentazione già esistente (Informazioni sul prodotto e Istruzioni per l'uso, catalogo).
Informaciones adicionales
Las instrucciones de montaje son un complemento de documentaciones ya existentes (informaciones del producto e instrucciones de servicio, catálogo).

Italiano

Avvertenze generali

Leggere assolutamente le presenti istruzioni prima di mettere in funzione lo strumento!

Utilizzo conforme


- SPA è uno strumento di misura di precisione per la visualizzazione della posizione del mandrino. Può essere utilizzato per l'impostazione di mandrini di regolazione.

Messa in funzione

- L'installazione e il montaggio dello SPA possono avvenire esclusivamente a cura di elettricisti specializzati.
- Occorre rispettare le istruzioni di funzionamento fornite dal produttore dell'apparecchio.

Avvertenze di sicurezza

- Prima di mettere in funzione l'impianto, controllare tutti i collegamenti elettrici.
- La mancata esecuzione a norma del montaggio, dell'allacciamento elettrico o di altri interventi sullo SPA o sull'impianto può provocare il malfunzionamento o guasti alla visualizzazione della posizione del mandrino.
- Adottando opportune misure di sicurezza, si devono escludere possibili lesioni a persone, danni all'impianto e danneggiamento dei dispositivi d'esercizio dovuti a guasto o malfunzionamento della visualizzazione della posizione del mandrino.
- Lo strumento non può funzionare oltre i valori limite previsti, indicati nelle informazioni sul prodotto.


 Il mancato rispetto delle avvertenze di sicurezza può comportare malfunzionamenti, danni materiali e personali.

Trasporto e stoccaggio

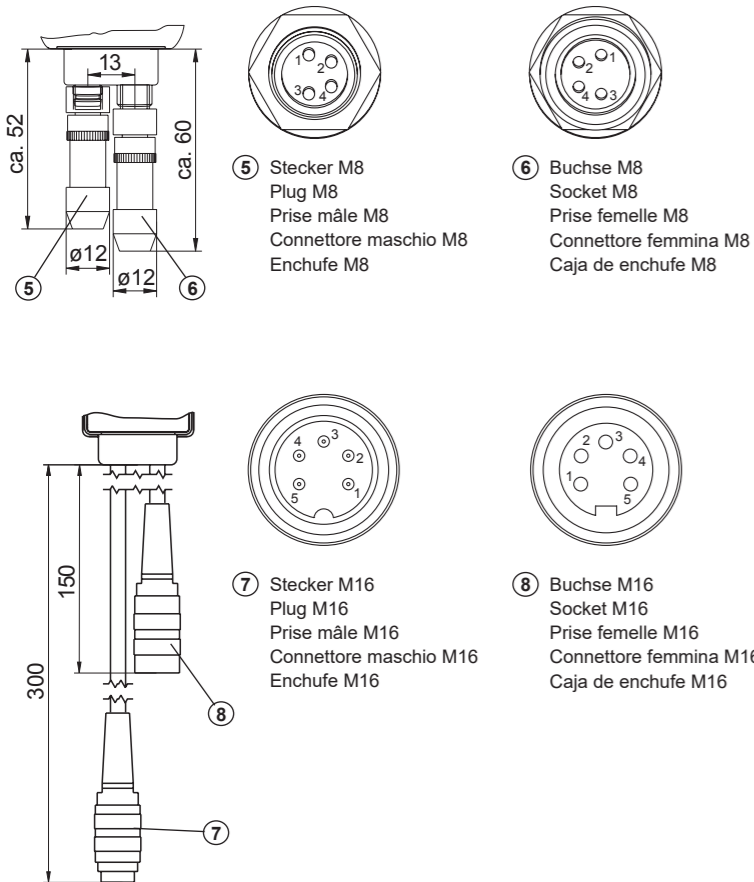
- Il trasporto e lo stoccaggio devono avvenire esclusivamente nell'imballo originale.
- Non lasciare cadere lo SPA, né esporlo a forti vibrazioni.

Montaggio

- Praticare il foro ø6H9 per il perno di torsione secondo la fig. A.
- Inserire il mandrino della macchina in posizione di partenza (posizione 0).
- Applicare l'indicatore di posizione del mandrino sull'estremità del mandrino e far scattare in posizione il perno di torsione nel foro, fig. B.
- **Attenzione:** Prima di procedere con la taratura a zero eseguire la messa in funzione elettrica.
- Eseguire la taratura a zero. A tale scopo regolare il valore dell'indicatore con la posizione di partenza del mandrino della macchina ruotando l'albero cavo, fig. C.
- Collegare l'albero cavo e il mandrino mediante il perno filettato in accoppiamento di forza, fig. D.

 Evitare colpi e urti sulla carcassa e sull'albero. Non serrare la carcassa. Non aprire lo strumento, né apportarvi modifiche meccaniche per evitare di danneggiare la boccia, il disco ottico o le componenti elettroniche. In tal modo non è più garantito il buon funzionamento.

Anschluss / Connection / Connexion / Collegamento / Conexión



5 Stecker M8
Plug M8
Prise mâle M8
Connettore maschio M8
Enchufe M8

6 Buchse M8
Socket M8
Prise femelle M8
Connettore femmina M8
Caja de enchufe M8

7 Stecker M16
Plug M16
Prise mâle M16
Connettore maschio M16
Enchufe M16

8 Buchse M16
Socket M16
Prise femelle M16
Connettore femmina M16
Caja de enchufe M16

Deutsch

Elektrische Inbetriebnahme

- Die SPA elektrisch nicht verändern.
- Keine Verdrahtungsarbeiten unter Spannung vornehmen.
- Der elektrische Anschluss darf unter Spannung nicht aufgesteckt oder abgenommen werden.
- Die gesamte Anlage EMV gerecht installieren. Einbaumgebung und Verkabelung beeinflussen die EMV der SPA. SPA und Zuleitungen räumlich getrennt oder in grossem Abstand zu Leitungen mit hohem Störpegel (Frequenzrichter, Schütze, etc.) verlegen.
- Bei Verbrauchern mit hohen Störpegeln separate Spannungsversorgung für die SPA bereitstellen.
- Geschirmte Kabel verwenden. Schirmgeflecht muss mit der Kabelverschraubung oder dem Stecker verbunden sein.
- Kabelschirm über die nachfolgenden angeschlossenen Geräte erden.

Elektrischer Anschluss – Stecker

- Nicht benutzte Ausgänge dürfen nicht beschaltet sein.
- Bei kundenseitiger Kabelkonfektionierung ausschliesslich geschirmte Leitungen und Steckverbinder in EMV-Ausführung verwenden.
- Bei Kabelkitzen Aderendhülsen verwenden.
- Anleitung des Steckverbinderlieferanten beachten.
- Steckverbinder auf Geräte-Stecker leicht andrücken und vorsichtig festschrauben.
- Max. zulässiger Biegeradius 30 mm.
- Geeigneter Steckverbinder (Gegenstück) als Einzelteil oder mit unterschiedlichen Kabel-längen, siehe Zubehör.

Anschlussbelegung M8

Stecker	Belegung	Aderfarbe DIN47100	IEC757
Pin 1	Tx,Rx-, RS485	weiss	orange
Pin 2	Tx,Rx+, RS485	braun	braun
Pin 3	Sensorversorgung +24 V	gelb	rot
Pin 4	Sensorversorgung 0 V	grün	schwarz

Anschlussbelegung M16

Stecker	Belegung	Aderfarbe DIN47100	IEC757
Pin 1	Sensorversorgung +24 V	gelb	rot
Pin 2	Sensorversorgung 0 V	grün	schwarz
Pin 3	–	–	–
Pin 4	Tx,Rx+, RS485	braun	braun
Pin 5	Tx,Rx-, RS485	weiss	orange

English

Electrical commissioning

- Make no electrical changes to the SPA.
- Do not carry out wiring work with system energized.
- Electrical connection may not be connected or disconnected while energized.
- Install entire system in accordance with EMC guidelines. Installation environment and wiring affect EMC of SPA. Install SPA and supply lines in separate areas or at a great distance from wiring with a high interference level (frequency converter, contactor etc.).
- Provide separate power supply for SPA in case of consumers with high interference levels.
- Use shielded cables. Braided shield must be connected to cable gland or plug.
- Ground cable shield via devices connected downstream.

Electrical connection – plug

- Outputs not in use may not be connected.
- In case of customer cable assembly, use only shielded lines and connectors with an EMC design.
- Use wire end ferrules for flexible leads.
- Observe instructions of connector supplier.
- Press connector lightly onto device plug and carefully screw on.
- Maximum permissible bending radius is 30 mm (1.2 inches).
- For suitable connector (mating connector) as individual part or with different cable lengths, see Accessories.

Connection assignment M8

Plug	Assignment	wire color DIN47100	IEC757
Pin 1	Tx,Rx-, RS485	white	orange
Pin 2	Tx,Rx+, RS485	brown	brown
Pin 3	Sensor supply +24 V	yellow	red
Pin 4	Sensor supply 0 V	green	black

Connection assignment M16

Plug	Assignment	wire color DIN47100	IEC757
Pin 1	Sensor supply +24 V	yellow	red
Pin 2	Sensor supply 0 V	green	black
Pin 3	–	–	–
Pin 4	Tx,Rx+, RS485	brown	brown
Pin 5	Tx,Rx-, RS485	white	orange

Français

Mise en service électrique

- Ne pas modifier le système électrique du SPA.
- Ne pas effectuer de travaux de câblage sous tension.
- Le raccordement électrique ne doit pas être mis ou enlevé sous tension.
- Installer toute l'installation en respectant la compatibilité électromagnétique.
- L'environnement et le câblage influencent la compatibilité électromagnétique du SPA. Le SPA et les conduites d'alimentation doivent être séparés ou être posés en respectant une grande distance par rapport aux conduites à fort niveau de parasite (convertisseur de fréquence, disjoncteur, etc.).
- Pour les consommateurs à fort niveau de parasite, prévoir une alimentation électrique différente de celle du SPA.
- Utiliser des câbles protégés. La trame antiparasite doit être reliée au vissage du câble ou à la prise.
- Mettre à la terre la protection du câble ou les appareils branchés en aval.

Branchement électrique – Prise

- Les sorties non utilisées ne doivent pas être en contact.
- Si le client confectionne le câble, n'utiliser que du câble antiparasite et des prises avec compatibilité électromagnétique.
- Pour les cordons, utiliser des fiches d'extrémité de câble.
- Respecter la notice du fournisseur de prises.
- Enfoncer légèrement le connecteur à fiches sur la prise de l'appareil et visser avec précaution.
- Rayon de pliage maximum autorisé 30 mm.
- Connecteur à fiches (connecteur opposé) comme pièce unique ou avec différentes longueurs de câble, Cf. accessoires.

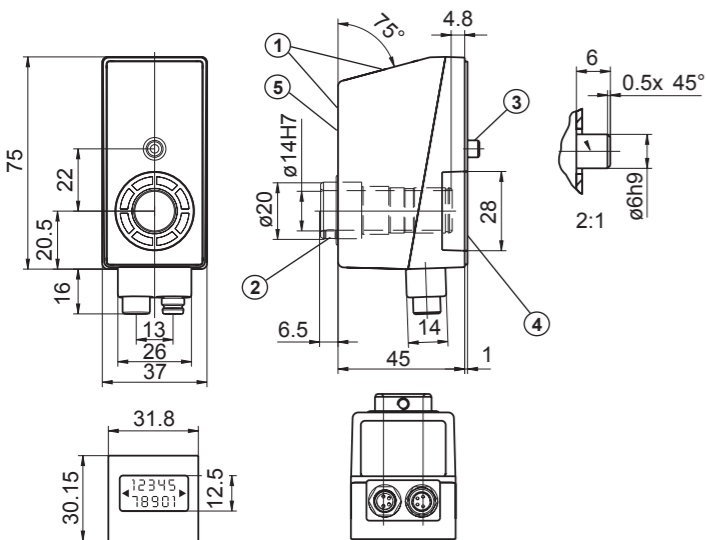
Occupation du branchement M8

Prise	Occupation	couleur DIN47100	IEC757
Broche 1	Tx,Rx-, RS485	blanc	orange
Broche 2	Tx,Rx+, RS485	brun	brun
Broche 3	alimentation du capteur +24 V	jaune	rouge
Broche 4	alimentation du capteur 0 V	vert	noir

Occupation du branchement M16

Prise	Occupation	couleur DIN47100	IEC757
Broche 1	alimentation du capteur +24 V	jaune	rouge
Broche 2	alimentation du capteur 0 V	vert	noir
Broche 3	–	–	–
Broche 4	Tx,Rx+, RS485	brun	brun
Broche 5	Tx,Rx-, RS485	blanc	orange

Abmessungen / Dimensions / Dimensioni / Dimensiones



- 1 Optional: Anzeigenlage (N 150)
- 2 Gewindestift M4
- 3 Drehmomentstift
- 4 Dichtung
- 5 LED/Diode (N 153)

- 1 Opzionale: posizione di visualizzazione (N 150)
- 2 Perno filettato M4
- 3 Spina di torsione
- 4 Guarnizione
- 5 LED/Diodo (N 153)

- 1 Optional: display position (N 150)
- 2 M4 Allen screw
- 3 Torque pin
- 4 Gasket
- 5 LED/Diode (N 153)

- 1 Opcional: posición del indicador (N 150)
- 2 Varilla roscada M4
- 3 Varilla de par de giro
- 4 Junta
- 5 LED/Diodo (N 153)

- 1 En option : position de l'affichage (N 150)
- 2 tige filetée M4
- 3 tige de couple
- 4 joint
- 5 LED/Diode (N 153)

Italiano

Messa in funzione elettrica

- Non modificare i parametri elettrici di SPA.
- Non eseguire interventi di cablaggio quando l'apparecchio è sotto tensione.
- Non è consentito inserire o disinserire l'allacciamento elettrico quando l'apparecchio è sotto tensione.
- Installare l'intero impianto nel rispetto dei requisiti di compatibilità elettromagnetica. L'ambiente di montaggio e i cablaggi influiscono sulla compatibilità elettromagnetica di SPA. Tenere fisicamente separati l'apparecchio SPA e le linee di alimentazione, oppure posarle ben distanziate dalle linee con elevati livelli di disturbo (convertitori di frequenza, protezioni, ecc.).
- In caso di dissipatori con elevati livelli di disturbo, prevedere una tensione di alimentazione separata per SPA.
- Utilizzare cavi schermati. La treccia schermante va connessa al collegamento a vite del cavo o al connettore.
- Mettere a terra la schermatura del cavo mediante gli apparecchi collegati a valle.

Allacciamento elettrico - Connettori

- Non è consentito cablare le uscite non utilizzate.
- In caso di montaggio dei cavi da parte del cliente, utilizzare esclusivamente linee schermate e connettori a spina in esecuzione di compatibilità elettromagnetica.
- Nei cavetti utilizzare capsule terminali.
- Attenersi alle istruzioni del fornitore dei connettori a spina.
- Inserire il connettore nella presa dell'apparecchio premendo leggermente, quindi avvitare con precauzione.
- Raggio di piegatura max. ammesso: 30 mm.
- Connettore a spina adatto (controprezzo) come componente singolo o con cavi di diversa lunghezza, vedere Accessori.

Assegnazione dei pin M8

Pin	Assegnazione	colore DIN47100	IEC757
Pin 1	Tx,Rx-, RS485	bianco	arancio
Pin 2	Tx,Rx+, RS485	marrone	marrone
Pin 3	Alimentazione sensore +24 V	giallo	rosso
Pin 4	Alimentazione sensore 0 V	verde	nero

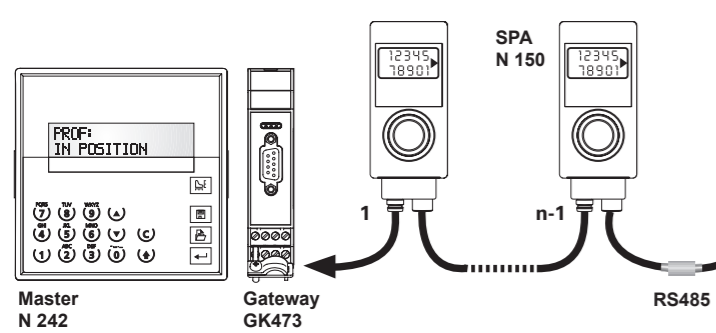
Assegnazione dei pin M16

Pin	Assegnazione	colore DIN47100	IEC757
Pin 1	Alimentazione sensore +24 V	giallo	rosso
Pin 2	Alimentazione sensore 0 V	verde	nero
Pin 3	–	–	–
Pin 4	Tx,Rx+, RS485	marrone	marrone
Pin 5	Tx,Rx-, RS485	bianco	arancio

Systembeschreibung / System description

Description du système / Descrizione del sistema

Descripción del sistema



Abschlusswiderstand

Connection resistor

Résistance terminale

Resistenza terminale

Resistencia final

Beschreibung

Master/Gateway und Spindelpositionsanzeigen (SPA) sind über eine RS485 Schnittstelle miteinander verbunden.

Description

Master/Gateway and spindle position displays (SPA) are interconnected via an RS485 interface.

Description

Le maître/Gateway et les indications de position de broche sont reliés entre eux par une interface RS485.

Descrizione

Master/Gateway e visualizzazione posizione albero di comando (SPA) sono collegati tra loro da un'interfaccia RS485.

Descripción

El Master/Gateway y las indicaciones de la posición del husillo están unidos mediante un interfaz RS485.

Occupación de las conexiones M8

Pin	Ocupación	color DIN47100	IEC757
Pin 1	Tx,Rx-, RS485	blanco	naranja
Pin 2	Tx,Rx+, RS485	marrón	marrón
Pin 3	Alimentazione sensore +24 V	amarillo	rojo
Pin 4	Alimentazione sensore 0 V	verde	negro

Occupación de las conexiones M16

Pin	Ocupación	color DIN47100	IEC757
Pin 1	Alimentazione sensore +24 V	amarillo	rojo
Pin 2	Alimentazione sensore 0 V	verde	negro
Pin 3	–	–	–
Pin 4	Tx,Rx+, RS485	marrón	marrón
Pin 5	Tx,Rx-, RS485	blanco	naranja