

Betriebsanleitung

Schnittstellenbeschreibung

N 150 Spindelpositionsanzeige (SPA)

Programm 01

Gültig ab Version 1.50

Inhalt	Seite
1. Allgemeines	2
1.1. Sicherheitshinweise	2
1.2. Beschreibung	3
2. Anschlussbelegung	4
3. Schnittstelle	5
3.1. Schnittstellendaten	5
3.2. Protokoll	5
3.3. Prüfsumme	5
3.4. Besonderheiten der Datenübertragung	6
3.5. Broadcast-Befehle	6
3.6. Datenspeicherung	6
4. Befehlsbeschreibung	6
4.1. Allgemeines	6
4.2. Betriebsbefehle	6
4.3. Parameterbefehle	11
4.4. Adressbefehle	15
4.5. Sonderbefehle	17
5. Fehlermeldungen	19
5.1. CRC-Fehler	19
5.2. Format-Fehler	19
6. Befehlsübersicht	19
7. Technische Daten	20
7.1. Maßzeichnungen	21
8. Bestellbezeichnung	21

1. Allgemeines

1.1. Sicherheitshinweise

Allgemeine Hinweise

Das Gerät ist nach den anerkannten Regeln der Technik entwickelt und gebaut worden. Das Gerät hat das Herstellerwerk betriebsbereit und in sicherheitstechnisch einwandfreiem Zustand verlassen! Um diesen Geräte-Status zu erhalten, ist es erforderlich, dass Sie das Gerät

- bestimmungsgemäß,
 - sicherheits- und gefahrenbewusst,
 - unter Beachtung dieser Betriebsanleitung und insbesondere dieser Sicherheitshinweise installieren/betreiben!
- Stellen Sie sicher, dass das Personal die Betriebsanleitung, und hier besonders das Kapitel Sicherheitshinweise, gelesen und verstanden hat. Ergänzend zur Betriebsanleitung sind allgemeingültige gesetzliche und sonstige verbindliche Regelungen zur Unfallverhütung und zum Umweltschutz zu beachten und sicherzustellen. Diese Anleitung ist eine Ergänzung zu bereits vorhanden Dokumentationen (Datenblatt, Montageanleitung, Katalog).

Bestimmungsgemäße Verwendung

Das Einsatzgebiet des Gerätes umfasst das Steuern und überwachen von industriellen Prozessen in der Metall-, Holz-, Kunststoff-, Papier-, Glas-, Textilindustrie u. ä.

Das Gerät darf nur

- in ordnungsgemäß eingebautem Zustand und
- entsprechend den Angaben der Technischen Daten betrieben werden!



Der Betrieb außerhalb der angegebenen Beschreibungen/Parameter ist nicht bestimmungsgemäß und kann in Verbindung mit den zu steuernden/überwachenden Anlagen/Maschinen/Prozessen zu

- tödlichen Verletzungen
- schweren Gesundheitsschäden,
- Sachschäden oder
- Schäden an den Geräten führen!

Die Überspannungen, denen das Gerät an den Anschlussklemmen ausgesetzt wird, müssen auf den Wert der Überspannungskategorie II (siehe Technische Daten) begrenzt sein!

Das Gerät darf nicht

- in explosionsgefährdeten Bereichen,
- im Bereich der Medizintechnik,
- in Einsatzbereichen, die nach EN 61010 ausdrücklich genannt sind, betrieben werden!



Wird das Gerät zur Steuerung/Überwachung von Maschinen oder Prozessen benutzt, bei denen infolge Ausfall/Fehlfunktion oder Fehlbedienung des Gerätes

- eine lebensbedrohende Gefahr,
 - gesundheitliche Risiken oder
 - die Gefahr von Sach- oder Umweltschäden
- entstehen könnte(n), dann müssen entsprechende Sicherheitsvorkehrungen getroffen werden!

Öffnen Sie nicht das Gehäuse des Gerätes und nehmen Sie keine Veränderungen daran vor! Manipulationen am Gerät können dessen Funktionssicherheit negativ beeinflussen und somit Gefahren hervorrufen! Führen Sie keine Reparaturen am Gerät durch! Schicken Sie defekte Geräte an den Hersteller zurück!

Installation/Inbetriebnahme

Bei Veränderungen (einschließlich des Betriebsverhaltens), die die Sicherheit beeinträchtigen, ist das Gerät sofort außer Betrieb zu setzen.

Bei Installationsarbeiten an den Geräten ist die Stromversorgung unbedingt abzuschalten. Installationsarbeiten dürfen nur von entsprechend ausgebildeten Fachkräften ausgeführt werden. Nach korrekter Montage und Installation ist das Gerät betriebsbereit.

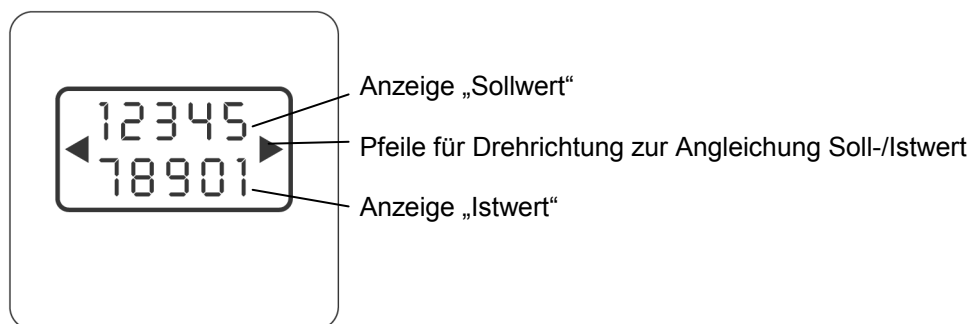
Wartung/Instandsetzung

Stromversorgung aller beteiligten Geräte unbedingt abschalten. Wartungs- und Instandsetzungsarbeiten dürfen nur von entsprechend ausgebildeten Fachkräften ausgeführt werden. Bei erfolgloser Störungssuche darf das Gerät nicht weiter eingesetzt werden. Setzen Sie sich bitte mit dem Hersteller in Verbindung.

1.2. Beschreibung

Die Montage der Spindelpositionsanzeige (SPA) erfolgt durch Aufstecken der Hohlwelle auf das Spindelachsenende mit max. 14 mm Durchmesser. Die Hohlwelle wird mit einer Innensechskantschraube kraftschlüssig mit der Spindelwelle verbunden. Die SPA ist somit fliegend gelagert und wird an der Gehäuserückseite mit einer integrierten Drehmomentabstützung gegen Verdrehung gesichert. Die Spindelpositionsanzeige verfügt über ein absolutes Multiturn-Messsystem. Damit kann die Position auch im spannungslosen Zustand über mehrere Umdrehungen der Spindel erfasst werden. Die Positionswerte gehen auch bei Stromausfall nicht verloren (mind. 10 Jahre).

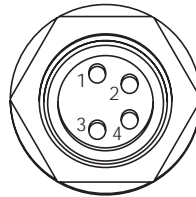
Der aktuelle Positionswert wird in der zweizeiligen (2 x 5-stellig, numerisch) hinterleuchteten LCD Anzeige als Istwert angezeigt. Gleichzeitig kann in der selben Anzeige der von einer Steuerung (Master) gesendete Sollwert angezeigt werden. Zwei Richtungspfeile zeigen in der Anzeige dem Maschineneinrichter, in welche Drehrichtung die Spindel zu verstellen ist, um den Istwert auf den Sollwert auszurichten. Wenn der Istwert mit dem Sollwert innerhalb des Toleranzfensters übereinstimmt, erlischt der Sollwert. Über die Parameter-Programmierung im Master kann die Anzeige um 180° gedreht werden, um einen senkrechten bzw. waagrechten Einbau der SPA zu ermöglichen. Die Verbindung der Spindelanzeigen erfolgt über Steckverbinder M8. Die Spannungsversorgung für alle angeschlossenen SPA's erfolgt über das gleiche Kabel direkt vom Master. Die SPA wird ausschließlich über diesen programmiert.



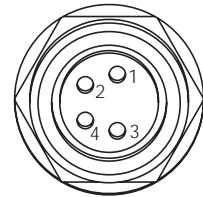
2. Anschlussbelegung

Stecker	Belegung	Aderfarbe DIN47100	IEC757
Pin 1	Tx/Rx-, RS485	weiß	orange
Pin 2	Tx/Rx+, RS485	braun	braun
Pin 3	Sensorversorgung +24 V	gelb	rot
Pin 4	Sensorversorgung 0 V	grün	schwarz

Stecker M8

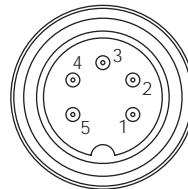


Buchse M8

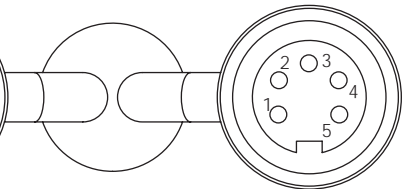


Stecker	Belegung	Aderfarbe DIN47100	IEC757
Pin 1	Sensorversorgung +24 V	gelb	rot
Pin 2	Sensorversorgung 0 V	grün	schwarz
Pin 3	--	--	--
Pin 4	Tx/Rx+, RS485	braun	braun
Pin 5	Tx/Rx-, RS485	weiß	orange

Stecker M16



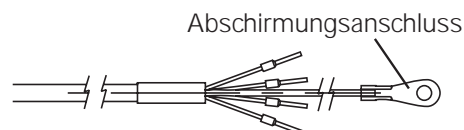
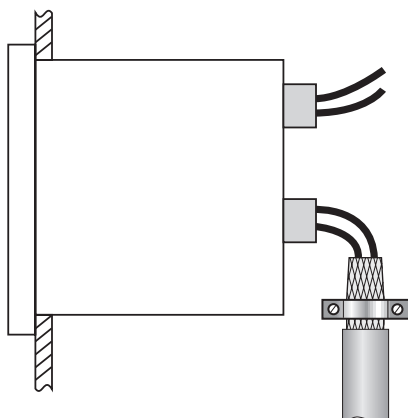
Buchse M16



Störungsfreie Betriebsspannung anschließen. Die Betriebsspannung nicht zur Parallelversorgung von Antrieben, Schützen, Magnetventilen usw. verwenden. Gleichspannung gemäß Anschlussbelegung anschließen. Betriebsspannung: 24 VDC \pm 20 %

Abschirmung

Kundenseitig nur abgeschirmte Kabel verwenden. Die Kabelabschirmung ist maschinenseitig zu erden (zwei Beispiele je nach Kabel, siehe Zeichnungen).



3. Schnittstelle

3.1. Schnittstellendaten

Typ:	RS485
Baudrate:	19200
Parity:	No
Datenbits:	8
Stopbits:	1
Handshake:	Nein
Prüfsumme:	Ja (CRC)
Antwortverzögerung*:	1...16 ms
BUS-Umschaltung**:	<0,1 ms

* Zur Verhinderung von BUS-Kollisionen ist eine minimale Antwortverzögerung von mindestens 1 ms vorgesehen, d.h. vom letzten Bit der Anfrage bis zum Senden des 1. Bits der Antwort des N 150.

Anwenderseitig ist zu beachten, dass aufgrund der minimalen Antwortverzögerung von 1 ms, die Dauer der Bus-Umschaltung nach senden des letzten Bits, nicht länger als 1 ms betragen darf.

** BUS-Umschaltzeit ist die Zeit, die die SPA benötigt um nach dem Zurücksenden an den Host wieder auf Empfang umzuschalten..

3.2. Protokoll

Die Spindelpositionsanzeige N 150 benützt ein ASCII-Protokoll (Klartextprotokoll). Die Protokolllänge beträgt, je nach Befehl, 5 bis 17 Bytes.

Byte	Hex-Code	Bezeichnung	Wertebereich
1	01H	SOH = Startzeichen	fest auf 01h
2	XXh	Adr = Adresse	00...31dez + 20h Offset (Adresse 00 = 20h)
3	XXh	Cmd = Befehlscode	definierte Befehle
4-n	[XXh..XXh]	[Data] = Daten	20h-7Fh
n+1	04h	EOT = Endzeichen	fest auf 04h
n+2	XXh	CRC = Prüfsumme	00h...FFh

3.3. Prüfsumme

Zur Verbesserung der fehlerfreien Datenübertragung wird beim Senden nach dem Endzeichen (EOT) ein Prüfsummenbyte CRC an den zu übertragenden String angefügt. Beim Empfang eines Befehls wird das empfangene CRC-Byte mit dem selbsterrechneten CRC-Byte verglichen.

Algorithmus:

- 1) Prüfsummenbyte rücksetzen.
- 2) Prüfsummenbyte um 1 Bit nach links rotieren.
- 3) Ergebnis mit erstem Datenbyte XOR verknüpfen.
- 4) Ergebnis um 1 Bit nach links rotieren.
- 5) Ergebnis mit zweitem Datenbyte XOR verknüpfen.
- ⋮
- x) Ergebnis um 1 Bit nach links rotieren.
- y) Ergebnis mit letztem Datenbyte (immer 04H) XOR verknüpfen.
- z) Ergebnis als CRC nach dem Endzeichen (04H) in den Sendestring einfügen.

Hinweis:

1101 0000

 RL

1010 0001

 Achtung: Beim Rotieren wird Bit 7 in Bit 0 geschoben

Beispiel:

Sendestring ohne CRC = 01h 20h 43h 04h
 CRC-Byte = 0Ah

0000 0000	RL	0000 0000	XOR	0000 0001 (01h)	=	0000 0001
0000 0001	RL	0000 0010	XOR	0010 0000 (20h)	=	0010 0010
0010 0010	RL	0100 0100	XOR	0100 0011 (43h)	=	0000 0111
0000 0111	RL	0000 1110	XOR	0000 0100 (04h)	=	0000 1010 = CRC

Legende: RL = rotate left; XOR = Antivalenz-Verknüpfung

3.4. Besonderheiten der Datenübertragung

Im gesamten multicon-System wurde die Datenlänge aus Kompatibilitätsgründen gleich festgelegt (siehe Tabelle Kapitel 6). Dies wurde unabhängig der Anzeigenlänge festgelegt. So ist beispielsweise beim Befehl „R“ (Istwert lesen) die übertragene Datenlänge 6 Bytes, die Anzeige jedoch fünfstellig.

3.5. Broadcast-Befehle

Einzelne Befehle sind als sogenannte Broadcast-Befehle ausgelegt. Wird vom Master ein entsprechender Befehl an die Adresse 99 gesendet, so wird dieser Befehl von allen N 150, die sich im Netzwerk befinden, angenommen. Jede einzelne Spindelpositionsanzeige führt die entsprechende Funktion aus, sendet aber keine Rückmeldung an den Master zurück.

3.6. Datenspeicherung

Bestimmte Parameter werden in einem EEPROM-Speicher (1.000.000 Schreibzyklen) gespeichert. Die Datenspeicherung erfolgt über die Schnittstelle bei jeder Parameterübertragung an die SPA.

Beachte:

Diese Parameter nicht unnötig oft an die SPA übertragen, sondern nur dann, wenn die Parameter geändert werden müssen. Welche Parameter im EEPROM abgelegt sind, kann den einzelnen Tabellen im Kapitel „Befehlsbeschreibung“ oder „Befehlsübersicht“ entnommen werden.

4. Befehlsbeschreibung

4.1. Allgemeines

Nachfolgend werden die einzelnen Schnittstellenbefehle beschrieben. Die Befehle sind in die folgenden vier Gruppen eingeteilt:

- Betriebsbefehle [Befehle, die während dem Betrieb benötigt werden]
- Parameterbefehle [Befehle, die zur Parametrierung des N 150 dienen]
- Adressbefehle [Befehle zum ändern oder anzeigen der Geräte-Adresse]
- Sonderbefehle [Befehle für Sonderfunktionen, wie Gerät rücksetzen oder Version auslesen]

Für die nachfolgenden Beschreibungen werden folgende Kurzbezeichnungen verwendet

SOH = Start of heading (Startzeichen)
 EOT= End of transmission (Endzeichen)
 Adr = Geräteadresse des N 150 einschließlich Offset 20h
 Cmd = Command (Befehl)
 Daten = Daten, die gesendet oder empfangen werden

4.2. Betriebsbefehle

Befehlscode	Datenlänge in Bytes	lesen	schreiben	Broad-cast	speichern EEPROM	Funktion
C (43h)	3 / 11	X	-	-	-	Istwert = Sollwert prüfen
R (52h)	6	X	-	-	-	Istwert lesen
S (53h)	8	X	X	-	X	Sollwert lesen / programmieren
U (55h)	6	X	X	-	-	Istwertkorrektur (Offset)
V (56h)	2	X	X	X	X	Profilnummer lesen / programmieren
Z (5Ah)	6	X	X	X	X	Presetwert setzen
t (74h)	6	-	X	-	-	Werkzeugnummer senden
u (75h)	6	-	X	-	-	Freie Zahlenkolonne senden

4.2.1. Check Position „C“ (43h)

Der Befehl liefert den Status des Sollwert-Istwert-Abgleichs zurück. Liegt der Istwert im Toleranzfenster des Sollwerts, wird als Antwort ein „o“ (6Fh) für OK und die aktuelle Profilnummer zurückgeliefert. Befindet sich der Istwert außerhalb des Toleranzfenster, wird ein „x“ (78H) und die aktuelle Profilnummer zurückgeliefert.

Beispiel: (Aktive Profilnummer = 05)

Senden	SOH	Adr	Cmd	EOT	CRC
	01h	20h	43h	04h	0Ah

Antwort wenn Istwert im Toleranzfenster:

Antwort	SOH	Adr	Cmd	Status	Profil-Nr. = 05	EOT	CRC
	01h	20h	43h	6Fh	30h	35h	04h A5h

Antwort wenn Istwert außerhalb des Toleranzfenster:

Antwort	SOH	Adr	Cmd	Status	Profil-Nr. = 05	EOT	CRC
	01h	20h	43h	78h	30h	35h	04h 1D

4.2.2. Istwert lesen „R“ (52h)

Dieser Befehl liest den 5-stelligen Istwert (untere Anzeige) aus. Die Datenlänge beträgt immer 6 Bytes. Ist der Wert negativ werden das Minuszeichen (2Dh) und 5 Datenbytes zurückgeliefert. Bei positiven Werten werden 6 Datenbytes ohne Vorzeichen zurückgesendet. Bei Anzeigewerten kleiner 5(4) Stellen werden Vornullen gesendet. Es ist zu beachten, dass der Istwert des N 150 5-stellig ist.

Beispiel: Istwert = -32,50

Senden	SOH	Adr	Cmd	EOT	CRC
	01h	20h	52h	04h	40h

Antwort	SOH	Adr	Cmd	Istwert = -32,50						EOT	CRC
	01h	20h	52h	2Dh	30h	33h	32h	35h	30h	04h	54h

4.2.3. Sollwert (Profil) lesen / programmieren „S“ (53h)

Mit diesem Befehl kann der momentan aktive Sollwert gelesen oder ein bestimmter Sollwert ausgelesen bzw. programmiert werden. Die Daten setzen sich aus der Profilnummer (2 Bytes) und dem Sollwert (6 Bytes) zusammen. Hinweis: Negative Sollwerte werden 5-stellig übertragen (siehe Beispiel 3). Es ist zu beachten, dass die Sollwerte des N 150 nur 5-stellig sind.

Beispiel 1: Aktiver Sollwert lesen (Aktuelle Profilnummer = 12; Sollwert = 12,50)

Senden	SOH	Adr	Cmd	EOT	CRC
	01h	20h	53h	04h	2A

Antwort	SOH	Adr	Cmd	Profil-Nr. = 12	Sollwert = 12,50						EOT	CRC
	01h	20h	53h	31h	32	30h	30h	31h	32h	35h	30h	04h

Antwort wenn alle Sollwerte gelöscht sind:

Antwort	SOH	Adr	Cmd	Profil-Nr. = FFh	Sollwert = FFFFFFFh						EOT	CRC
	01h	20h	53h	3Fh	3F	3Fh	3Fh	3Fh	3Fh	3Fh	3Fh	04h

Beispiel 2: Bestimmter Sollwert lesen (Profilnummer = 17; Sollwert = 12,50)

Senden	SOH	Adr	Cmd	Profil-Nr. = 17	EOT	CRC
	01h	20h	53h	31h	37h	04h 16h

Antwort	SOH	Adr	Cmd	Profil-Nr. = 17	Sollwert = 12,50						EOT	CRC
	01h	20h	53h	31h	37h	30h	30h	31h	32h	35h	30h	04h

Beispiel 3: Bestimmter Sollwert programmieren (Profilnummer = 17; Sollwert = -12,50)

Senden	SOH	Adr	Cmd	Profil-Nr. = 17		Sollwert = -12,50						EOT	CRC
	01h	20h	53h	31h	37h	2Dh	30h	31h	32h	35h	30h	04h	FBh
Antwort	SOH	Adr	Cmd	Profil-Nr. = 17		Sollwert = -12,50						EOT	CRC
	01h	20h	53h	31h	37h	2Dh	30h	31h	32h	35h	30h	04h	FBh

4.2.4. Istwertkorrektur (Offset) lesen / programmieren „U“ (55h)

Der Befehl liest oder programmiert die Istwertkorrektur. Dieser Offsetwert wird zum tatsächlichen Istwert addiert. Die Funktion muss jedoch im Befehl Bit-Parameter ‚a‘ (61h) freigegeben sein.

Beispiel 1: Offsetwert lesen

Senden	SOH	Adr	Cmd	EOT	CRC
		01h	20h	55h	04h

Beispiel 2: Offsetwert setzen

Senden	SOH	Adr	Cmd	Daten (Istwertkorrektur = -20,00)						EOT	CRC
		01h	20h	55h	2Dh	30h	32h	30h	30h	30h	04h

Antwort für beide Beispiele:

Antwort	SOH	Adr	Cmd	Daten (Istwertkorrektur = -20,00)						EOT	CRC
		01h	20h	55h	2Dh	30h	32h	30h	30h	30h	04h

4.2.5. Profilnummer lesen / programmieren „V“ (56h)

Mit diesem Befehl kann die Nummer des momentan aktiven Profils gelesen oder das Profil geändert werden.

Beispiel 1: Aktives Profil lesen (Aktive Profilnummer = 38)

Senden	SOH	Adr	Cmd	EOT	CRC
		01h	20h	56h	04h

Antwort	SOH	Adr	Cmd	Profil-Nr. = 38		EOT	CRC
		01h	20h	56h	33h	38h	04h

Antwort nach einem Reset, wenn alle Profile gelöscht sind:

Antwort	SOH	Adr	Cmd	Profil-Nr. = FF		EOT	CRC
		01h	20h	56h	3Fh	3Fh	04h

Beispiel 2: Neues Profil senden (Neue Profilnummer = 17)

Senden	SOH	Adr	Cmd	Profil-Nr. = 17		EOT	CRC
		01h	20h	56h	31h	37h	04h

Antwort	SOH	Adr	Cmd	Profil-Nr. = 17		EOT	CRC
		01h	20h	56h	31h	37h	04h

Beispiel 3: Neues Profil über Broadcast an alle N 150 senden (Adr = 99 (83h); Neue Profilnummer = 17)

Senden	SOH	Adr	Cmd	Profil-Nr. = 17		EOT	CRC
		01h	83h	56h	31h	37h	04h

Antwort	Keine Rückantwort
---------	-------------------

Zur Überprüfung, ob alle N 150 das neue Profil übernommen haben, kann der Check-Befehl „C“ (43h) verwendet werden.

4.2.6. Istwert auf Presetwert setzen „Z“ (5Ah)

Über den Z-Befehl kann der Istwert auf eine beliebige Position gesetzt werden. Dazu wird der gewünschte Positionswert an die SPA übertragen. Die SPA ermittelt einen Offsetwert „Presetoffset“ zur tatsächlichen absoluten Position des Encoders. Bei der Berechnung des Presetoffsets wird über ein Befehl „U“ programmierter Offset mit berücksichtigt, sodass der Istwert nach Ausführung des „Z“-Befehls immer dem Presetwert entspricht.

Hinweis: Nach Umstellung der Auflösung (siehe Befehl „a“) von 1/100 in 1/10 oder umgekehrt, muss ein bereits gesetzter Presetwert neu gesetzt werden. Der intern ermittelte Offsetwert liegt in der vorherigen Auflösung vor.

Der angezeigte Istwert setzt sich wie folgt zusammen:

$$\text{Istwert}_{\text{Anz}} = \text{Istwert}_{\text{Abs}} + \text{Presetoffset} + \text{Offset}$$

Istwert_{Anz} Istwert, der im Display angezeigt und über die Schnittstelle ausgelesen wird
 Istwert_{Abs} Interner absoluter Istwert.
 Presetoffset Über Befehl „Z“ erzeugter Offsetwert.
 Offset Offsetwert, der zusätzlich über Befehl „U“ gesetzt werden kann. Die Funktion muss im Befehl Bit-Parameter ‚a‘ (61h) freigegeben sein. Ansonsten gilt Offset = 0.

Beispiel 1: Liest den aktuell eingestellten Presetwert aus

Senden	SOH	Adr	Cmd	EOT	CRC						
	01h	20h	5Ah	04h	38h						
Antwort	SOH	Adr	Cmd	Presetwert = 2,50						EOT	CRC
	01h	20h	5Ah	30h	30h	30h	32h	35h	30h	04h	27h

Beispiel 2: Istwert auf Presetwert setzen (Presetwert = 17,25)

Senden	SOH	Adr	Cmd	Presetwert = 17,25						EOT	CRC
	01h	20h	5Ah	30h	30h	31h	37h	32h	35h	04h	09h
Antwort	SOH	Adr	Cmd	Presetwert = 17,25						EOT	CRC
	01h	20h	5Ah	30h	30h	31h	37h	32h	35h	04h	09h

Beispiel 3: Istwert über Broadcast bei allen SPA´s auf Presetwert setzen

Senden	SOH	Adr	Cmd	Presetwert = 17,25						EOT	CRC
	01h	83h	5Ah	30h	30h	31h	37h	32h	35h	04h	AAh
Antwort		Keine Rückantwort									

4.2.7. Freie Zahlenkolonne in oberer Zeile anzeigen „t“ (74h)

Der Befehl schreibt eine 5-stellige Zahlenkolonne in die obere Zeile des Displays. Die Zahlenkolonne wird ohne Punkt bzw. Komma dargestellt. Vornullen sowie die beiden Richtungspfeile werden ausgeblendet. In der unteren Zeile wird weiterhin der aktuelle Istwert angezeigt.

Die Zahlenkolonne wird solange angezeigt, bis über die Schnittstelle ein beliebiges Kommando außer „t“, „u“ oder „R“ empfangen wird. Die Zahlenkolonne bleibt auch nach einem Netzausfall erhalten.

Beispiel: (Zahlenkolonne = 054321)

Senden	SOH	Adr	Cmd	Zahlenkolonne = 054321						EOT	CRC
	01h	20h	74h	30h	35h	34h	33h	32h	31h	04h	C6h
Antwort	SOH	Adr	Cmd	Zahlenkolonne = 054321						EOT	CRC
	01h	20h	74h	30h	35h	34h	33h	32h	31h	04h	C6h

4.2.8. Freie Zahlenkolonne in unterer Zeile anzeigen „u“ (75h)

Der Befehl schreibt eine 5-stellige Zahlenkolonne in die untere Zeile des Displays. Der Zahlenwert wird ohne Punkt bzw. Komma dargestellt. Vornullen sowie die beiden Richtungspfeile werden ausgeblendet. In der oberen Zeile wird weiterhin der aktuelle Sollwert oder die Zahlenkolonne angezeigt.

Die Zahlenkolonne wird solange angezeigt, bis über die Schnittstelle ein beliebiges Kommando außer „t“, „u“ oder „R“ empfangen wird. Die Zahlenkolonne bleibt auch nach einem Netzausfall erhalten.

Beispiel: (Zahlenkolonne = 012345)

Senden	SOH	Adr	Cmd	Zahlenkolonne = 012345					EOT	CRC
	01h	20h	75h	30h	31h	32h	33h	34h	35h	04h
Antwort	SOH	Adr	Cmd	Zahlenkolonne = 012345					EOT	CRC
	01h	20h	75h	30h	31h	32h	33h	34h	35h	04h

Hinweise:

Durch Kombination der beiden Kommandos „t“ und „u“ können somit 10-stellige Zahlenkolonnen im Display dargestellt werden.

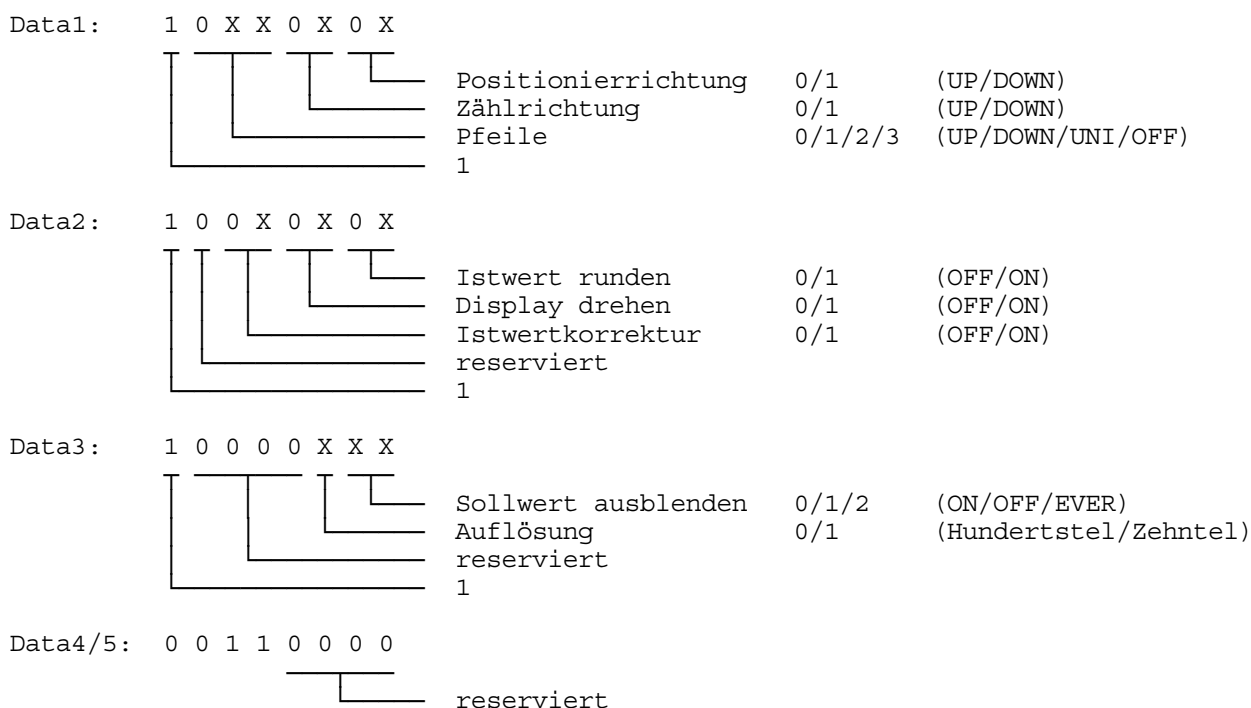
Die beiden Zahlenkolonnen werden nicht im EEPROM gespeichert.

4.3. Parameterbefehle

Befehlscode	Datenlänge in Bytes	lesen	schreiben	Broad- cast	speichern EEPROM	Funktion
a (61h)	5	X	X	-	X	Allgemeine Parameter lesen / programmieren
b (62h)	8	X	X	-	X	Parameter: Spielausgleich, Toleranzfenster
c (63h)	8	X	X	-	X	Parameter: Skalierung für Spindelsteigung
i (69h)	1	X	X	X	X	Parameter: mm / inch

4.3.1. Bit-Parameter lesen / programmieren „a“ (61h)

Um den Speicherplatz im N 150 optimal auszunutzen, werden mehrere Parameter zusammengefasst und „gepackt“ übertragen. Die Parameter sind wie folgt kodiert:



Hinweis: Nur die mit 'X' bezeichneten Bits dürfen verändert werden. Die fest vorgegebenen Werte ,1' und ,0' nicht verändern, da sich sonst Steuerzeichen (Zeichen < 20h) ergeben können. Dies ist in einem ASCII-Protokoll nicht erlaubt.

Beispiel 1: Bit-Parameter auslesen (Data1 bis Data3 = 80h; Data4 bis Data5 = 30h)

Senden	SOH	Adr	Cmd	EOT	CRC
	01h	20h	61h	04h	4E

Antwort	SOH	Adr	Cmd	Data1	Data2	Data3	Data4	Data5	EOT	CRC	Defaulteinstellung der Bit-Parameter
	01h	20h	61h	80h	80h	80h	30h	30h	04h	F1	

Beispiel 2: Bit-Parameter programmieren (Positionierrichtung = Down; Display drehen = On)

Senden	SOH	Adr	Cmd	Data1	Data2	Data3	Data4	Data5	EOT	CRC
	01h	20h	61h	81h	84h	80h	30h	30h	04h	91h

Antwort	SOH	Adr	Cmd	Data1	Data2	Data3	Data4	Data5	EOT	CRC
	01h	20h	61h	81h	84h	80h	30h	30h	04h	91h

Parameterbeschreibung Parameter „a“

Positionierichtung

Über diesen Parameter wird festgelegt, von welcher Seite die Zielposition angefahren werden soll. Um bei exakten Positionierungen das eventuelle Spiel, z.B. von Zahnrädern, Gelenken, Spindeln, usw., auszugleichen, ist es notwendig ein Spielausgleich durchzuführen. Dieser Spielausgleich wird erreicht, in dem die anzufahrende Position immer von der gleichen Richtung (Positionierichtung) angefahren wird. Diese gleiche Positionierichtung wird über eine sogenannte Schleifenfahrt sichergestellt. D.h. die Zielposition wird nicht direkt angefahren, sie wird zuerst um eine definierte Strecke überfahren und anschließend von der anderen Richtung direkt erreicht. Diese definierte Strecke kann über den Befehl „b“ eingestellt werden.

Ob zuerst eine Schleifenfahrt erfolgen muss, ist an den Richtungspfeilen im Display erkennbar. Blinkt der Richtungspfeil, muss ein Spindelspielausgleich durchgeführt werden. Bei Erreichen des Umkehrpunktes wechselt die Pfeilrichtung und der Pfeil hört auf zu blinken. Kann die Zielposition direkt angefahren werden, ist sofort ein nicht blinkender Pfeil sichtbar. Die Pfeile erlöschen im Ziel d.h. im programmierten Toleranzfenster (siehe Befehl „b“) erst dann, wenn ein notwendiger Spielausgleich stattgefunden hat.

- 00 = Up Position wird direkt angefahren wenn Zielposition > Ist-Position; ansonsten wird Spielausgleich durchgeführt
- 01 = Down Position wird direkt angefahren wenn Zielposition < Ist-Position; ansonsten wird Spielausgleich durchgeführt

Zählweise

Über diesen Parameter wird die Istwert-Zählweise „aufsteigend“ oder „absteigend“ der Wellen-Drehrichtung zugeordnet. Folgende Einstellungen sind möglich:

- 00 = Up Bei Drehrichtung nach rechts, ändert sich der Istwert aufsteigend
- 01 = Down Bei Drehrichtung nach rechts, ändert sich der Istwert absteigend

Pfeile

Über diesen Parameter können im Display Pfeile eingeblendet werden. Die Pfeile dienen als Einstellhilfe, um dem Bediener zu signalisieren, in welcher Richtung (rechts oder links, größer oder kleiner) die neue Einstellung erfolgen soll. Folgende Einstellungen sind möglich.

- 00 = Up Bei Istwert < Sollwert rechter Pfeil eingeblendet; Istwert > Sollwert linker Pfeil eingeblendet
- 01 = Down Wie „Up“, jedoch Pfeilrichtung umgekehrt
- 10 = Uni Bei Istwert ≠ Sollwert werden immer beide Pfeile eingeblendet
- 11 = Off Pfeile sind immer ausgeblendet

Istwert runden

Bei Einstellung „Istwert runden“ wird der Istwert, wenn er sich innerhalb des Toleranzfensters befindet jedoch noch verschieden zum Sollwert ist, ca. 3 Sekunden nach Stillstand der Welle, auf den Sollwert gerundet. Diese Rundung geschieht nur in der Anzeige. Der tatsächliche interne Istwert wird nicht verändert. Beim Auslesen des Istwerts über die serielle Schnittstelle (Befehl „R“) erhält man den tatsächlichen, nicht den gerundeten Istwert. Wird eine Taste betätigt, wird sofort wieder der tatsächliche Istwert angezeigt. Befindet sich die Position immer noch im Toleranzfenster, wird nach 3 Sekunden wieder gerundet.

Hinweis: In der Betriebsart „Sollwert ausblenden = Ever“ ist der Sollwert deaktiviert. Die SPA dient dann als reine Istwertanzeige. Somit ist die Rundungsfunktion deaktiviert. Folgende Einstellungen sind möglich:

- 0 = Off Istwert wird nicht gerundet
- 1 = On Istwert wird gerundet

Display drehen

Über diesen Parameter kann die Anzeige um 180° gedreht werden.

- 0 = Off Anzeige ist ablesbar bei Normalmontage, d.h. Anzeige befindet sich oben, die Tasten unten
- 1 = On Anzeige ist ablesbar bei invertierter Montage, d.h. Anzeige befindet sich unten, die Tasten oben

Istwertkorrektur (Offset)

Über den Befehl „U“ kann ein Offsetwert programmiert werden, der zum Istwert und aktuellen Sollwert addiert wird. Ob der Offsetwert nun verrechnet wird kann über diesen Parameter ausgewählt werden.

- 0 = Off Die Istwertkorrektur ist deaktiviert. Wenn zuvor ein Offsetwert übertragen wurde, wird dieser nicht zum aktuellen Istwert und Sollwert addiert.
- 1 = On Die Istwertkorrektur ist freigegeben. Der Offsetwert wird zum aktuellen Ist- und Sollwert addiert.

Sollwert ausblenden

Über diesen Parameter kann die Darstellung des Sollwerts in der oberen Anzeigenzeile definiert werden.

- 0 = On Der Sollwert wird angezeigt, wenn Sollwert ≠ Istwert.
- 1 = Off Der Sollwert wird immer angezeigt auch bei Sollwert = Istwert. Zusätzlich werden die Pfeile angezeigt wenn Sollwert ≠ Istwert.
- 2 = Ever Der Sollwert und die Pfeile sind immer ausgeblendet.

Auflösung

Über diesen Parameter wird die Auflösung des Istwerts definiert. Bei Umschaltung der Auflösung wird der Dezimalpunkt entsprechend um 1 Stelle nach rechts oder links verschoben. Diese Dezimalpunktverschiebung erfolgt gleichermaßen für den Istwert und den Sollwert. Die Sollwerte werden jedoch nicht entsprechend umgerechnet; es wird nur der Dezimalpunkt verschoben.

Bei der Einrichtung der Maschine sollte daher darauf geachtet werden, dass zuerst die Auflösung definiert wird und danach die Sollwerte entsprechend der gewählten Auflösung an die SPA übertragen werden.

- 0 Auflösung 1/100 mm bzw. 1/1000 inch Displaydarstellung: 000.00 mm bzw. 00.000 inch
- 1 Auflösung 1/10 mm bzw. 1/100 inch Displaydarstellung: 0000.0 mm bzw. 000.00 inch

4.3.2. Spindelspiel und Toleranzfenster lesen / programmieren „b“ (62h)

Der Befehl liest oder programmiert die Parameter Spindelspielausgleich und Toleranzfenster.

Beispiel 1: Parameter auslesen (Spindelspielausgleich = 0,15; Toleranzfenster = 0,25)

Senden	SOH	Adr	Cmd	EOT	CRC								
	01h	20h	62h	04h	48h								
Antwort	SOH	Adr	Cmd	Spindelspielausgleich=0,15				Toleranzfenster=0,25				EOT	CRC
	01h	20h	62h	30h	30h	31h	35h	30h	30h	32h	35h	04h	AAh

Beispiel 2: Parameter programmieren (Spindelspielausgleich = 1,30; Toleranzfenster = 5,00)

Senden	SOH	Adr	Cmd	Spindelspielausgleich=1,30				Toleranzfenster=5,00				EOT	CRC
	01h	20h	62h	30h	31h	33h	30h	30h	35h	30h	30h	04h	20h
Antwort	SOH	Adr	Cmd	Spindelspielausgleich=1,30				Toleranzfenster=5,00				EOT	CRC
	01h	20h	62h	30h	31h	33h	30h	30h	35h	30h	30h	04h	20h

4.3.3. Spindelsteigung (Skalierung) lesen / programmieren „c“ (63h)

Der Befehl liest oder programmiert den Skalierungswert für die Spindelsteigung. Der Wertebereich erstreckt sich von 0,0000001...9,9999999. Der Dezimalpunkt wird nicht übertragen.

Berechnung des Skalierungswerts:

Auflösung pro Umdrehung: 14,40 mm
 Spindelsteigung: 4,00 mm

$$\text{Skalierung} = \frac{\text{Spindelsteigung}}{\text{Auflösung pro Umdrehung}} = \frac{4,00}{14,40} = 0,2777777$$

Beispiel 1: Skalierung auslesen (Skalierung = 1,000000)

Senden	SOH	Adr	Cmd	EOT	CRC								
	01h	20h	63h	04h	4Ah								
Antwort	SOH	Adr	Cmd	Skalierung = 1,000000								EOT	CRC
	01h	20h	63h	31h	30h	30h	30h	30h	30h	30h	30h	04h	4B

Beispiel 2: Skalierung programmieren (Skalierung = 0,2777777)

Senden	SOH	Adr	Cmd	Skalierung = 0,2777777								EOT	CRC
	01h	20h	63h	30h	32h	37h	37h	37h	37h	37h	37h	04h	30h

Antwort	SOH	Adr	Cmd	Skalierung = 0,2777777								EOT	CRC
	01h	20h	63h	30h	32h	37h	37h	37h	37h	37h	37h	04h	30h

4.3.4. Maßeinheit lesen / programmieren „i“ (69h)

Der Befehl liest oder programmiert die Maßeinheit in mm oder inch

Data = 0 (30h) = mm

Data = 1 (31h) = inch

Beispiel 1: Parameter auslesen (Einstellung = mm)

Senden	SOH	Adr	Cmd	EOT	CRC
	01h	20h	69h	04h	5E

Antwort	SOH	Adr	Cmd	Data	EOT	CRC
	01h	20h	69h	30h	04h	D0h

Beispiel 2: Maßeinheit in inch umprogrammieren

Senden	SOH	Adr	Cmd	Data	EOT	CRC
	01h	20h	69h	31h	04h	D2

Antwort	SOH	Adr	Cmd	Data	EOT	CRC
	01h	20h	69h	31h	04h	D2

Beispiel 3: Maßeinheit über Broadcast-Befehl (Adr=99) in allen N 150 auf mm programmieren

Senden	SOH	Adr	Cmd	Data	EOT	CRC
	01h	83h	69h	30h	04h	CDh

Antwort	Keine Rückantwort
---------	-------------------

Hinweis: Alle Parameter werden in mm programmiert. Die Umrechnung von mm nach inch erfolgt in der Spindelpositionsanzeige, wenn die Positionswerte angezeigt werden.

4.4. Adressbefehle

Befehlscode	Datenlänge in Bytes	lesen	schreiben	Broad- cast	speichern EEPROM	Funktion
A (41h)	2	X	X	X	X	Geräte-Adresse vergeben oder anzeigen
B (42h)	2	-	-	-	-	Rückmeldung der SPA im Adressiermodus

4.4.1. Geräte-Adressen im Netzwerk vergeben „A“ (41h)

Mit diesem Befehl kann ein automatischer Prozess aufgebaut werden, mit dem sich bei Inbetriebnahme einer Anlage die einzelnen N 150 nacheinander adressieren lassen. Dabei wird über einen Broadcast-Befehl die erste zu vergebende Adresse an alle N 150, die sich im Netzwerk befinden, wie folgt gesendet:

Senden	SOH	Adr	Cmd	Adresse = 01		EOT	CRC
	01h	83h	41h	30h	31h	04h	B4h

Alle N 150 zeigen nun in der oberen Anzeige die soeben gesendete und einzustellende Adresse an. In der unteren Anzeige wird die geräteeigene Adresse angezeigt. Um die Adresse bei einem N 150 zu übernehmen, muss an diesem Gerät die Welle um mindestens eine halbe Umdrehung gedreht werden (die Drehrichtung spielt keine Rolle). Die Adresse wird dann vom Gerät übernommen und in der unteren Anzeige (als eigene Adresse) angezeigt. Es sind nun beide Anzeigen identisch. Sobald sich die Welle wieder in Ruhestellung befindet, sendet der N 150 nach 3 Sekunden den Befehl „B“ (42h) als Quittierung an den Master wie folgt zurück:

Senden an Master	SOH	Adr	Cmd	Adresse = 01		EOT	CRC
	01h	21h	42h	30h	31h	04h	86h

Der Master kann nun den Befehl „A“ mit der nächsten zu vergebenden Adresse, wie oben beschrieben, senden. Auf diese Weise können dann automatisch, nacheinander, alle N 150 auf verschiedene (fortlaufende) Adressen gesetzt werden.

Hinweis: Der Quittierungsbefehl „B“, der vom N 150 an den Master gesendet wird, wird nach 3 Sekunden nochmals abgesetzt, falls nicht zuvor vom Master erneut ein Befehl „A“ gesendet wird.

Adressen im Display anzeigen „A“ (41h)

Dieser Befehl, ohne Parameter, bewirkt als Broadcast-Befehl (Adr=99), dass jeder N 150 in einem Netzwerk, in der unteren Anzeige die eigene Adresse anzeigt. Die obere Anzeige ist ausgeblendet. Der Befehl ist als Broadcast-Befehl ausgelegt.

Senden	SOH	Adr	Cmd	EOT	CRC
	01h	83h	41h	04h	80h

Antwort	Keine Rückantwort
---------	-------------------

Der N 150 verbleibt in diesem Modus, bis das Gerät aus- und wieder eingeschaltet oder ein anderer Befehl außer „A“, „R“, „t“ oder „u“ gesendet wird.

Wird dieser Befehl ohne Parameter an eine gültige Geräteadresse (außer 99) gesendet, schaltet diese SPA in den normalen Betriebsmodus zurück. Als Antwort wird die aktuelle Geräteadresse zurückgeliefert

Senden	SOH	Adr	Cmd	EOT	CRC
	01h	21h	41h	04h	0Ah

Antwort	SOH	Adr	Cmd	Adr=01		EOT	CRC
	01h	21h	41h	30h	31h	04h	9Eh

Erweiterter Adressbefehl „AX“ (41h,58h)

Mit diesem erweiterten Befehl können, ähnlich wie oben beschrieben, die einzelnen N 150 adressiert werden. Dabei wird über einen Broadcast-Befehl die zu vergebende Adresse an alle N 150, die sich im Netzwerk befinden, wie folgt gesendet:

Senden	SOH	Adr	Cmd	Cmd2	Adresse = 01		EOT	CRC
	01h	83h	41h	58h	30h	31h	04h	40h

Alle N 150 zeigen nun wie beim Standardbefehl in der oberen Anzeige die soeben gesendete und einzustellende Adresse an. Auch die Adressübernahme erfolgt in gleicher Weise.

Im Unterschied zu oben wird nun kein Adressquittierungsbefehl „B“ zurückgesendet. Ob eine Adressübernahme stattgefunden hat, muss vom Master erfragt werden. Dies kann über den Befehl „R“ (Istwert lesen) erfolgen. Der R-Befehl wird mit der entsprechenden Adresse an die SPA gesendet. Antwortet diese SPA ist die Übernahme der Adresse erfolgt. Der Master kann nun die nächste Adresse senden. Bei anderen Befehlen schaltet die Anzeige der entsprechenden SPA in den Normalbetrieb um.

4.5. Sonderbefehle

Befehlscode	Datenlänge in Bytes	lesen	schreiben	Broad- cast	speichern EEPROM	Funktion
K (4Bh)	-	-	X	X	X	Sonderbefehl: Profile rücksetzen (löschen)
Q (51h)	1	-	X	X	X	Sonderbefehl: SPA rücksetzen
X (58h)	2 / 4 / 8	X	-	-	-	Sonderbefehle

4.5.1. Profile in der Spindelpositionsanzeige rücksetzen „K“ (4Bh)

Der Befehl löscht alle zuvor programmierten Profile.

Beispiel 1: Profile einer SPA rücksetzen

Senden	SOH	Adr	Cmd	Data	EOT	CRC
	01h	20h	4Bh	7Fh	04h	C6h

Antwort	SOH	Adr	Data	EOT	CRC
	01h	20h	6Fh	04h	52h

N 150 antwortet mit Standardantwort ‚o‘ (6Fh) = OK

Beispiel 2: Profile über Broadcast-Befehl (Adr=99) in allen SPA rücksetzen

Senden	SOH	Adr	Cmd	Data	EOT	CRC
	01h	83h	4Bh	7Fh	04h	DBh

Antwort	Keine Rückantwort

Hinweis: Nach einem Reset der Profile sind sämtliche Profildaten auf FFFFFFFhex, die aktuelle Profilnummer auf FFhex gesetzt. Anstatt des Sollwerts werden nun 5 waagrechte Striche im Display der SPA angezeigt.

4.5.2. N 150 rücksetzen auf Defaultwerte „Q“ (51h)

Mit diesem Befehl können verschiedene Parameter, einzeln oder zusammen auf die Defaultwerte rückgesetzt werden.

Data = q (71h) = Parameter auf Defaultwerte setzen

Data = t (74h) = Geräteadresse wird auf 98 gesetzt.

Data = x (78h) = Multiturn-Zähler wird auf 0 zurückgesetzt – Singleturn-Anteil ist nicht rücksetzbar

Data = Δ (7Fh) = Alle obigen Funktionen werden ausgeführt.

Hinweis: Profile werden nicht zurückgesetzt. Rücksetzung der Profile erfolgt über Befehl „R“.

Beispiel 1: SPA rücksetzen auf Werkseinstellung

Senden	SOH	Adr	Cmd	Data	EOT	CRC
	01h	20h	51h	7Fh	04h	A Eh

Antwort	SOH	Adr	Data	EOT	CRC
	01h	20h	6Fh	04h	52h

N 150 antwortet mit Standardantwort ‚o‘ (6Fh) = OK

Beispiel 2: Alle SPA rücksetzen auf Werkseinstellung über Broadcast-Befehl (Adr=99)

Senden	SOH	Adr	Cmd	Data	EOT	CRC
	01h	83h	51h	7Fh	04h	B3

Antwort	Keine Rückantwort

4.5.3. Version-, Typ oder Seriennummer auslesen „X“ (58h)

Mit diesem Befehl kann die Versionsnummer, der Gerätetyp oder die Seriennummer der SPA ausgelesen werden. Es stehen folgende Sub-Befehle zur Verfügung:

- Data = V (56h) = Version auslesen
- Data = T (54h) = Gerätetyp auslesen
- Data = S (53h) = Seriennummer auslesen

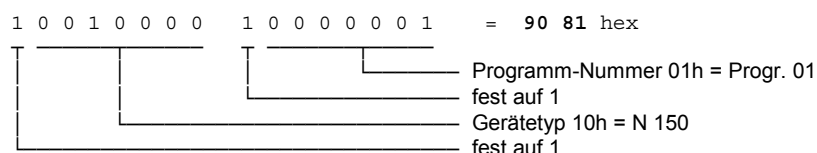
Beispiel 1: Version auslesen

Senden	SOH	Adr	Cmd	Data	EOT	CRC			
	01h	20h	58h	56h	04h	D8h			
Antwort	SOH	Adr	Cmd	Data	Versionsnummer = 2.00			EOT	CRC
	01h	20h	58h	56h	20h	32h	30h	30h	04h

Beispiel 2: Gerätetyp auslesen (Gerätetyp = N 150; Programm-Nr. = 01)

Senden	SOH	Adr	Cmd	Data	EOT	CRC	
	01h	20h	58h	54h	04h	DCh	
Antwort	SOH	Adr	Cmd	Data	Typ	EOT	CRC
	01h	20h	58h	54h	90h	81h	04h

Aufbau des übertragenen, kodierten Gerätetyps:



Beispiel 3: Seriennummer auslesen

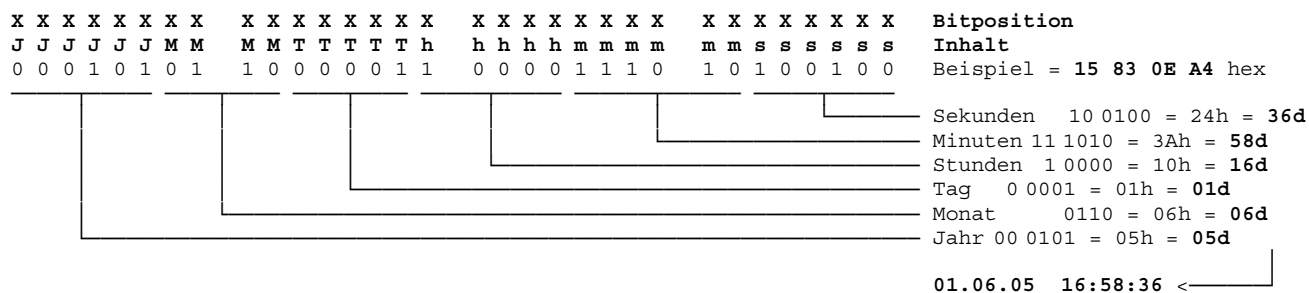
Senden	SOH	Adr	Cmd	Data	EOT	CRC							
	01h	20h	58h	53h	04h	D2h							
Antwort	SOH	Adr	Cmd	Data	Kodierte Seriennummer = 07090EA4							EOT	CRC
	01h	20h	58h	53h	30h	37h	30h	39h	30h	3Eh	3Ah	34h	04h

Aufbau der übertragenen, kodierten Seriennummer:

Die Low-Nibble (untere 4 Bit eines Bytes) der 8 empfangenen Datenbytes ergeben zusammengefasst ein 4-Byte-Wert, der die Seriennummer beinhaltet.

Die Seriennummer selbst wird gebildet aus dem Produktionsdatum und -uhrzeit. Da auch die Sekunden verschlüsselt werden und nur eine Nummer pro Sekunde vergeben wird, ist die Seriennummer eindeutig.

Beispiel: Seriennummer für den **01.06.2005 16:58:36** = **15 83 0E A4** hex



5. Fehlermeldungen

5.1. CRC-Fehler

Erkennt die Spindelpositionsanzeige bei einem übertragenen Befehl einen CRC-Fehler, wird folgende Antwort zurückgesendet.

Antwort	SOH	Adr	Error	EOT	CRC	Error = „e“ (65h) = CRC-Fehler
	01h	20h	65h	04h	46h	

5.2. Format-Fehler

Erkennt die Spindelpositionsanzeige bei einem übertragenen Befehl einen Format-Fehler (Protokolllänge stimmt nicht oder Befehl (Cmd) ungültig), wird folgende Antwort zurückgesendet.

Antwort	SOH	Adr	Error	EOT	CRC	Error = „f“ (66h) = Format-Fehler
	01h	20h	66h	04h	40h	

6. Befehlsübersicht

Nachfolgend sind alle möglichen Befehle (Cmd) sowie die Befehlsmöglichkeiten bezüglich lesen, schreiben (programmieren) usw. alphabetisch aufgelistet.

Befehlscode	Datenlänge in Bytes	lesen	schreiben	Broadcast	speichern EEPROM	Funktion
a (61h)	5	X	X	-	X	Allgemeine Parameter lesen / programmieren
b (62h)	8	X	X	-	X	Parameter: Spielausgleich, Toleranzfenster
c (63h)	8	X	X	-	X	Parameter: Skalierung für Spindelsteigung
i (69h)	1	X	X	X	X	Parameter: mm / inch
t (74h)	6	-	X	-	-	Werkzeugnummer senden
u (75h)	6	-	X	-	-	Freie Zahlenkolonne senden
A (41h)	2	X	X	X	X	Geräte-Adresse vergeben oder anzeigen
C (43h)	3	X	-	-	-	Istwert = Sollwert prüfen
K (4Bh)	-	-	X	X	X	Profile rücksetzen
Q (51h)	1	-	X	X	X	Sonderbefehl: N 150 rücksetzen
R (52h)	6	X	-	-	-	Istwert lesen
S (53h)	8	X	X	-	X	Sollwert lesen / programmieren
U (55h)	6	X	X	-	-	Istwertkorrektur (Offset)
V (56h)	2	X	X	X	X	Profilnummer lesen / programmieren
X (58h)	4	X	-	-	-	Sonderbefehl: Versionsnummer lesen
Z (5Ah)	6	X	X	X	X	Presetwert setzen

7. Technische Daten

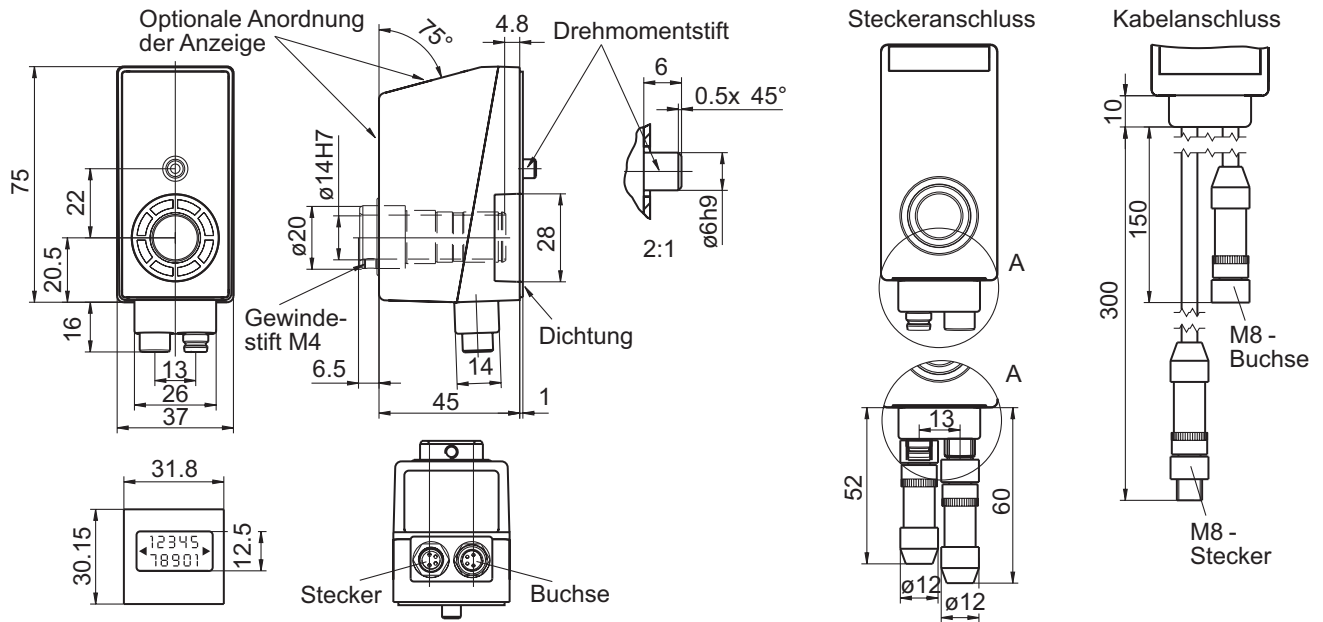
Technische Daten - elektrisch

Betriebsspannung	24 VDC \pm 10 %
Stromaufnahme	\leq 30 mA
Anzeige	LCD, 7-Segment, 2-zeilig, hinterleuchtet
Messprinzip	Absolutes Multiturn Messsystem
Messbereich	-99,99...+999,99 mm -9.999...+99.999 inch
Schrittzahl je Umdrehung	1440
Anzahl der Umdrehungen	4096 / 12 Bit
Spindelsteigung	\leq 14 mm
Schnittstelle	RS485 (ASCII-Protokoll)
Datenspeicherung	Parameterpuffer: EEPROM Istwertpuffer: >10 Jahre durch integrierte 3 V Lithium-Zelle
Programmierbare Parameter	Anzeigenlage horizontal/vertikal Maßeinheit mm/inch Zählrichtung Spindelsteigung Spindelspiel Positionierichtung Richtungspfeile Toleranzfenster Rundung
Auslegung DIN EN 61010-1	Schutzklasse II Überspannungskategorie II Verschmutzungsgrad 2
Störaussendung	DIN EN 61000-6-3
Störfestigkeit	DIN EN 61000-6-2
Zulassung	UL/cUL

Technische Daten - mechanisch

Hohlwelle	\varnothing 14 mm
Betriebsdrehzahl	\leq 600 U/min (kurzzeitig)
Schutzart DIN EN 60529	IP 65
Betriebstemperaturbereich	-10...+50 °C
Lagertemperaturbereich	-20...+70 °C
Relative Luftfeuchte	80 % nicht betauend
Drehmoment Abstützung	Drehmomentstift gehäuseseitig
Anschluss	- Stecker / Buchse M8, 4-polig - Kabelabgang (30/15 cm) mit Stecker / Buchse M8, 4-polig
Gehäuseart	Aufsteckgehäuse mit Hohlwelle
Abmessungen B x H x L	37 x 75 x 45 mm
Montageart	Aufsteckgehäuse mit Hohlwelle
Masse ca.	120 g
Werkstoff	Polyamid schwarz, UL 94V-0

7.1. Maßzeichnungen



8. Bestellbezeichnung

Best.-Nr.	Schnittstelle
1	RS485
	Anschluss
0	Steckeranschluss, M8
1	Kabelanschluss M8
	Betriebsspannung
3	24 VDC
	Anzeige
A	An der Schräge
B	Frontseitig
	Hohlwelle
A	Hohlwelle $\varnothing 14$ mm

N 150.1 3 A01