

- DE** Montageanleitung
- GB** Assembly Instructions
- FR** Notice de montage
- IT** Istruzioni di montaggio
- ES** Instrucciones de montaje

N 155
Sollwertanzeige
Target display
Afficheur de valeurs théoriques
Visualizzatore digitale
Indicador de consigna

Baumer Germany GmbH & Co. KG
Bodenseeallee 7
DE-78333 Stockach
www.baumer.com

Printed in Germany · 10.22 · Version 11 · 81005090 · 11232147
Irrtum sowie Änderungen in Technik und Design vorbehalten.
Subject to technical and design modifications. Errors and omissions excepted.
Sous réserve de modifications et d'erreur dans la technique et le design.
Salvo errori ed omissioni. Con riserva di modifche tecniche e di design.
Salvo errores y omisiones. Reservado el derecho a introducir modificaciones técnicas y de diseño.

Deutsch

Allgemeine Warnhinweise

Die Anleitung muss unbedingt vor Inbetriebnahme gelesen werden!

Bestimmungsgemässer Gebrauch


- Die Sollwertanzeige ist ein Präzisionsmessgerät zur Anzeige von Positionen.

Inbetriebnahme

- Einbau und Montage der Sollwertanzeige darf nur durch eine Fachkraft erfolgen.
- Betriebsanleitung des Maschinenherstellers beachten.

Sicherheitshinweise

- Vor Inbetriebnahme der Anlage alle elektrischen Verbindungen überprüfen.
- Wenn Montage, elektrischer Anschluss oder sonstige Arbeiten an der Sollwertanzeige und an der Anlage nicht fachgerecht ausgeführt werden, kann es zu Fehlfunktion oder Ausfall der Sollwertanzeige führen.
- Eine Gefährdung von Personen, eine Beschädigung der Anlage und eine Beschädigung von Betriebseinrichtungen durch den Ausfall oder Fehlfunktion der Sollwertanzeige muss durch geeignete Sicherheitsmassnahmen ausgeschlossen werden.
- Die Sollwertanzeige darf nicht ausserhalb der Grenzwerte betrieben werden, welche im Datenblatt angegeben sind.

 Bei Nichtbeachtung der Sicherheitshinweise kann es zu Fehlfunktionen, Sach- und Personenschäden kommen.


Transport und Lagerung

- Transport und Lagerung darf nur in Originalverpackung erfolgen.
- Die Sollwertanzeige nicht fallen lassen oder grösseren Erschütterungen aussetzen.

Montage

- Bohrungen und Gewinde M4 für Montageplatte setzen, Abb. A.
- Montageplatte mit 2 x M4 Schrauben befestigen, Abb. B. (Lage der Befestigungsplatte beachten).
- Sollwertanzeige in die beiden Aussparungen der Montageplatte einhaken, Abb. C.

Für Kabelgang nach hinten: Einbauausschnitt für Kabel vorsehen, Abb. D.

 Schläge und Schocks auf Gehäuse vermeiden.
Gehäuse nicht verspannen.
Gerät nicht öffnen oder mechanisch verändern. Elektronische Teile können beschädigt werden. Die sichere Funktion ist dann nicht mehr gewährleistet.

English

General Warnings

These instructions must be read prior to commissioning!

Intended use


- The target display is a precision measuring device for the display of positions.

Commissioning

- Installation and mounting of target display may only be carried out by specially trained personnel.
- Observe operating instructions of machine manufacturer.

Safety instructions

- Check all electrical connections before commissioning system.
- If assembly, electrical connections or other work on target display and system are not carried out properly, a malfunction or failure of target display can occur.
- Endangering of persons, damage to system and operating equipment due to failure or malfunction of target display must be prevented with suitable safety measures.
- The target display may not be operated outside limits specified in product information.

 Failure to observe the safety instructions can result in malfunctions, damage to equipment or personal injury.


Transport and storage

- Transport and storage may be carried out exclusively in original packing.
- Do not drop the target display or subject it to major shocks.

Assembly

- Provide bore holes and M4 screw thread for mounting plate, see fig. A.
- Fix mounting plate by 2 x M4 screws, see fig. B (Consider the mounting plate's position).
- Hook target display onto the two spaces provided at mounting plate, see fig. C.

For rear cable output: provide cable installation cutout, see fig. D.

 Avoid impacts and shocks on housing.
Do not torque housing.
Do not open or make mechanical changes to device.
Electronic parts may be damaged. Reliable operation is then no longer ensured.

Français

Remarques générales d'avertissement

La notice doit impérativement être lue avant la mise en service !

Utilisation conforme aux prescriptions

- L'afficheur de valeurs théoriques est un appareil de mesure de précision pour afficher des positions.

Mise en service

- L'installation et le montage de l'afficheur de valeurs théoriques ne pourront être faits que par une personne spécialisée.
- Veuillez respecter la notice d'utilisation du constructeur de la machine.

Consignes de sécurité

- Avant la mise en service de l'installation, vérifier toutes les connexions électriques.
- Si le montage, le raccordement électrique ou d'autres travaux sur l'afficheur de valeurs théoriques et sur l'installation ne sont pas réalisés dans les règles, il peut se produire des erreurs de fonctionnement ou des pannes sur l'afficheur.
- Grâce à des mesures de sécurité appropriées, il faut exclure tout risque pour les personnes, un endommagement de l'installation et des dispositifs de fonctionnement à cause d'une panne ou d'une erreur de fonctionnement de l'afficheur de valeurs théoriques.
- L'afficheur de valeurs théoriques ne doit pas fonctionner en dehors des valeurs limites indiquées dans l'information de produit.

 En cas de non-respect des consignes de sécurité, il peut se produire des erreurs de fonctionnement, des dommages matériels et corporels.


Transport et stockage

- Le transport et le stockage ne pourront se faire que dans l'emballage d'origine.
- Ne faites pas tomber l'afficheur de valeurs théoriques ou ne le soumettez pas à de fortes vibrations.

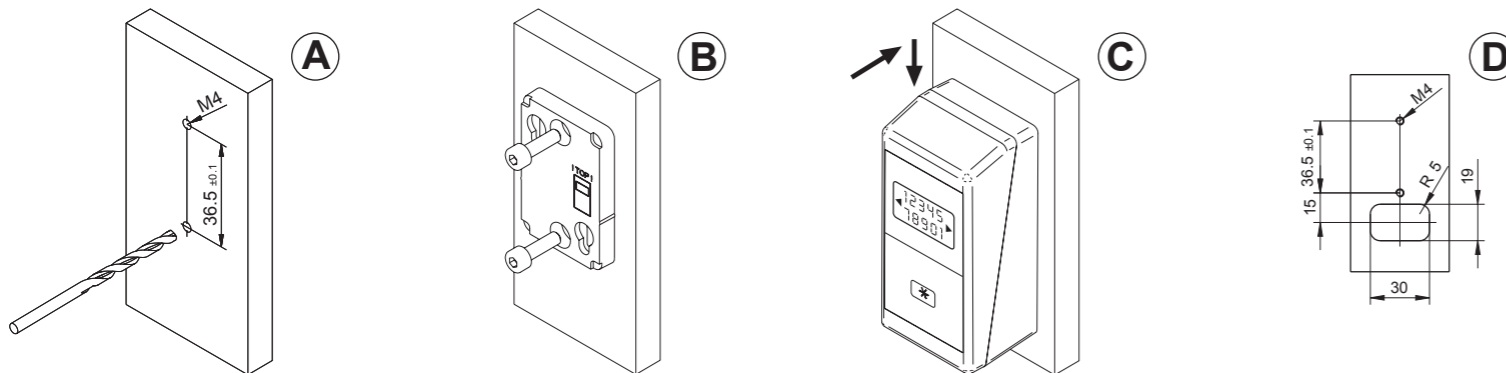
Montage


- Faire les trous et taraudages M4 pour la plaque de montage, Fig. A.
- Fixer la plaque de montage avec 2 vis M4, Fig. B (respecter la position de la plaque de fixation).
- Accrocher l'afficheur de valeurs théoriques dans les deux encoches de la plaque de montage, Fig. C.

Pour le passage du câble par l'arrière : prévoir une découpe pour le câble, Fig. D.

 Éviter les coups et les chocs sur le boîtier.
Ne pas tordre le boîtier.
Ne pas ouvrir ni modifier mécaniquement l'appareil. Les pièces électroniques peuvent être endommagées. Et la sécurité de fonctionnement ne pourra plus être garantie.

Befestigung / Mounting / Fixation / Montaggio / Fijación



 **Zusätzliche Informationen**
Die Montageanleitung ist eine Ergänzung zu bereits vorhandenen Dokumentationen (z.B. Datenblätter, Betriebsanleitungen, Kataloge).

Additional information

These installation instructions supplement documentation which already exists (e.g. data sheets, operating manuals and catalogs).

Informations supplémentaires

La notice de montage est un complément des documents déjà existants (p. ex. informations de produit et notices d'utilisation, catalogue).

Informazioni aggiuntive

Le istruzioni per il montaggio sono un'integrazione alla documentazione già esistente (per esempio informazioni sul prodotto e Istruzioni per l'uso, catalogo).

Informaciones adicionales

Las instrucciones de montaje son un complemento de documentaciones ya existentes (por ejemplo informaciones del producto e instrucciones de servicio, catálogo).

Italiano

Avvertenze generali

Leggere assolutamente le presenti istruzioni prima di mettere in funzione lo strumento!

Utilizzo conforme


- Il visualizzatore digitale è uno strumento di precisione per l'indicazione di posizioni.

Messa in funzione

- L'installazione e il montaggio del visualizzatore digitale devono avvenire esclusivamente a cura di elettricisti qualificati.
- Rispettare le istruzioni per l'uso del costruttore della macchina.

Avvertenze di sicurezza

- Prima di mettere in esercizio l'impianto, controllare tutti i collegamenti elettrici.
- Se il montaggio, l'allacciamento elettrico o altri interventi sul visualizzatore digitale non vengono eseguiti a regola d'arte, possono prodursi malfunzionamenti o avarie all'apparecchio.
- Occorre adottare apposite misure di sicurezza per escludere eventuali pericoli personali, anneggiamenti all'impianto o alle apparecchiature operative a causa di malfunzionamenti o avarie al visualizzatore digitale.
- Il visualizzatore digitale non deve essere azionato al di fuori dei valori limite ammessi, indicati nel prospetto informativo del prodotto.

 Il mancato rispetto delle avvertenze di sicurezza può comportare malfunzionamenti, danni materiali e personali.


Trasporto e stoccaggio

- Trasportare e stoccare lo strumento esclusivamente nel suo imballo originale.
- Non far cadere il visualizzatore digitale ed evitare di esporlo a forti scosse.

Montaggio

- Praticare i fori filettati M4 per la piastra di montaggio (Fig. A).
- Fissare la piastra di montaggio con 2 x M4 viti (Fig. B), facendo attenzione alla posizione della piastra.
- Agganciare il visualizzatore digitale nelle due cavità sulla piastra di montaggio (Fig. C).

Per l'uscita dei cavi verso il basso prevedere un'apposita apertura (Fig. D).

 Evitare urti o impatti violenti sull'alloggiamento.
Non deformare l'alloggiamento durante il serraggio.
Non aprire l'apparecchio né modificarlo dal punto di vista meccanico. I componenti elettronici possono danneggiarsi, compromettendo il sicuro funzionamento dell'apparecchio.

Español

Observaciones generales de advertencia

Antes de la puesta en servicio es absolutamente necesario leer estas instrucciones!

Debido uso


- El indicador de consigna es un instrumento de medida de precisión para indicación de posiciones.

Puesta en servicio

- La integración y el montaje del indicador de consigna debe realizarla siempre un especialista.
- Prestar atención a las instrucciones de servicio del fabricante de la máquina.

Indicaciones de seguridad

- Antes de la puesta en servicio de la instalación revisar todas las conexiones eléctricas.
- Si no se ejecutan de manera profesional el montaje, la conexión eléctrica u otros trabajos en el indicador de consigna y en el sistema, puede producirse una anomalía funcional o un fallo del indicador de consigna.
- Debe excluirse, aplicando medidas de seguridad adecuadas, la puesta en peligro de personas, los daños al sistema y los daños a los medios de producción por fallo o anomalía funcional del display de consigna.
- No está permitido utilizar el display de consigna fuera de los límites indicados en la información de producto.

 En el caso de inobservancia de las indicaciones de seguridad pueden producirse anomalías funcionales, daños materiales y lesiones físicas.


Transporte y almacenaje

- El transporte y almacenamiento se pueden realizar exclusivamente en el embalaje original.
- No permitir que caiga el indicador de consigna o exponerlo a sacudidas fuertes.

Montaje

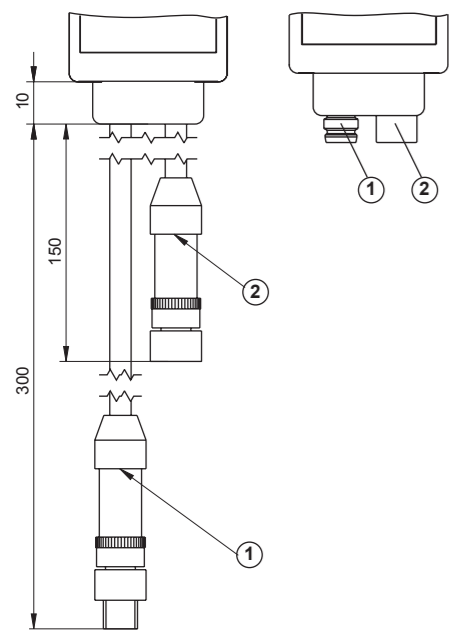
- Realizar taladros y roscas M4 para la placa de montaje, Fig. A.
- Sujetar la placa de montaje con 2 tornillos M4, Fig. B (Respetar la orientación de la placa de fijación).
- Enganchar el indicador de consigna en ambas aberturas de la placa de montaje, Fig. C.

Para salidas de cables hacia atrás: prever una abertura para el montaje de cables, Fig. D.

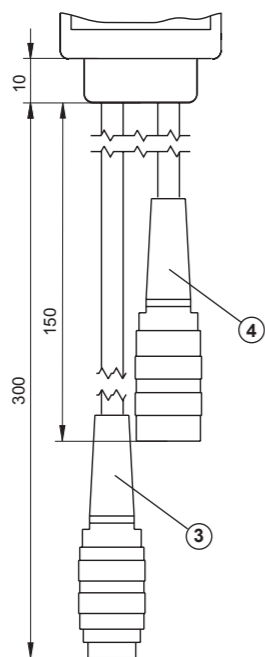
 Evitar los golpes y choques contra la carcasa.
No deformar la carcasa.
No abrir el aparato o realizar modificaciones mecánicas. Pueden resultar dañados los componentes electrónicos. En tal caso, ya no puede garantizarse un funcionamiento seguro.

Anschluss / Connection / Connexion Collegamento / Conexión

M8



M16

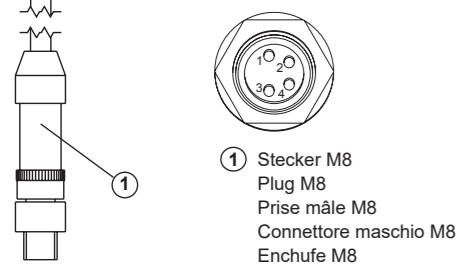
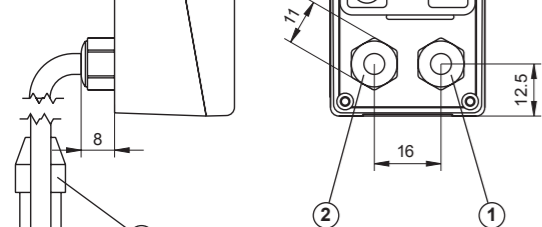


Kabelabgang nach hinten / Rear cable output

Sortie de câble vers l'arrière / Uscita dei cavi verso il basso

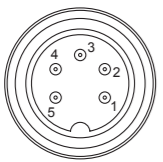
Salida de cables hacia atrás

M8



① Stecker M8
Plug M8
Prise mâle M8
Connettore maschio M8
Enchufe M8

② Buchse M8
Socket M8
Prise femelle M8
Connettore femmina M8
Caja de enchufe M8



③ Stecker M16
Plug M16
Prise mâle M16
Connettore maschio M16
Enchufe M16

④ Buchse M16
Socket M16
Prise femelle M16
Connettore femmina M16
Caja de enchufe M16

Deutsch

Elektrische Inbetriebnahme

- Das Gerät elektrisch nicht verändern.
- Keine Verdrahtungsarbeiten unter Spannung vornehmen.
- Der elektrische Anschluss darf unter Spannung nicht aufgesteckt oder abgenommen werden.
- Die gesamte Anlage EMV gerecht installieren. Einbaumgebung und Verkabelung beeinflussen die EMV der Sollwertanzeige. Sollwertanzeige und Zuleitungen räumlich getrennt oder in grossem Abstand zu Leitungen mit hohem Störpegel (Frequenzrichter, Schütze, etc.) verlegen.
- Bei Verbrauchern mit hohen Störpegeln separate Spannungsversorgung für die Sollwertanzeige bereitstellen.
- Geschirmte Kabel verwenden. Schirmgeflecht muss mit der Kabelverschraubung oder dem Stecker verbunden sein.
- Kabelschirm über die nachfolgenden angeschlossenen Geräte erden.

Elektrischer Anschluss – Stecker

- Nicht benutzte Ausgänge dürfen nicht beschaltet sein.
- Bei kundenseitiger Kabelkonfektionierung ausschliesslich geschirmte Leitungen und Steckverbinder in EMV-Ausführung verwenden.
- Bei Kabellitzen Aderendhülsen verwenden.
- Anleitung des Steckverbinderlieferanten beachten.
- Steckverbinder auf Geräte-Stecker leicht andrücken und vorsichtig festschrauben.
- Max. zulässiger Biegeradius 30 mm.
- Geeigneter Steckverbinder (Gegenstück) als Einzelteil oder mit unterschiedlichen Kabellängen, siehe Zubehör.

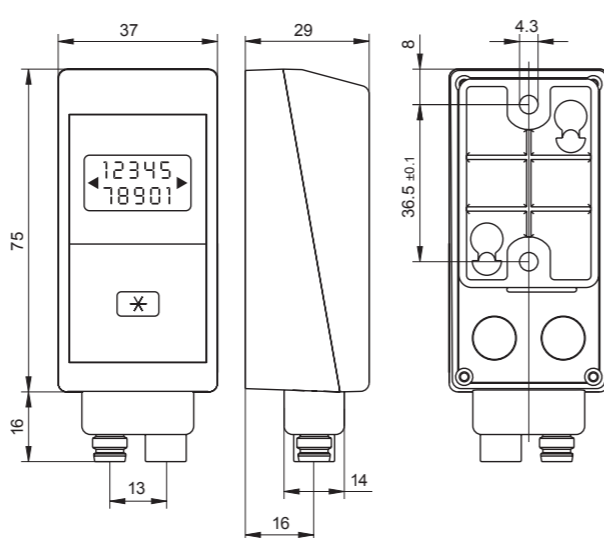
Anschlussbelegung M8

Stecker	Belegung	Aderfarbe DIN47100	IEC757
Pin 1	Tx,Rx-, RS485	weiss	orange
Pin 2	Tx,Rx+, RS485	braun	braun
Pin 3	Sensorversorgung +24 V	gelb	rot
Pin 4	Sensorversorgung 0 V	grün	schwarz

Anschlussbelegung M16

Stecker	Belegung	Aderfarbe DIN47100	IEC757
Pin 1	Sensorversorgung +24 V	gelb	rot
Pin 2	Sensorversorgung 0 V	grün	schwarz
Pin 3	–	–	–
Pin 4	Tx,Rx+, RS485	braun	braun
Pin 5	Tx,Rx-, RS485	weiss	orange

Abmessungen / Dimensions / Dimensions Dimensioni / Dimensiones



English

Electrical commissioning

- Make no electrical changes to the device.
- Do not carry out wiring work with system energized.
- Electrical connection may not be connected or disconnected while energized.
- Install entire system in accordance with EMC guidelines. Installation environment and wiring affect EMC of target display. Install target display and supply lines in separate areas or at a great distance from wiring with a high interference level (frequency converter, contactor etc.).
- Provide separate power supply for target display in case of consumers with high interference levels.
- Use shielded cables. Braided shield must be connected to cable gland or plug.
- Ground cable shield via devices connected downstream.

Electrical connection – plug

- Outputs not in use may not be connected.
- In case of customer cable assembly, use only shielded lines and connectors with an EMC design.
- Use wire end ferrules for flexible leads.
- Observe instructions of connector supplier.
- Press connector lightly onto device plug and carefully screw on.
- Maximum permissible bending radius is 30 mm (1.2 inches).
- For suitable connector (mating connector) as individual part or with different cable lengths, see Accessories.

Connection assignment M8

Plug	Assignment	wire color DIN47100	IEC757
Pin 1	Tx,Rx-, RS485	white	orange
Pin 2	Tx,Rx+, RS485	brown	brown
Pin 3	Sensor supply +24 V	yellow	red
Pin 4	Sensor supply 0 V	green	black

Connection assignment M16

Plug	Assignment	wire color DIN47100	IEC757
Pin 1	Sensor supply +24 V	yellow	red
Pin 2	Sensor supply 0 V	green	black
Pin 3	–	–	–
Pin 4	Tx,Rx+, RS485	brown	brown
Pin 5	Tx,Rx-, RS485	white	orange

Italiano

Messa in funzione elettrica

- Non modificare l'apparecchio dal punto di vista elettrico.
- Non eseguire interventi di cablaggio in presenza di tensione.
- L'allacciamento elettrico non deve essere collegato o scollegato sotto tensione.
- Installare l'intero impianto secondo le norme di compatibilità elettromagnetica. Il luogo di montaggio e il cablaggio influenzano la compatibilità elettromagnetica del visualizzatore digitale. Posare il visualizzatore digitale e le linee di alimentazione separatamente oppure a notevole distanza da cavi con elevato livello di interferenza (invertor, relè, ecc.).
- In caso di utenze con elevato livello di interferenza, predisporre un'alimentazione di tensione separata per il visualizzatore digitale.
- Utilizzare cavi schermati. La treccia schermante va connessa al collegamento a vite del cavo o al connettore.
- Mettere a terra la schermatura del cavo mediante gli apparecchi collegati a valle.

Allacciamento elettrico - Connettori

- Non è consentito cablare le uscite non utilizzate.
- In caso di montaggio dei cavi da parte del cliente, utilizzare esclusivamente linee schermate e connettori a spina in esecuzione di compatibilità elettromagnetica.
- Nei cavetti utilizzare capsule terminali.
- Attenersi alle istruzioni del fornitore dei connettori a spina.
- Inserire il connettore nella presa dell'apparecchio premendo leggermente, quindi avvitare con precauzione.
- Raggio di piegatura max. ammesso: 30 mm.
- Connettore a spina adatto (controprezzo) come componente singolo o con cavi di diversa lunghezza, vedere Accessori.

Assegnazione dei pin M8

Pin	Assegnazione	colore DIN47100	IEC757
Pin 1	Tx,Rx-, RS485	bianco	arancio
Pin 2	Tx,Rx+, RS485	marrone	marrone
Pin 3	Alimentazione sensore +24 V	giallo	rosso
Pin 4	Alimentazione sensore 0 V	verde	nero

Assegnazione dei pin M16

Pin	Assegnazione	colore DIN47100	IEC757
Pin 1	Alimentazione sensore +24 V	giallo	rosso
Pin 2	Alimentazione sensore 0 V	verde	nero
Pin 3	–	–	–
Pin 4	Tx,Rx+, RS485	marrone	marrone
Pin 5	Tx,Rx-, RS485	bianco	arancio

Français

Mise en service électrique

- Ne pas modifier l'appareil électriquement.
- N'effectuer aucun travail de câblage sous tension.
- Le raccordement électrique ne doit pas être branché ou débranché sous tension.
- Réaliser toute l'installation en respectant la compatibilité électromagnétique. L'environnement d'installation et le câblage perturbent la compatibilité électromagnétique de l'afficheur de valeurs théoriques. Poser l'afficheur de valeurs théoriques séparément des arrivées électriques ou à grande distance des câbles à fort niveau de parasite (convertisseurs de fréquence, disjoncteurs, etc.).
- En présence de consommateurs à fort niveau de parasite, prévoir une alimentation électrique séparée pour l'afficheur de valeurs théoriques.
- Utiliser des câbles protégés. La trame antiparasite doit être reliée au vissage du câble ou à la prise.
- Mettre à la terre la protection du câble ou les appareils branchés en aval.

Branchement électrique – Prise

- Les sorties non utilisées ne doivent pas être en contact.
- Si le client confectionne le câble, n'utiliser que du câble antiparasite et des prises avec compatibilité électromagnétique.
- Pour les cordons, utiliser des fiches d'extrémité de câble.
- Respecter la notice du fournisseur de prises.
- Enfoncer légèrement le connecteur à fiches sur la prise de l'appareil et visser avec précaution.
- Rayon de pliure maximum autorisé 30 mm.
- Connecteur à fiches (connecteur opposé) comme pièce unique ou avec différentes longueurs de câble, Cf. accessoires.

Occupation du branchement M8

Prise	Occupation	couleur DIN47100	IEC757
Broche 1	Tx,Rx-, RS485	blanc	orange
Broche 2	Tx,Rx+, RS485	brun	brun
Broche 3	alimentation du capteur +24 V	jaune	rouge
Broche 4	alimentation du capteur 0 V	vert	noir

Occupation du branchement M16

Prise	Occupation	couleur DIN47100	IEC757
Broche 1	alimentation du capteur +24 V	jaune	rouge
Broche 2	alimentation du capteur 0 V	vert	noir
Broche 3	–	–	–
Broche 4	Tx,Rx+, RS485	brun	brun
Broche 5	Tx,Rx-, RS485	blanc	orange

Español

Puesta en servicio eléctrica

- No realizar modificaciones eléctricas en el aparato.
- No realizar trabajos de cableado en tensión.
- No está permitido enchufar o desenchufar en tensión el conector eléctrico.
- Instalar todo el sistema conforme a las normas de CEM. El entorno de montaje y el cableado influyen en la CEM del indicador de consigna. Colocar el indicador de consigna y los cables de alimentación al mismo separados en el espacio o a gran distancia de cables con fuerte nivel de interferencias (convertidores de frecuencia, contactores, etc.).
- En consumidores con niveles de interferencia elevados, asegurar una alimentación eléctrica independiente para el indicador de consigna.
- Utilizar cables apantallados. El trenzado del apantallamiento tiene que estar unido a la atomilladura del cable o al enchufe.
- Poner a tierra el apantallamiento del cable a través de los aparatos siguientes conectados.

Conexión eléctrica – enchufe

- Las salidas no utilizadas no deben estar conectadas.
- En el caso de que el cliente confeccione los cables, emplear exclusivamente cables apantallados y uniones de enchufe de ejecución EMV.
- En los conductores emplear virolas de cables.
- Prestar atención a las instrucciones del proveedor del acoplamiento de enchufe.
- Apretar ligeramente el acoplamiento de enchufe contra el enchufe del aparato y rosacar cuidadosamente.
- Máximo radio de flexión permitido: 30 mm.
- Acoplamiento de enchufe adecuado (pieza opuesta) como pieza aislada o con diferentes longitudes de cables, ver accesorios.

Occupación de las conexiones M8

Enchufe	Ocupación	color DIN47100	IEC757
Pin 1	Tx,Rx-, RS485	blanco	naranja
Pin 2	Tx,Rx+, RS485	marrón	marrón
Pin 3	Suministro sensor +24 V	amarillo	rojo
Pin 4	Suministro sensor 0 V	verde	negro

Occupación de las conexiones M16

Enchufe	Ocupación	color DIN47100	IEC757
Pin 1	Suministro sensor +24 V	amarillo	rojo
Pin 2	Suministro sensor 0 V	verde	negro
Pin 3	–	–	–
Pin 4	Tx,Rx+, RS485	marrón	marrón
Pin 5	Tx,Rx-, RS485	blanco	naranja