

Afficheurs de consigne

Boîtier pour montage en saillie, touche d'acquiescement, changement de format manuel
Affichage LCD, 2 lignes, liaison série RS485

N 155



N 155 avec sortie connecteur

Points forts

- Afficheur de consigne pour positionnement manuel
- Touche d'acquiescement pour valider le positionnement
- Affichage LCD rétro-éclairé, 2 lignes
- Affichage de la valeur courante et de la valeur de présélection
- Liaison série RS485
- Avec ou sans LED status affichage

Caractéristiques électriques

| | |
|------------------------------|---|
| Alimentation | 24 VDC \pm 10 % |
| Courant | \leq 30 mA |
| Affichage | Affichage LCD rétro-éclairé, 2 lignes 7 segments |
| Plage d'affichage | -9999...+99999 |
| LED d'état de fonctionnement | Vert: Valeur courante = Consigne acquiescée Rouge: Valeur courante \neq Consigne |
| Interface | RS485 (protocole ASCII) |
| Mémoire | >10 ans par EEPROM |
| Paramètres programmables | Unité d'affichage mm/inch Flèches de direction Point décimal |
| Conformité DIN EN 61010-1 | Classe de protection II Surtension catégorie II Degré de pollution 2 |
| Emission | DIN EN 61000-6-3 |
| Immunité | DIN EN 61000-6-2 |
| Certificat | Certification UL/E63076 |

Caractéristiques mécaniques

| | |
|---------------------------|--|
| Protection DIN EN 60529 | IP 54 |
| Température d'utilisation | -10...+50 °C |
| Température de stockage | -20...+70 °C |
| Humidité relative | 80 % sans condensation |
| Raccordement | - Connecteurs mâle et femelle M8, 4 points - Sortie câble (30/15 cm) avec connecteurs M8, 4 points - Sortie câble (30/15 cm) avec connecteurs M16, 5 points |
| Utilisation / Clavier | Face avant avec touche d'acquiescement |
| Type de boîtier | Boîtier avec plaque de fixation |
| Dimensions | 37 x 75 x 29 mm |
| Type de montage | Montage avec plaque de fixation |
| Poids | 60 g |
| Matière | Polyamide noir, UL 94V-0 |

Afficheurs de consigne

Boîtier pour montage en saillie, touche d'acquiescement, changement de format manuel

Affichage LCD, 2 lignes, liaison série RS485

N 155

Références de commande

N 155. 1 3 X01

Affichage

- B Perpendiculaire à l'axe
- C Perpendiculaire à l'axe avec LED status

Alimentation

3 24 VDC

Raccordement

- 0 Connecteurs mâle et femelle M8
- 1 Raccordement connecteurs M8 vers le bas
- 2 Raccordement connecteurs M8 vers l'arrière
- 3 Raccordement connecteurs M16 vers le bas

Liaison série

1 RS485

Description

L'afficheur de position N 155 aide le régleur lors des changements de fabrication en lui indiquant la cote à laquelle il doit positionner manuellement un outil, une butée,...

Sur l'afficheur sont visualisées en permanence la cote courante de position et la cote de positionnement à atteindre, valeur qui a été préalablement transmise par la liaison série RS485.

L'indicateur à LED (rouge/vert) qui est disponible optionnellement permet la visualisation de l'état courant de l'approche même d'une grande distance.

La touche sous l'afficheur permet au régleur d'acquiescer le déplacement demandé. L'ancienne valeur courante de position sera alors remplacée à l'afficheur par la cote de positionnement demandée. Jusqu'à 32 afficheurs de position peuvent être raccordés sur la liaison série RS485.

Accessoires

Connecteurs et câbles

| | |
|----------|---|
| 11034330 | Câble d'adaptation entre connecteur mâle M8 et connecteur femelle M16, longueur 1 m (Z 178.A01) |
| 10159563 | Connecteur mâle M8, 4 points, avec résistance de terminaison 120 Ω (Z 178.AW1) |
| 10160606 | Connecteur femelle M8, 4 points, sans câble (Z 178.B01) |
| 10159560 | Câble de données de d'alimentation, connecteur M8, 5 m (Z 178.D05) |
| 10160605 | Connecteur mâle M8, 4 points, sans câble (Z 178.S01) |
| 10159739 | Câble de liaison avec connecteurs M8, câble 1 m (Z 178.V01) |
| 10160607 | Câble de données de d'alimentation, ø5 mm, 4 brins, blindé, touret de 50 m (Z 178.050) |

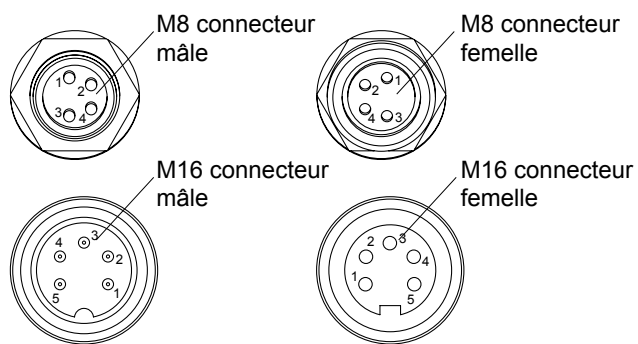
Afficheurs de consigne

Boîtier pour montage en saillie, touche d'acquiescement, changement de format manuel
Affichage LCD, 2 lignes, liaison série RS485

N 155

Affectation des bornes

| M8 borne | M16 borne | Désignation |
|----------|-----------|-----------------|
| 1 | 5 | Tx/Rx-, RS485 |
| 2 | 4 | Tx/Rx+, RS485 |
| 3 | 1 | +U alimentation |
| 4 | 2 | 0 V alimenation |



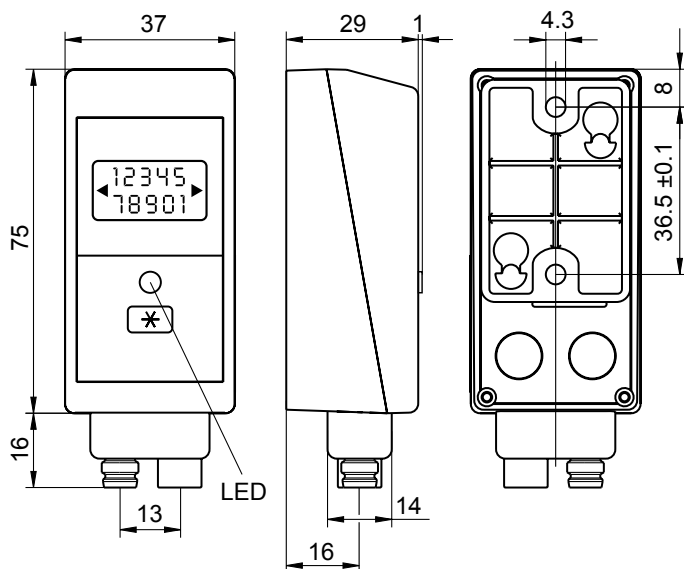
Afficheurs de consigne

Boîtier pour montage en saillie, touche d'acquiescement, changement de format manuel
Affichage LCD, 2 lignes, liaison série RS485

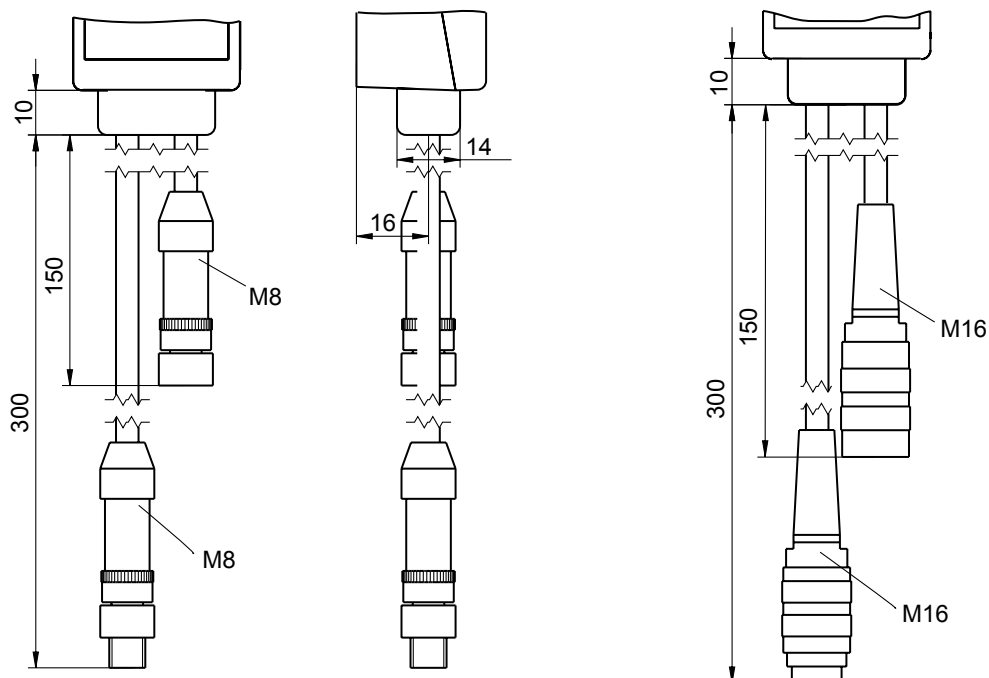
N 155

Dimensions

Connecteurs mâle et femelle



Sorties câbles vers le bas avec connecteurs M8 ou M16



Afficheurs de consigne

Boîtier pour montage en saillie, touche d'acquiescement, changement de format manuel
Affichage LCD, 2 lignes, liaison série RS485

N 155

Dimensions

Sortie câble à l'arrière, M8 / Découpe

