

产品一览

- Most secure object detection due to the barrier principle
- Manipulation-proof, simple teach-in via qTeach or line teach
- IO-Link for extended parameterization options and additional diagnostic data
- Quick mounting by means of M3 threaded bushes made of stainless steel



图片与实际产品类似



技术数据

基本参数		电气参数	
类型	对射式传感器	反极性保护	是
发射器 / 接收器	接收器	通信接口	
光源	脉冲红色激光二极管	波特率	230.4 kBaud (COM3)
实际感应范围 Sb	5 m	参数可调	开关点 时间过滤器 LED状态指示灯 输出逻辑 计数器 停用传感器元件 “找到我”功能 自学习模式
额定感应范围 Sn	6 m	IO-Link端口类型	
Smallest object recognizable typ.	3 mm (采用狭缝贴纸为0.5 mm)	IO-Link端口类型	A级
调节/镜头受污指示灯	闪烁的输出指示灯	过程数据长度	32 位
输出指示灯	黄色LED	过程数据结构	位0 = SSC1 (有无) 位2 = 质量 位3 = 报警 位5 = SSC4 (计数器) 位16-31 = 16位测量值
上电指示灯	绿色LED	接口	IO-Link V1.1
灵敏度调节	自学习和IO-Link	其他数据	信号强度 过量增益 启动次数 设备温度
交互影响抑制	是	周期时间	≥ 0,6 ms
电气参数		机械参数	
响应时间 / 释放时间	< 0,1 ms < 0,12 ms	宽度 / 直径	8 mm
Jitter	< 0,03 ms < 0,05 ms	高度 / 长度	25,1 mm
电源电压范围 +Vs	10 ... 30 VDC		
最大电流消耗 (无负载)	20 mA (@ 10 VDC)		
典型电流消耗	10 mA (@ 24 VDC)		
压降 Vd	<2 VDC		
输出功能	亮通/暗通		
输出电路	推挽式		
输出电流	50 mA		
短路保护	是		

2024-02-16 指定的产品特性或功能和技术数据不代表或暗示任何保证。技术参数如有变更，恕不另行通知。

技术数据

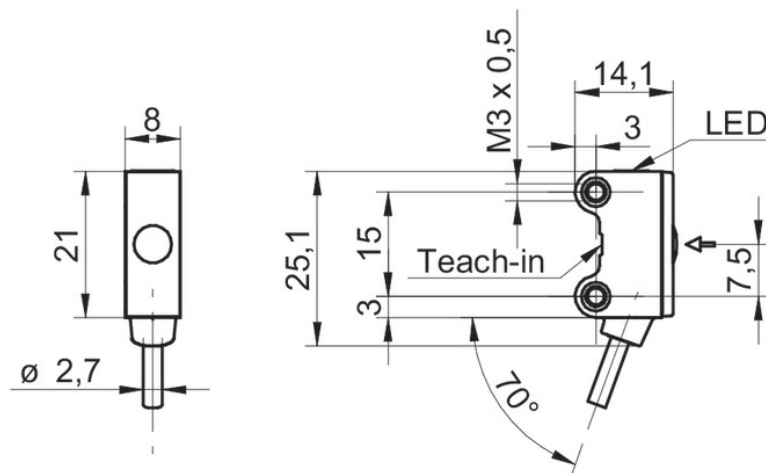
机械参数

深度	14,1 mm
类型	矩形
Mechanical mounting	M3螺纹套筒 (不锈钢)
外壳材质	塑料 (ASA、PMMA)
前端光学元件	PMMA

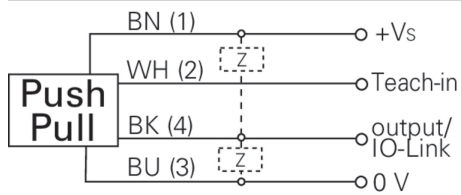
机械参数

连接方式	2米直接出线 · 4针
Cable characteristics	PVC / PVC 4 x 0,08 mm ²
环境条件	
工作温度	-25 ... +50 °C
防护等级	IP 67

技术图纸



接线图



过量增益曲线

