

**Auf einen Blick**

- Sicherste Objekterkennung durch Schrankenprinzip
- Vom Schaltausgang unabhängige IO-Link-Schnittstelle (Dual Channel)
- Erweiterte Parametrierungsmöglichkeiten und zusätzliche Diagnose-daten
- Robustes Gehäuse mit Distanzhülsen aus Edelstahl



Abbildung ähnlich



**Technische Daten**

Allgemeine Daten		Elektrische Daten	
Funktion	Einweg-Lichtschranke	Schaltfunktion	Hell- / Dunkelschaltung
Ausführung	IO-Link dual channel	Ausgangsschaltung	Gegentakt
Sender / Empfänger	Empfänger	Ausgangsstrom	50 mA, Summe aller Ausgänge
Lichtquelle	Verwendung mit Laserdiode rot, gepulst	Kurzschlussfest	Ja
Betriebsreichweite Sb	5 m	Verpolungsfest	Ja
Grenzreichweite Sn	6 m	<b>Kommunikationsschnittstelle</b>	
kleinstes erfassbares Objekt typ.	3 mm (0,5 mm mit Blende)	Baudrate	38,4 kBaud (COM 2)
Anzeige Verschm. / Einst.	Ausgangsanzeige blinkend	Einstellbare Parameter	Schaltpunkte Zeitfilter LED Zustandsanzeigen Ausgangslogik Ausgangsschaltung Zähler Sensorelement deaktivieren Find Me Funktion Teach-in Modus
Ausgangsanzeige	LED gelb	IO-Link Porttyp	Class A
Betriebsanzeige	LED grün	Prozessdatenlänge	32 Bit
Empfindlichkeitseinstellung	IO-Link	Prozessdatenstruktur	Bit 0 = SSC1 (Anwesenheit) Bit 2 = Qualität Bit 3 = Alarm Bit 5 = SSC4 (Zähler) Bit 16-31 = 16 Bit Messwert
Unterdrückung gegenseitiger Beeinflussung	Ja	Schnittstelle	IO-Link V1.1
<b>Elektrische Daten</b>			
Ansprech- / Abfallzeit	< 0,1 ms < 0,12 ms		
Jitter	< 0,03 ms < 0,05 ms		
Betriebsspannungsbereich +Vs	10 ... 30 VDC		
Stromaufnahme max. (ohne Last)	20 mA (@ 10 VDC)		
Stromaufnahme mittel	10 mA (@ 24 VDC)		
Spannungsabfall Vd	<2 VDC		

## Technische Daten

### Kommunikationsschnittstelle

Zusätzliche Daten	Signalstärke Funktionsreserve Schaltzyklen Gerätetemperatur
Zykluszeit	≥ 2,7 ms

### Mechanische Daten

Breite / Durchmesser	8 mm
Höhe / Länge	25,1 mm
Tiefe	14,1 mm
Bauform	Quaderförmig

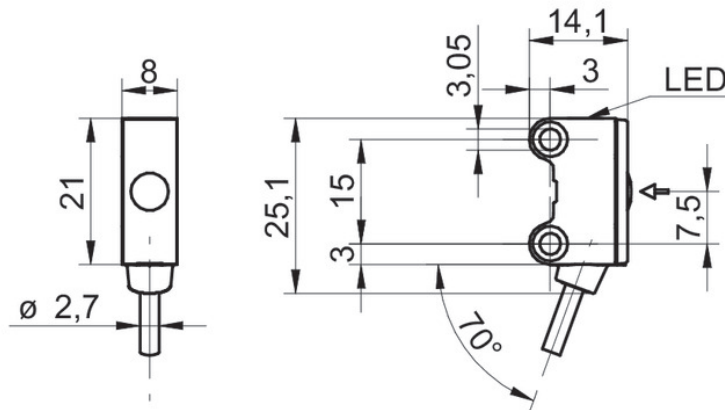
### Mechanische Daten

Befestigung	Hülse glatt (Stahl rostfrei)
Gehäusematerial	Kunststoff (ASA, PMMA)
Frontscheibe	PMMA
Anschlussart	Kabel 4-Pol, 2 m
Kabel Kennwerte	PVC / PVC 4 x 0,08 mm <sup>2</sup>

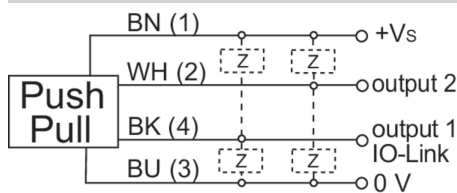
### Umgebungsbedingungen

Arbeitstemperatur	-25 ... +50 °C
Schutzart	IP 67

## Technische Zeichnungen



## Anschlussbild



## Funktionsreservekurve

